

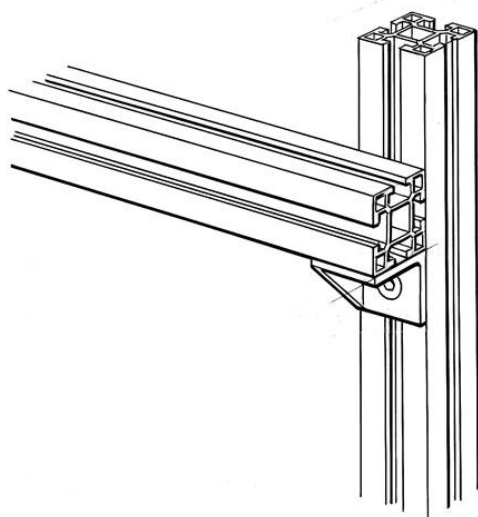


**Electric Automation**  
Automation specialists

Referência: JSM 31B-K  
Código: 2TLA040030R1300

JSM 31B-K pequeno suporte angular

A partir de Electric Automation Network



Pequeno ângulo suporte em alumínio. Dimensão 40x40x40mm. com dois rebaixados buracos, pré-montado.

#### Pedido

EAN:	7350024462036
Quantidade De Ordem Mínima:	1 peça
Pauta Aduaneira Número:	76109090

#### Dimensões

Líquido Do Produto Largura:	0.040m
Líquido Do Produto Altura:	0.040m
Líquido Do Produto Profundidade:	0.040m
Peso Líquido Do Produto:	0.08kg

#### Informação Do Recipiente

Pacote De Nível 1 Unidades:	1 peça
Pacote De Nível 1 Peso Bruto:	0.08 kg

#### Informações Adicionais

Produto Principal Digite:	Quick-Guarda
Nome Do Produto:	Segurança Em Sistemas De Vedação Quick Guarda

### Certificados e Declarações (Número do Documento)

Folha De Dados, Informações Técnicas:	2TLC172001C0202_chapter13
Declaração de Conformidade CE:	NoDecNee

### Classificações

ETIM 4:	EC002309 - Adaptador de placa de conectores industriais
ETIM 5:	EC002309 - Adaptador de placa de conectores industriais
Objeto Código De Classificação:	X