

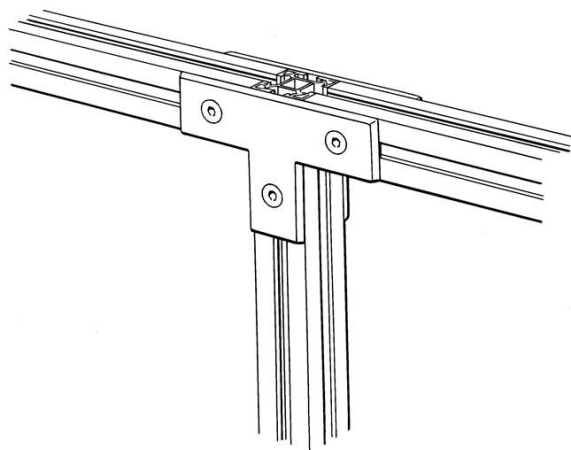


Electric Automation
Automation specialists

Referência: JSM 33B-K
Código: 2TLA040030R0800

JSM 33B-K T-suporte pré-montado

A partir de Electric Automation Network



Em forma de T suporte de montagem em Alumínio para montagem de perfis juntos, pré-montado.

Pedido

EAN:	7350024462012
Quantidade De Ordem Mínima:	1 peça
Pauta Aduaneira Número:	76109090

Dimensões

Líquido Do Produto Largura:	0.169m
Líquido Do Produto Altura:	0.105m
Líquido Do Produto Profundidade:	0.06m
Peso Líquido Do Produto:	0.205kg

Informação Do Recipiente

Pacote De Nível 1 Unidades:	1 peça
Pacote De Nível 1 Peso Bruto:	0.205 kg

Informações Adicionais

Produto Principal Digite:	Quick-Guarda
Nome Do Produto:	Segurança Em Sistemas De Vedação Quick Guarda

Certificados e Declarações (Número do Documento)

Folha De Dados, Informações Técnicas:	2TLC172001C0202_chapter13
Declaração de Conformidade CE:	NoDecNee

Classificações

ETIM 4:	EC002309 - Adaptador de placa de conectores industriais
ETIM 5:	EC002309 - Adaptador de placa de conectores industriais
Objeto Código De Classificação:	X