

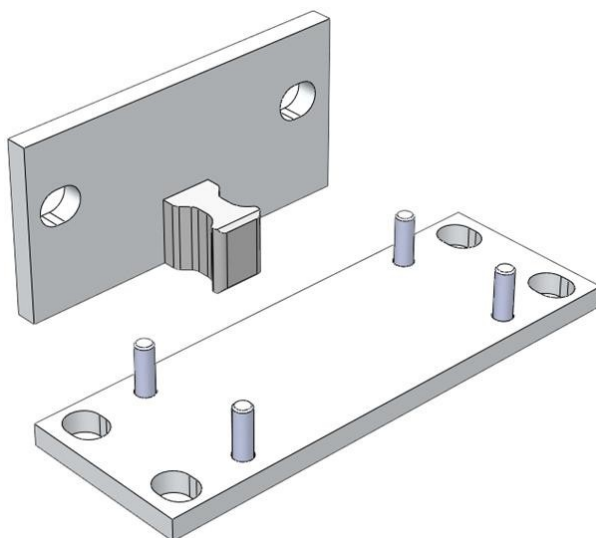


Electric Automation
Automation specialists

Referência: DALTON KIT 1
Código: 2TLA020039R0000

Dalton suporte 1

A partir de Electric Automation Network



Fixação de placas de Dalton e de bloqueio de língua.

Pedido

EAN:	7350024459128
Quantidade De Ordem Mínima:	1 peça
Pauta Aduaneira Número:	76169990

Dimensões

Líquido Do Produto Largura:	0.115m
Líquido Do Produto Altura:	0.04m
Líquido Do Produto Profundidade:	0.10m
Peso Líquido Do Produto:	0.110kg

Informação Do Recipiente

Pacote De Nível 1 Unidades:	1 peça
Pacote De Nível 1 De Largura:	De 0,17 m
Pacote De Nível 1, Altura:	0,10 m
Pacote De Nível 1 Comprimento:	0.24 m
Pacote De Nível 1 Peso Bruto:	0.11 kg

Informações Adicionais

Produto Principal Digite:	Dalton Acessório
Nome Do Produto:	Suporte

Certificados e Declarações (Número do Documento)

Folha De Dados, Informações Técnicas:	2TLC172001C0202_chapter09
Declaração de Conformidade CE:	2TLC172084D0201

Classificações

ETIM 4:	EC002594 - Acessórios para interruptores de posição
ETIM 5:	EC002594 - Acessórios para interruptores de posição
Objeto Código De Classificação:	U