

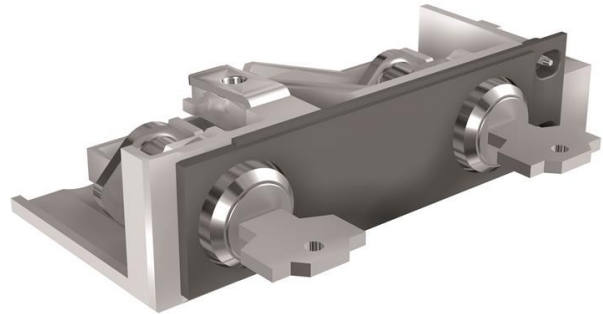


Electric Automation
Automation specialists

Referência: Acc. E2.2/E6.2
Código: 1SDA073809R1

KLP-S Pos.lock N.20007 E2.2..E6.2
TECLA1

A partir de Electric Automation Network



CHAVE de BLOQUEIO COM as MESMAS TECLAS N. 20007 EM LIGADO-POSICÃO ISOLADA 1a CHAVE E2.2...E6.2

Pedido

EAN:	8015644777425
Quantidade De Ordem Mínima:	1 peça
Pauta Aduaneira Número:	85389099

Informação Do Recipiente

Pacote de Nível 1 EAN:	8015644777425
------------------------	---------------

Informações Adicionais

Produto Principal Digite:	Acessórios para Emax 2
Nome Do Produto:	Acessório
Tipo De Produto:	ACC
Normas:	IEC
Adequado Para:	E2.2 E4.2 E6.2
Adequado para Classe de Produto:	SACE Emax 2

Certificados e Declarações (Número do Documento)

Folha De Dados, Informações Técnicas:	1SDC200023D0204
---------------------------------------	-----------------

Declaração de Conformidade CE:

1SDL000165R0020
1SDL000165R0021
1SDL000165R0022

Classificações

Objeto Código De Classificação:

Q