

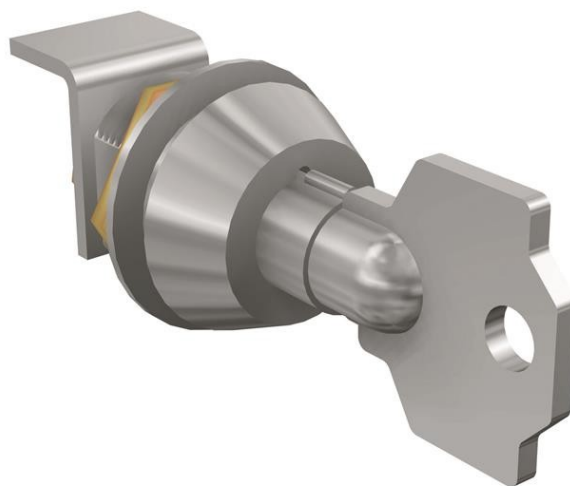


**Electric Automation**  
Automation specialists

Referência: XT1/4  
Código: 1SDA066622R1

RHL XT1..XT4 KEY LOCK RONIS SEVER.  
OP / CL

A partir de Electric Automation Network



CHAVE DE BLOQUEIO CILÍNDRICO RONIS COM VÁRIOS ABERTA/FECHADA PARA  
MANOPLA DE OPERAÇÃO MECÂNICA. PARA 1 C. DISJUNTOR XT1..XT4

#### Pedido

|                             |               |
|-----------------------------|---------------|
| EAN:                        | 8015644005344 |
| Quantidade De Ordem Mínima: | 1 peça        |
| Pauta Aduaneira Número:     | 85389099      |

#### Dimensões

|                          |       |
|--------------------------|-------|
| Peso Líquido Do Produto: | 0.1kg |
|--------------------------|-------|

#### Informação Do Recipiente

|                               |               |
|-------------------------------|---------------|
| Pacote De Nível 1 Unidades:   | 1 peça        |
| Pacote De Nível 1 Peso Bruto: | 0,1 kg        |
| Pacote de Nível 1 EAN:        | 8015644005344 |

#### Informações Adicionais

|                           |                             |
|---------------------------|-----------------------------|
| Produto Principal Digite: | Acessórios para Tmax XT     |
| Nome Do Produto:          | Acessórios para Disjuntores |
| Tipo De Produto:          | ACC                         |
| Normas:                   | IEC 60947-2                 |

|                                  |                          |
|----------------------------------|--------------------------|
| Adequado Para:                   | XT1<br>XT2<br>XT3<br>XT4 |
| Adequado para Classe de Produto: | SACE Tmax XT             |

### Certificados e Declarações (Número do Documento)

|                                       |                 |
|---------------------------------------|-----------------|
| Folha De Dados, Informações Técnicas: | 1SDC210033D0202 |
| Declaração de Conformidade CE:        | 1SDL000165R0009 |

### Classificações

|                                 |          |
|---------------------------------|----------|
| Objeto Código De Classificação: | Q        |
| UNSPSC:                         | 39120000 |