

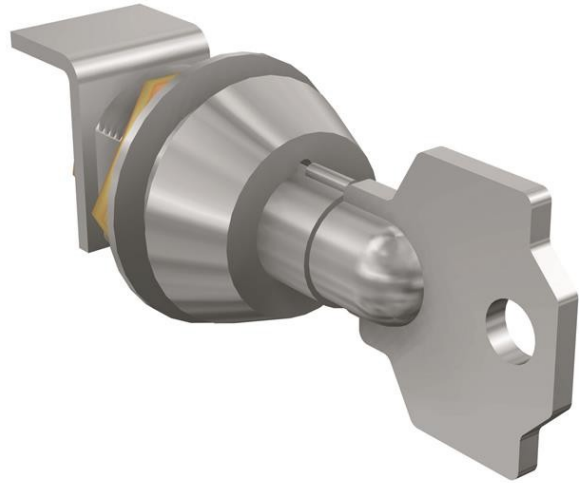


Electric Automation
Automation specialists

Referência: XT1
Código: 1SDA066595R1

KLC XT1 Key RONIS BLOQUEIO sentir. B
OP.xC.BR

A partir de Electric Automation Network



CHAVE de BLOQUEIO cilíndrico ronis com IGUAL COMPANHEIROS de B EM ABRIR COM a CHAVE EXTRAÍVEL NA POSIÇÃO ABERTA PARA C. DISJUNTOR XT1

Pedido

EAN:	8015644005054
Quantidade De Ordem Mínima:	1 peça
Pauta Aduaneira Número:	85389099

Dimensões

Peso Líquido Do Produto:	0.064kg
--------------------------	---------

Informação Do Recipiente

Pacote De Nível 1 Unidades:	1 peça
Pacote De Nível 1 Peso Bruto:	0.064 kg
Pacote de Nível 1 EAN:	8015644005054

Informações Adicionais

Produto Principal Digite:	Acessórios para Tmax XT
Nome Do Produto:	Acessórios para Disjuntores
Tipo De Produto:	ACC
Normas:	IEC 60947-2

Adequado Para:	XT1
Adequado para Classe de Produto:	SACE Tmax XT

Certificados e Declarações (Número do Documento)

Folha De Dados, Informações Técnicas:	1SDC210033D0202
Declaração de Conformidade CE:	1SDL000165R0009

Classificações

Objeto Código De Classificação:	Q
UNSPSC:	39120000