

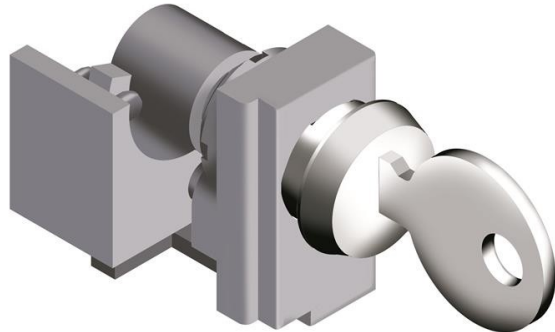


Electric Automation
Automation specialists

Referência: T3
Código: 1SDA052016R1

KLC T3 KEY LOCK RONIS WIT, OP / CL X
C.BREA

A partir de Electric Automation Network



CHAVE de BLOQUEIO cilíndrico ronis com 622 EM ABRIR COM a CHAVE EXTRAÍVEL EM ABERTO-POSIÇÃO FECHADA PARA C. DISJUNTOR T3

Pedido

EAN:	8015644525316
Quantidade De Ordem Mínima:	1 peça
Pauta Aduaneira Número:	85389099

Dimensões

Peso Líquido Do Produto:	0.064kg
--------------------------	---------

Informação Do Recipiente

Pacote De Nível 1 Unidades:	1 peça
Pacote De Nível 1 Peso Bruto:	0.064 kg
Pacote de Nível 1 EAN:	8015644525316

Ambiental

RoHS Status:	Planejado para seguir a Directiva europeia 2002/95/CE, 18 de agosto de 2005, e alteração após 2007-01-01
--------------	--

Informações Adicionais

Dispositivo:	T3
Produto Principal Digite:	Acessórios para Tmax T

Nome Do Produto:	Acessórios para Disjuntores
Tipo De Produto:	ACC
Normas:	IEC
Adequado Para:	T3
Adequado para Classe de Produto:	SACE Tmax T

Certificados e Declarações (Número do Documento)

Folha De Dados, Informações Técnicas:	1SDC210015D0201
Declaração de Conformidade CE:	1SDL000165R0001
RoHS Informações:	1SDL000200R0001

Classificações

Objeto Código De Classificação:	Q
UNSPSC:	39121100