

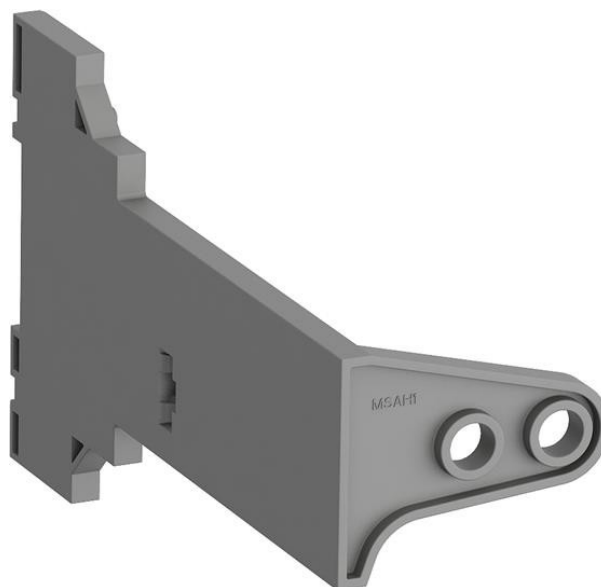


**Electric Automation**  
Automation specialists

Referência: MSAH1  
Código: 1SAM201909R1021

MSAH1 Shaft Supporter

A partir de Electric Automation Network



MSAH1 Eixo Torcedor adequado para MS116, MS132/MO132

Pedido

EAN:	4013614483615
Quantidade De Ordem Mínima:	1 peça
Pauta Aduaneira Número:	85389099

Informação Do Recipiente

Pacote De Nível 1 De Largura:	150 mm
Pacote De Nível 1 Comprimento:	90 mm
Pacote De Nível 1, Altura:	220 mm
Pacote De Nível 1 Peso Bruto:	0.04 kg
Pacote De Nível 1 Unidades:	1 peça

Dimensões

Líquido Do Produto Largura:	57mm
Líquido Do Produto Altura:	90mm
Líquido Do Produto Profundidade:	145mm
Peso Líquido Do Produto:	0.035kg

## Técnico

Diâmetro Do Eixo:	6x6 mm
Nome Do Produto:	Eixo Torcedor
Adequado Para:	MS116 MS132 MO132
Adequado para Classe de Produto:	Manual De Partida De Motor

## Ambiental

RoHS Status:	Seguinte Directiva europeia 2002/95/CE, 18 de agosto de 2005, e alteração
--------------	---

## Certificados e Declarações (Número do Documento)

RoHS Informações:	1SAA963001-4407
-------------------	-----------------

## Classificações

eClass:	7.0 27379201
---------	--------------