

Unidad Maestra de CompoBus/S con funciones de autómata programable SYSMAC

- Número máximo por Maestra de puntos de E/S remotas: 256
- Número máximo de Esclavos por Maestra: 32
- Tiempo de ciclo de comunicaciones: 0.5 ó 0.8 ms
- Distancia máxima de comunicaciones (sin repetidor): 100 m máx.
- Programación: Igual que los PLCs CQM1
- Puerto RS-232C incorporado (SRM1-C02-V1)
- Función STUP para comunicaciones.



Tabla de selección

Especificaciones		Modelo
Incorpora funciones de autómata programable (similar a CQM1)	Sin RS-232C	SRM1-C01-V1
	Con RS-232C	SRM1-C02-V1

Especificaciones

■ Especificaciones de unidad Maestra

Número de puntos de E/S	256 puntos (128 entradas/128 salidas) 128 puntos (64 entradas/64 salidas) Seleccionable por DM. La selección por defecto es 256 puntos.
Número máx. de Esclavos por Maestro	256 puntos: 32 128 puntos: 16
Canales de E/S	Canales de entrada: 000 a 007 Canales de salida: 010 a 017
Lenguaje de programación	Diagrama de relés
Tipos de instrucciones	14 básicas y 72 especiales (123 instrucciones en total)
Tiempo de ejecución	Instrucción LD: 0.97 μ s Instrucción MOV: 9.1 μ s
Capacidad de programa	4,096 palabras
Memoria de datos	2,048 + 512 (sólo lectura) palabras
Temporizadores/Contadores	128 temporizadores/contadores
Bits de trabajo	640 bits
Respaldo de memoria	Memoria Flash (sin batería): Programas de usuario Batería: Memoria de datos (protegida durante 20 días máximo a una temperatura ambiente de 25°C)
Puerto de periféricos	1 punto. Para conexión de consolas o adaptadores CIF
Puerto RS-232C	1 punto (sólo SRM1-C02-V1) Host Link, NT Link, 1:1 Link, o ASCII
Software de programación	Consolas de programación: CQM1-PRO01-E, C200H-PRO27-E Software de programación SYSWIN

■ Especificaciones de comunicaciones

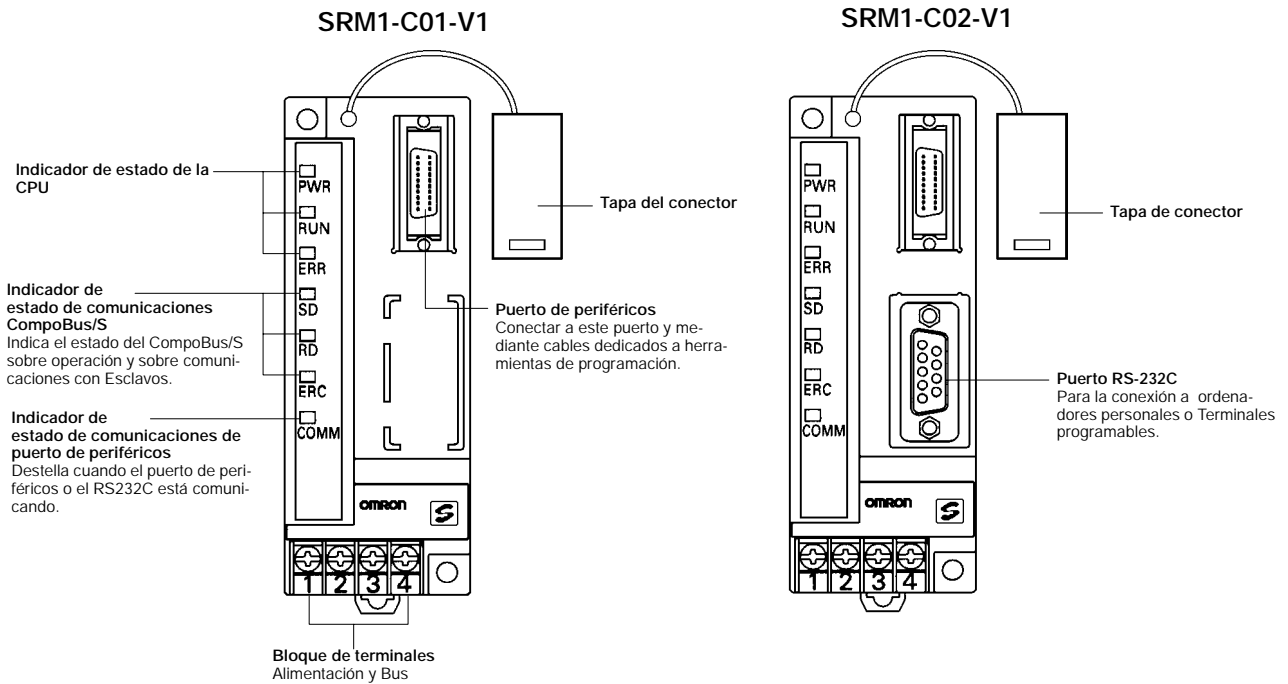
Método de comunicaciones	Protocolo CompoBus/S
Método de codificación	Método de codificación Manchester
Método de conexión	Método multipunto con ramas (ver nota)
Velocidad de comunicaciones	750 Kbps
Tiempo de ciclo de comunicaciones	0.5 ms con 8 Esclavos para entradas y 8 Esclavos para salidas 0.8 ms con 16 Esclavos para entradas y 16 Esclavos para salidas
Cable de comunicaciones	Cable VCTF 2-conductores (0.75 x 20) Cable plano especial
Distancia de comunicaciones	Cable VCTF: Longitud línea principal: 100 m máx. Longitud rama: 3 m máx. Longitud total de ramas: 50 m máx. Cable plano: Longitud línea principal: 30 m máx. Longitud rama: 3 m máx. Longitud total de ramas: 30 m máx. (Con cable plano y con menos de 16 Esclavos, la línea principal se puede ampliar hasta 100 m de longitud y la longitud total de las ramas hasta 50 m). Se pueden utilizar repetidores.
Número máx. de nodos de conexión	32
Chequeos de control de error	Chequeo de código Manchester, chequeo de longitud de trama y chequeo de paridad

Nota: Se debe conectar una terminación en el punto del sistema más lejos del Maestro.

■ Especificaciones generales

Tensión de alimentación	24 Vc.c.
Rango de tensión de alimentación	20.4 a 26.4 Vc.c.
Consumo	3.5 W máx.
Corriente máxima	12.0 A máx.
Inmunidad al ruido	1,500 Vp-p, anchura del pulso: 0.1 a 1 μ s, tiempo de subida: 1 ns (vía simulador de ruido)
Resistencia a vibraciones	10 a 57 Hz, 0.075-mm de amplitud, 57 a 150 Hz, aceleración: 9.8 m/s ² (1G) en las direcciones X, Y y Z durante 80 minutos en cada una de ellas (Coeficiente de tiempo; 8 minutos x coeficiente factor 10 = tiempo total 80 minutos)
Resistencia a golpes	147 m/s ² (15G's) tres veces en cada una de las direcciones X, Y y Z
Temperatura ambiente	Operación: 0°C a 55°C Almacenaje: -20°C a 75°C
Humedad	10% a 90% (sin condensación)
Atmósfera	Debe estar libre de gases corrosivos
Tornillos de terminal	M3
Tiempo de corte de alimentación	Tipo c.c.: 2 ms mín.
Peso	150 g máx.

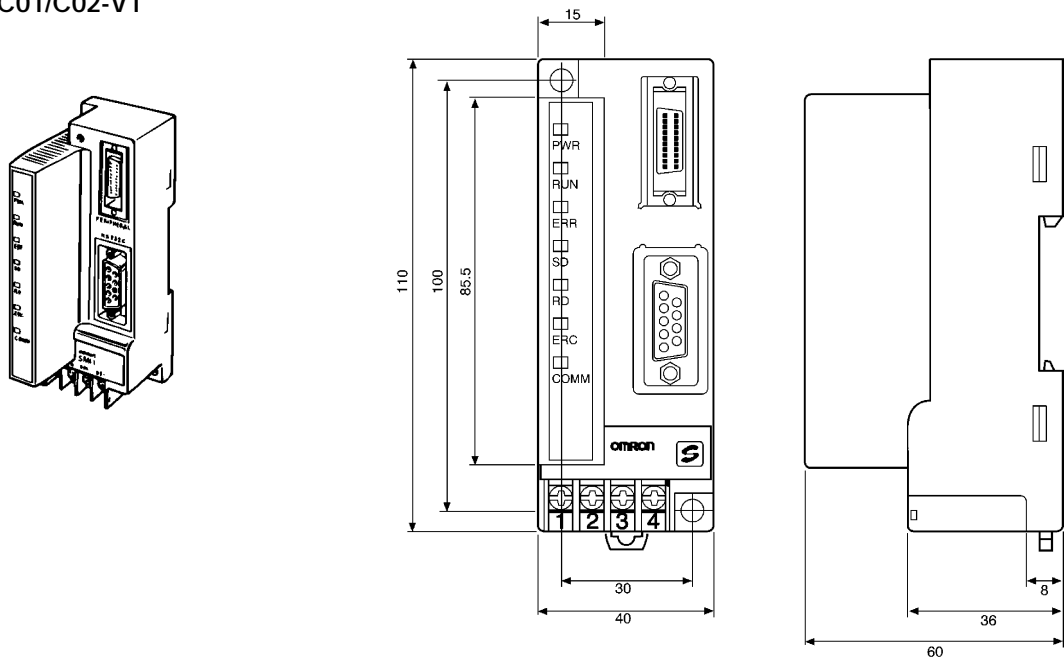
Descripción del frontal



Dimensiones

Nota: Todas las dimensiones se expresan en milímetros mientras no se indique lo contrario.

SRM1-C01/C02-V1



Las dimensiones anteriores son para SRM1-C02-V1. La SRM1-C01-V1 no tiene puerto RS-232C.

UNIDAD MAESTRA

C200HW-SRM21

Unidad maestra para C200HX, C200HG, C200HE, y C200HS

- Disponibles hasta 256 puntos de E/S.
- Pueden conectarse hasta un máximo de 32 esclavos.
- Velocidad de comunicación de 750 Kbps.
- Distancia máxima de comunicaciones (sin repetidor): 100 m.
- Se trata como una unidad especial (o dos) del C200H (*).



Tabla de selección

PLC	Número máx. de puntos de E/S	Modelo
C200HX (-Z), C200HG (-Z), C200HE (-Z), C200HS	256 puntos (128 entradas/128 salidas)	C200HW-SRM21

Especificaciones

■ Especificaciones de comunicaciones

Método de comunicaciones	Protocolo CompoBus/S
Método de codificación	Método de codificación Manchester
Método de conexión	Bus multipunto con ramas (ver nota)
Velocidad de comunicación	750 Kbps
Tiempo de ciclo de comunicaciones	0.5 ms con 8 Esclavos para entradas y 8 Esclavos para salidas 0.8 ms con 16 Esclavos para entradas y 16 Esclavos para salidas
Cable de comunicaciones	Cable VCTF 2-conductores (0.75 x 20) Cable plano especial
Distancia de comunicaciones	Cable VCTF: Longitud línea principal: 100 m máx. Longitud rama: 3 m máx. Longitud total ramas: 50 m máx. Cable plano: Longitud línea principal: 30 m máx. Longitud rama: 3 m máx. Longitud total ramas: 30 m máx. (Con cable plano y con menos de 16 Esclavos, la línea principal se puede ampliar hasta 100 m de longitud y la longitud total de las ramas hasta 50 m) (se pueden utilizar repetidores)
Número máx. de nodos	32
Chequeos de control de error	Chequeo de código Manchester, chequeo de longitud de trama y chequeo de paridad

Nota: Se debe conectar una terminación en el punto del sistema más alejado de la Maestra.

(*) Cada unidad especial C200HW-SRM21 se mapea en la memoria principal de la CPU según el número de la unidad. En función del número de nodos conectados a la maestra, ésta podría ocupar como dos unidades especiales.

■ Especificaciones de la unidad

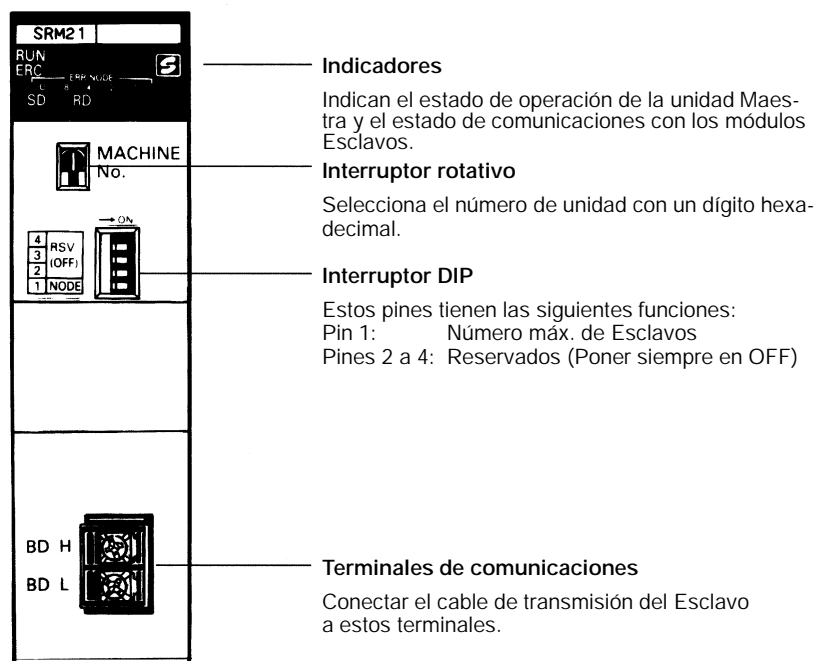
Consumo	150 mA máx. a 5 Vc.c.
Número de puntos de E/S	256 puntos (128 entradas/128 salidas), 128 puntos (64 entradas/64 salidas) (seleccionable)
Número de canales ocupados	256 puntos: 20 canales (8 canales de entrada/8 canales de salida, 4 datos de estado) 128 puntos: 10 canales (4 canales de entrada/4 canales de salida, 2 datos de estado)
PLC	C200HX, C200HG, C200HE, C200HS
Número de puntos por número de nodo	8 puntos
Número máx. de Esclavos por Maestro	32
Datos de estado	Indicador de error de comunicaciones y nodo de Esclavo activo (ver nota)
Peso	200 g máx.
Homologaciones	UL 508 (E95399), CSA C22.2 No. 142 (LR51460)

Nota: Estos indicadores utilizan el área AR.

■ Valores nominales

Los valores nominales de la unidad son los mismos que los de los PLCs C200HX, C200HG, C200HE y C200HS.

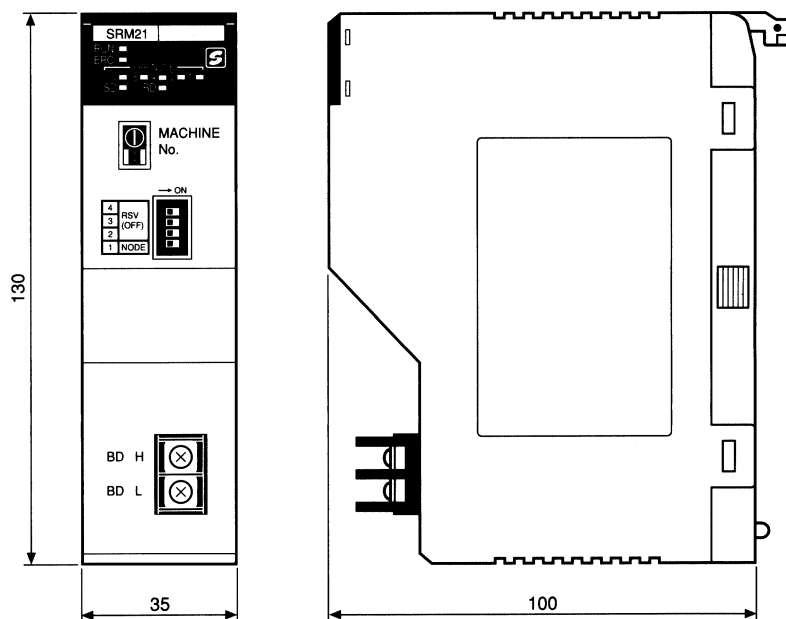
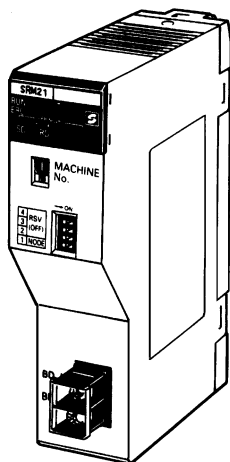
Descripción del frontal



Dimensiones

Nota: Todas las dimensiones se expresan en milímetros mientras no se indique lo contrario.

C200HW-SRM21



Nota: Consultar la *Guía de Instalación de C200HALPHA* para más detalles sobre dimensiones cuando la Unidad Maestra esté instalada en el bastidor del PLC.

Precauciones

Antes de utilizar la unidad consultar el *Manual de Operación CompoBus/S (W266)*.

UNIDAD MAESTRA

CQM1-SRM21

Unidad Maestra para CQM1

- Hasta 128 puntos de E/S (se puede seleccionar a 32, 64 ó 128 puntos de E/S).
- Se pueden conectar un máximo de 16/32 Esclavos.
- Velocidad de comunicación de 750 Kbps.
- Distancia de comunicaciones de 100 m. máx.



Tabla de selección

PLC	Número máx. de puntos de E/S	Modelo
CQM1	128 puntos (64 entradas/64 salidas)	CQM1-SRM21

Especificaciones

■ Especificaciones de comunicaciones

Método de comunicaciones	Protocolo CompoBus/S
Método de codificación	Método de codificación Manchester
Método de conexión	Bus multipunto con ramas (ver nota)
Velocidad de comunicación	750 Kbps
Tiempo de ciclo de comunicaciones	0.5 ms con 8 Esclavos para entradas y 8 Esclavos para salidas 0.8 ms con 16 Esclavos para entradas y 16 Esclavos para salidas
Cable de comunicaciones	Cable VCTF 2-conductores (0.75 x 20) Cable plano especial
Distancia de comunicaciones	Cable VCTF: Longitud línea principal: 100 m máx. Longitud rama: 3 m máx. Longitud total ramas: 50 m máx. Cable plano: Longitud línea principal: 30 m máx. Longitud rama: 3 m máx. Longitud total ramas: 30 m máx. (Con cable plano y con menos de 16 Esclavos, la línea principal se puede ampliar hasta 100 m de longitud y la longitud total de las ramas hasta 50 m)
Número máx. de nodos	32
Chequeos de control de error	Chequeo de código Manchester, chequeo de longitud de trama y chequeo de paridad

Nota: Se debe conectar una terminación en el punto del sistema más alejado de la Maestra.

Las CPUs CQM1-CPU4_-EV1 pueden mapear hasta 224 E/S utilizando para ello hasta 3 maestras distintas CQM1-SRM21.

Las unidades maestras CQM1-SRM21 pueden ser configuradas para que mapeen 128, 64 y 32 E/S.

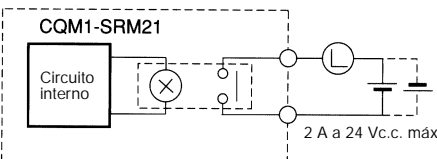
■ Especificaciones de la unidad

Consumo	180 mA máx. a 5 Vc.c.
Número de puntos de E/S	128 puntos (64 entradas/64 salidas), 64 puntos (32 entradas/32 salidas), 32 puntos (16 entradas/16 salidas) (seleccionable)
Número de canales ocupados en cada modalidad	128 puntos: 4 canales de entrada/4 canales de salida 64 puntos: 2 canales de entrada/2 canales de salida 32 puntos: 1 canal de entrada/1 canal de salida
PLC (canales mapeados por una unidad maestra)	128 puntos: CQM1-CPU41-EV1/CPU42-EV1/CPU43-EV1/CPU44-EV1/CPU45-EV1 64 puntos: CQM1-CPU11-E/CPU21-E/CPU41-EV1/CPU42-EV1/CPU43-E/CPU44-EV1/CPU45-EV1 32 puntos: CQM1-CPU11-E/CPU21-E/CPU41-EV1/CPU42-EV1/CPU43-EV1/CPU44-EV1/CPU45-EV1
Número de puntos por número de nodo	4/8 puntos (seleccionable)
Número máx. de Esclavos por unidad Maestra	32 (4 puntos por número de nodo)
Datos de estado	Salida terminal de alarma
Peso	200 g máx.
Homologaciones	UL 508 (E95399), CSA C22.2 No. 142 (LR51460)

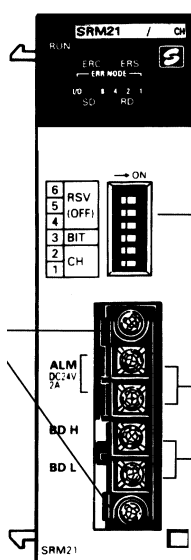
■ Valores nominales

Los valores nominales de la unidad son los mismos que los de los PLCs CQM1.

■ Especificaciones de salida de alarma

Capacidad máx. de conmutación	2 A a 24 Vc.c.
Capacidad mín. de conmutación	10 mA a 5 Vc.c.
Relé	G6D-1A
Tiempo de ON mínimo	100 ms
Configuración del circuito	

Descripción del frontal



Indicadores
Indican el estado de operación de la unidad Maestra y el estado de comunicaciones con los esclavos.

Interruptor DIP
Estos pines tienen las siguientes funciones:
Pines 1 y 2: Selección asignación de canal del PLC
Pin 3: Selección de número de puntos
Pines 4 a 6: Reservados (Siempre OFF.)

Terminal de salida de alarma
Estos terminales están cortocircuitados cuando se produce un error. Conectar a un dispositivo de aviso.

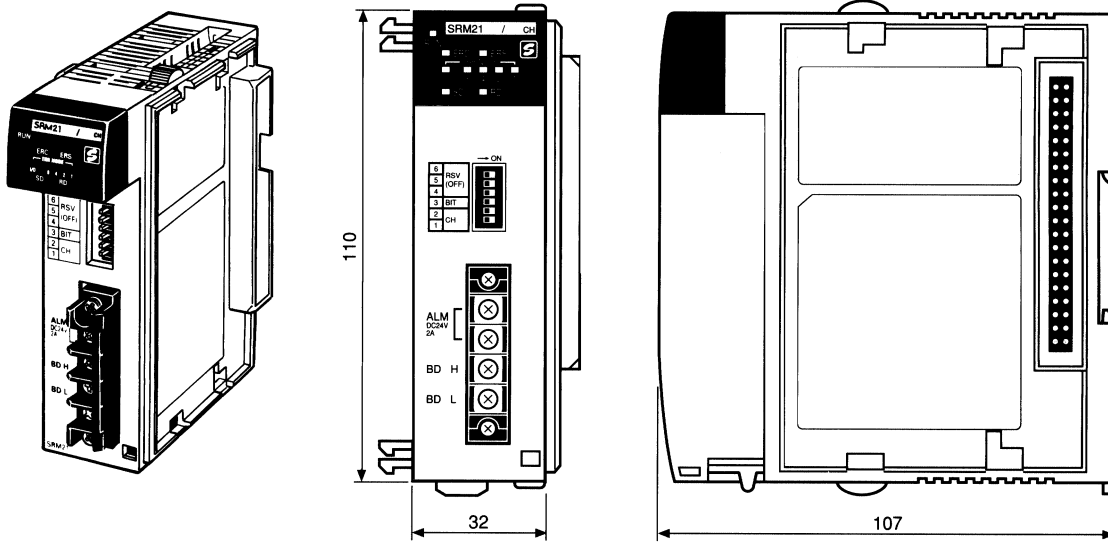
Terminales de comunicaciones
Conectar el cable de transmisión del esclavo a estos terminales.

Tornillos de bloque de terminales
Estos tornillos sujetan el bloque de terminales. Para desmontar el bloque de terminales, aflojar estos tornillos.

Dimensiones

Nota: Todas las dimensiones se expresan en milímetros mientras no se indique lo contrario.

CQM1-SRM21



Nota: Consultar la *Guía de Instalación del CQM1* para más información sobre las dimensiones cuando la unidad Maestra está instalada en el soporte del PLC.

Precauciones

Antes de utilizar la Unidad, consultar el *Manual de Operación Compobus/S (W266)*.

MÓDULO DE E/S REMOTAS

SRT1-IDj P/ODj P

Módulo de E/S remotas que permite su montaje en placas de circuito impreso

- Tamaño compacto: 60 x 16 x 35
- Disponibles modelo con 16 puntos de entrada y modelo con 16 puntos de salida.
- Permiten al usuario desarrollar sus propias interfaces con dispositivos de E/S e integrarlas en Compobus/S.



Tabla de selección

Clasificación de E/S	Común de circuito de E/S interno	Puntos de E/S	Tensión nominal	Tensión nominal de E/S	Modelo
Entrada	NPN (+ común)	16	24 Vc.c.	24 Vc.c.	SRT1-ID16P
Salida	NPN (- común)				SRT1-OD16P

Especificaciones

■ Valores nominales

Entrada (SRT1-ID16P)

Corriente de entrada	2 mA máx./punto
Tiempo de retardo a ON	1.5 ms máx.
Tiempo de retardo a OFF	1.5 ms máx.
Tensión de ON	15 Vc.c. mín. entre cada terminal de entrada y terminal BS+
Tensión de OFF	5 Vc.c. máx. entre cada terminal de entrada y terminal BS +

Salida (SRT1-OD16P)

Corriente nominal de salida	0.2 A/punto, 0.6 A/común
Tensión residual	0.6 V máx. entre cada terminal de salida y terminal G a 0.2 A
Corriente de fuga	0.1 mA máx. entre cada terminal de salida y terminal G a 24 Vc.c.

■ Características

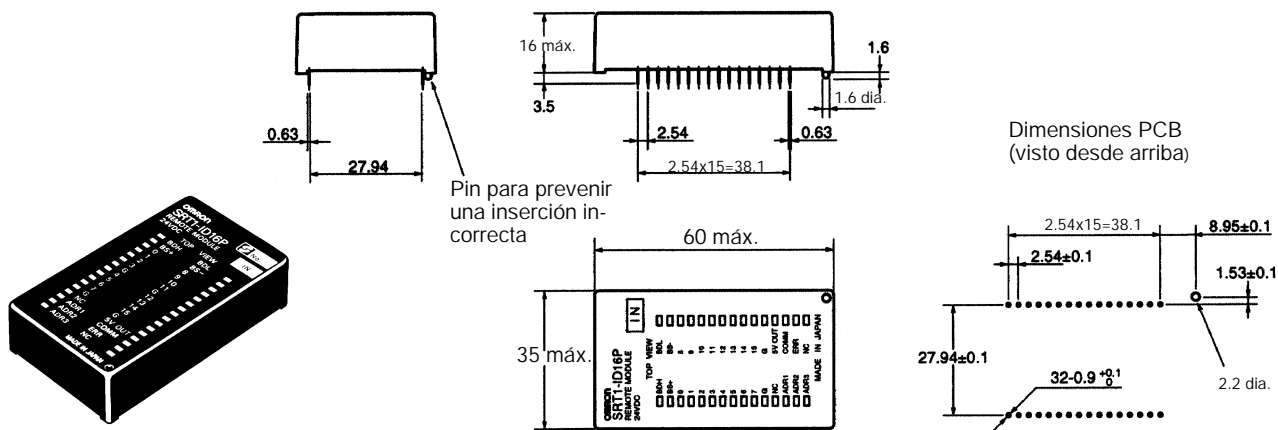
Tensión de alimentación de comunicaciones	20.4 a 26.4 Vc.c.
Tensión de alimentación de E/S	24 Vc.c. +10%/-15%
Consumo (ver nota)	60 mA máx.
Método de conexión	Bus multipunto con ramas No se pueden conectar subramas.
Unidades conectables	8 terminales de entrada y 8 terminales de salida (según maestra)
Rigidez dieléctrica	500 Vc.a. durante 1 min (corriente detectable de 1-mA entre circuitos aislados)
Corriente de salida de 5-V	20 mA máx. (5 V 0.5 V)
Corriente de excitación de LED (COMM, ERR)	10 mA máx. (5 Vc.c.)
Corriente por SW (ADRO a 3, HOLD)	1 mA máx.
Temperatura ambiente	Operación: 0°C a 55°C (sin escarcha ni condensación) Almacenaje: -20°C a 65°C (sin escarcha ni condensación)
Humedad ambiente	Operación: 35% a 85%
Peso	35 g máx.

Nota: El consumo expresado en la tabla es el valor con todos los puntos en ON y excluido el consumo de los sensores externos conectados al modelo de entrada o el consumo de las cargas conectadas al modelo de salida.

Dimensiones

Nota: Todas las dimensiones se expresan en milímetros mientras no se indique lo contrario.

SRT1-ID16P
SRT1-OD16P

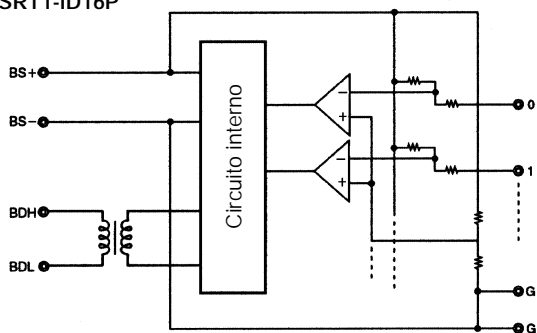


No permisible la acumulación de tolerancias.

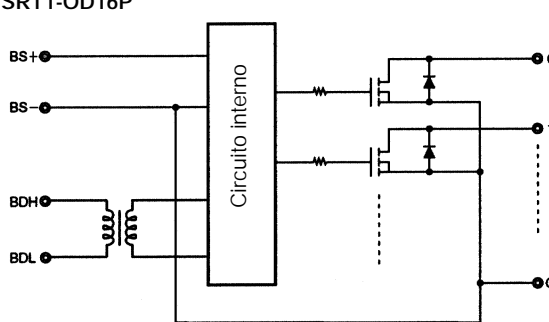
Instalación

■ Configuración del circuito interno

SRT1-ID16P

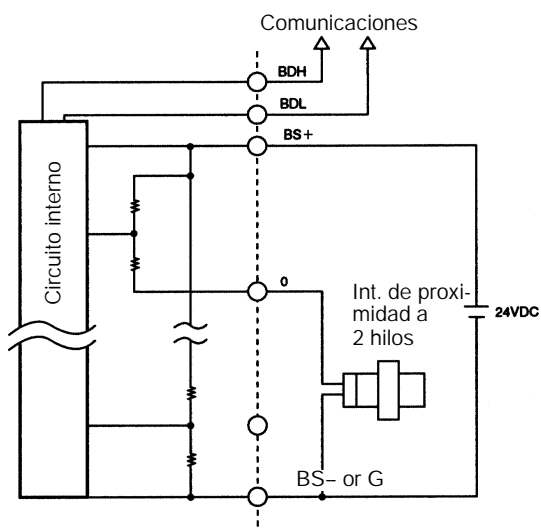


SRT1-OD16P

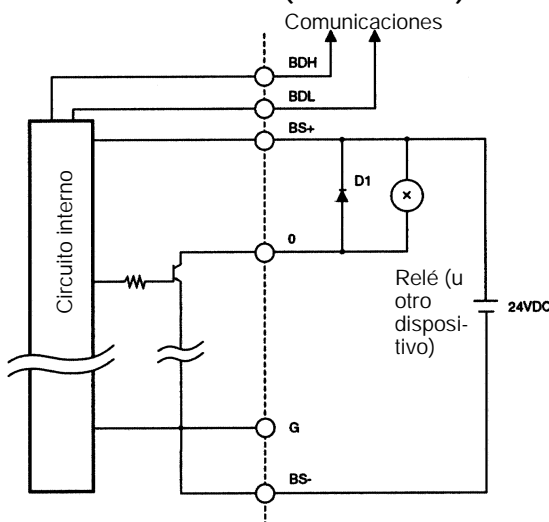


■ Conexiones externas

Módulo de entrada (SRT1-ID16P)

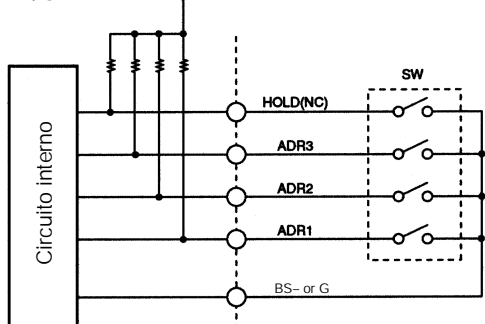


Módulo de salida (SRT1-OD16P)



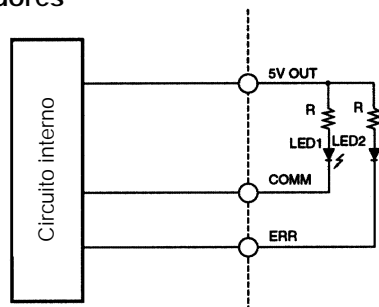
D1: Diodo para prevenir inversión de polaridad

Selecciones de número de nodo y modo de salida HOLD/CLEAR



Nota: NC entre paréntesis es para los modelos de entrada.

Indicadores



R: Resistencia limitador corriente del LED
 LED1: LED para COMM
 LED2: LED para ERR
 La corriente máxima para LED1 y 2 es 10 mA.

Nota: Consultar el *Manual de Operación de Compobus/S (W266)* para más información sobre el interruptor.

Los terminales de salida de 5-V tienen fuentes de alimentación positivas (corriente de salida máxima 20 mA) para los LEDs ERR y COMM. Los colores recomendados para los LEDs son rojo para ERR y amarillo para COMM.

Precauciones

Consultar el *Manual de Operación de CompoBus/S (W266)* antes de utilizar la unidad.

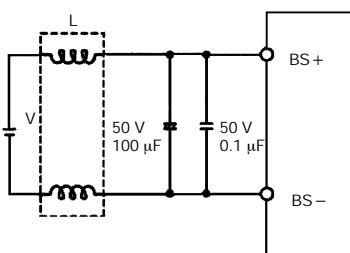
Consultar en página 19 las precauciones comunes a todos los terminales SRT1.

Utilización correcta

Circuito de protección contra ruido

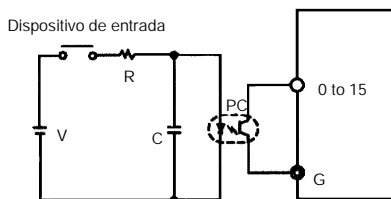
Si el ruido es generado por la fuente de alimentación, sección de entrada o sección de salida, añadir el siguiente circuito de protección.

Circuito de protección contra ruido de fuente de alimentación



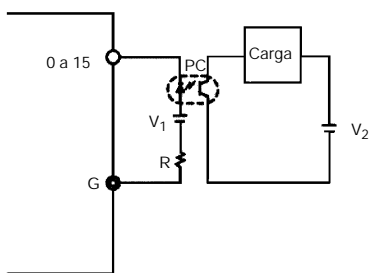
L: Bobina para modo común
Instalarla junto al SRT1.

Circuito de protección contra ruido de sección de entrada



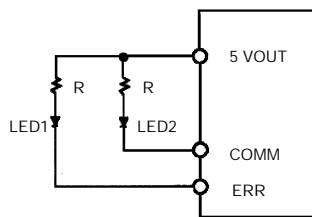
C: 0.1 µF mín.
R: Resistencia limitador de corriente al PLC
PC: Fotoacoplador

Circuito de protección contra ruido de sección de salida



V₁ y V₂: Fuente de alimentación.
R: Resistencia limitador de corriente al PLC
PC: Fotoacoplador

Método de cableado



R: Resistencia limitador de corriente por LED
LED1: LED para COMM
LED2: LED para ERR
La corriente máxima por los LED1 y 2 es 10 mA.

Terminales de salida de 5-V

Los terminales de salida de 5-V tienen fuentes de alimentación positivas (corriente de salida máxima 20 mA) para los LEDs ERR y COMM. Utilizarlos como se indica a continuación. Los colores recomendados de los LEDs son rojo para ERR y amarillo para COMM.

TERMINAL REMOTO

SRT1-ID/OD

Terminales remotos a transistor de 4-puntos, 8-puntos y 16-puntos

- Dimensiones de 80 x 48 x 50 mm para terminales de 4-puntos y de 8-puntos y de 105 x 48 x 50 mm para terminales de 16-puntos.
- Se pueden utilizar dos fuentes de alimentación independientes dado que los terminales de E/S están aislados de los circuitos internos.
- Montaje en carril DIN o con tornillos.



Tabla de selección

Clasificación de E/S	Común de circuito de E/S interno	Puntos de E/S	Tensión nominal	Tensión nominal de E/S	Modelo			
Entrada	NPN (+ común)	4	24 Vc.c.	24 Vc.c.	SRT1-ID04			
	PNP (- común)				SRT1-ID04-1			
Salida	NPN (- común)				SRT1-OD04			
	PNP (+ común)				SRT1-OD04-1			
Entrada	NPN (+ común)				8	24 Vc.c.	24 Vc.c.	SRT1-ID08
	PNP (- común)							SRT1-ID08-1
Salida	NPN (- común)	SRT1-OD08						
	PNP (+ común)	SRT1-OD08-1						
Entrada	NPN (+ común)	16	24 Vc.c.	24 Vc.c.				SRT1-ID16
	PNP (- común)							SRT1-ID16-1
Salida	NPN (- común)				SRT1-OD16			
	PNP (+ común)				SRT1-OD16-1			

Especificaciones

■ Valores nominales

Entradas

Corriente de entrada	6 mA máx./punto
Tiempo de retardo a ON	1.5 ms máx.
Tiempo de retardo a OFF	1.5 ms máx.
Tensión de ON	15 Vc.c. mín. entre cada terminal de entrada y V
Tensión de OFF	5 Vc.c. máx. entre cada terminal de entrada y V
Corriente de OFF	1 mA máx.
Método de aislamiento	Fotoacoplador
Indicadores de entrada	LED (amarillo)

Salidas

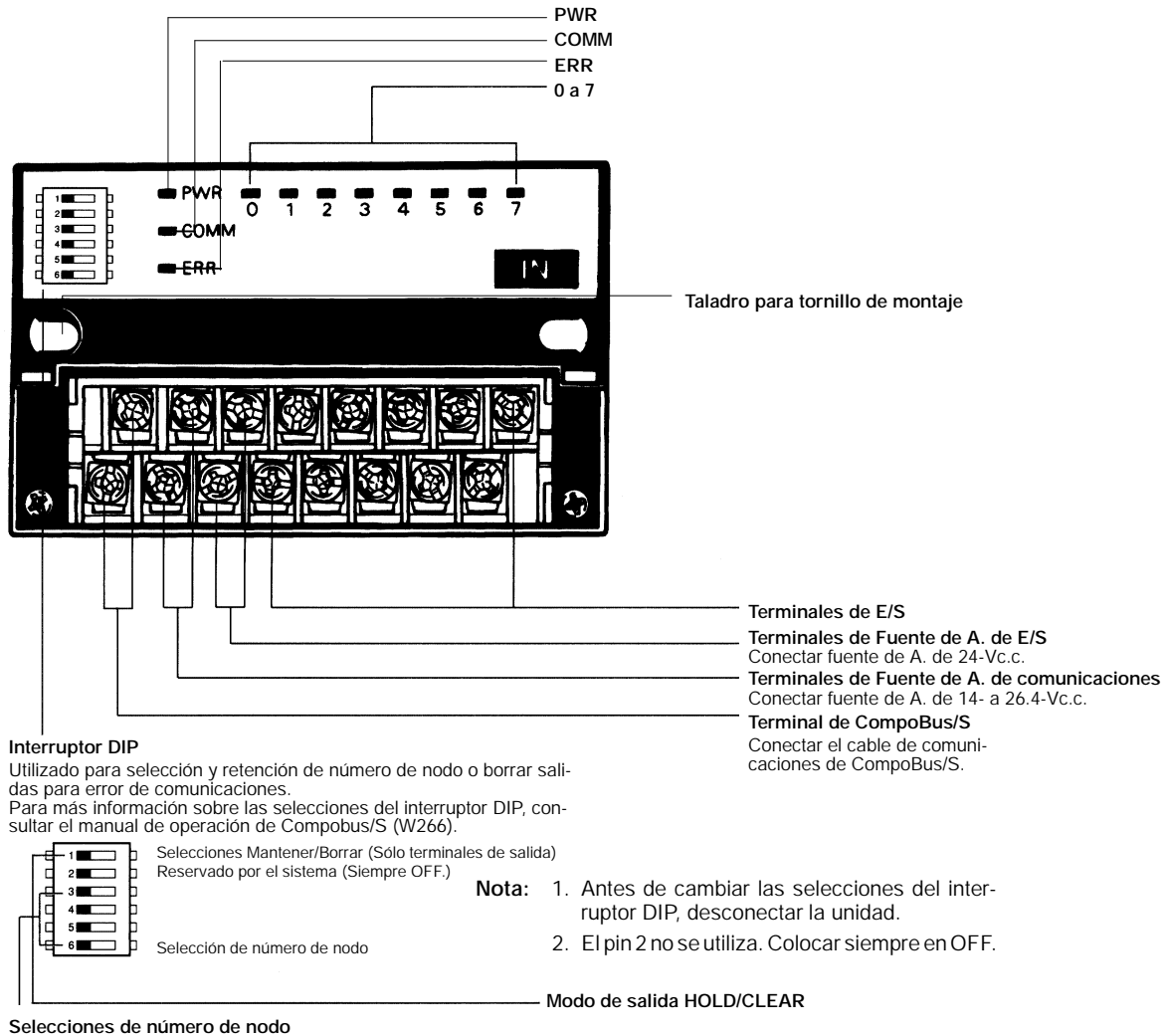
Corriente nominal de salida	0.3 A/punto
Tensión residual	0.6 V máx.
Corriente de fuga	0.1 mA máx.
Método de aislamiento	Fotoacoplador
Indicadores de salida	LED (amarillo)

■ Características

Tensión de alimentación de comunicaciones	14 a 26.4 Vc.c.
Tensión de alimentación de E/S	24 Vc.c. +10%/-15%
Corriente de alimentación de E/S	1 A máx.
Consumo (ver nota)	50 mA máx. a 24 Vc.c.
Método de conexión	Bus multipunto con ramas No se puede conectar subramas.
Unidades conectables	Terminales de 4-puntos y de 8-puntos: 16 Terminales de entrada y 16 de salida por Maestra Terminales de 16-puntos: 8 Terminales de entrada y 8 de salida por Maestra
Rigidez dieléctrica	500 Vc.a. durante 1 min (corriente detectable de 1-mA entre circuitos aislados)
Inmunidad al ruido	Fuente de A. normal: ±600 V durante 10 minutos con anchura de pulso de 100 ns a 1 µs Fuente de A. común: ±1,500 V durante 10 minutos con anchura de pulso de 100 ns a 1 µs
Resistencia a vibraciones	10 a 55 Hz, 1.5-mm de amplitud p-p
Resistencia a golpes	Malfunción: 200 m/s ² (aprox. 20G's) Destrucción: 300 m/s ² (aprox. 30G's)
Resistencia de montaje	No sufrirá daños si se aplica una fuerza de tracción de 50 N (aprox. 5 kgf) durante 10 s en todas las direcciones
Resistencia de terminales	No sufrirá daños si se aplica una fuerza de tracción de 50 N (aprox. 5 kgf) durante 10 s
Par de apriete de tornillos	0.6 a 1.18 N S m (6.2 a 12 kgf S cm)
Temperatura ambiente	Operación: 0°C a 55°C (sin escarcha ni condensación) Almacenaje: -20°C a 65°C (sin escarcha ni condensación)
Humedad ambiente	Operación: 35% a 85% de HR
Peso	Terminales de 4- y 8-puntos: 80 g máx. Terminales de 16-puntos: 110 g máx.
Homologaciones (4/8 puntos)	UL 508, CSA C22.2 No. 14

Nota: El consumo indicado anteriormente es el valor con los 4-, 8- ó 16-puntos en ON y excluyendo el consumo de los sensores externos conectados a los terminales remotos de entrada y el consumo de las cargas conectadas a los terminales remotos de salida.

Descripción del frontal



Indicadores

Indicador	Display	Color	Significado
PWR	Encendido	Verde	La fuente de alimentación de comunicaciones está en ON.
	Apagado		La fuente de alimentación de comunicaciones está en OFF.
COMM	Encendido	Amarillo	Comunicaciones normal
	Apagado		Se ha producido un error de comunicaciones o la unidad está en standby.
ERR	Encendido	Rojo	Se ha producido un error de comunicaciones.
	Apagado		Comunicaciones normales o unidad en estado standby.
0 a 7	Encendido	Amarillo	La señal de E/S correspondiente está en ON.
	Apagado		La señal de E/S correspondiente está en OFF.

Modo HOLD/CLEAR salida (Mantener/Reseteo salida)

Modo	Pin 1	Selección
HOLD	ON	Se mantiene el estado de la salida.
CLEAR	OFF	Cuando se produce error de comunicaciones, se borra el estado de la salida.

- Nota:**
1. La selección inicial del Pin 1 es OFF.
 2. Esta función está disponible sólo para Terminales de salida.

Selecciones de número de nodo

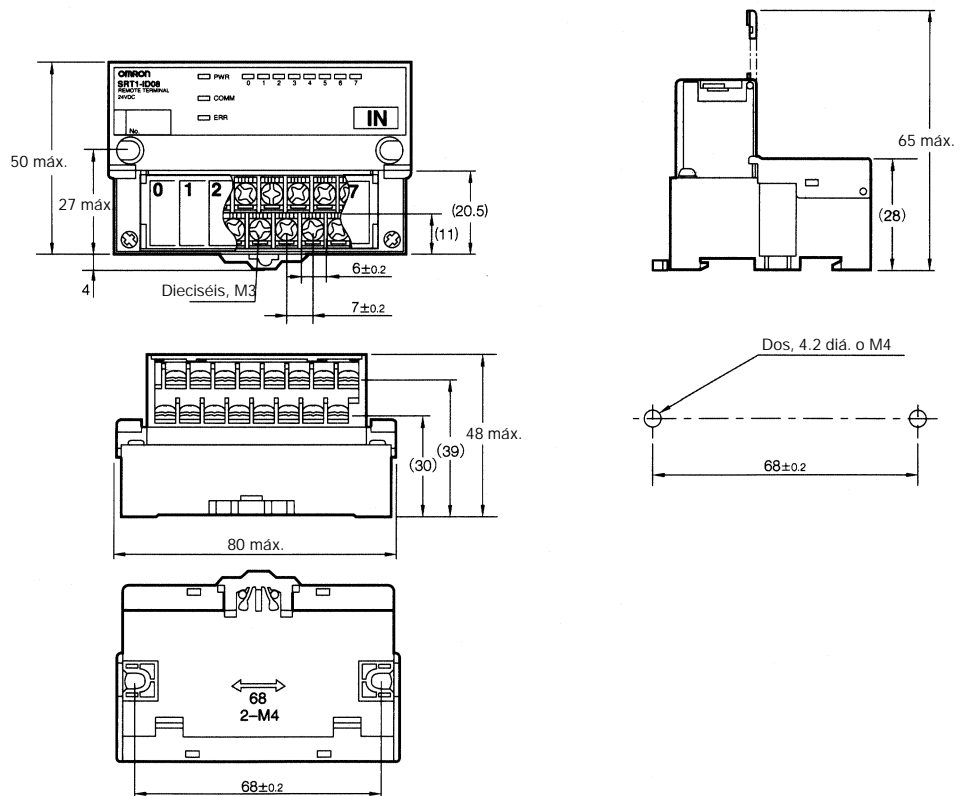
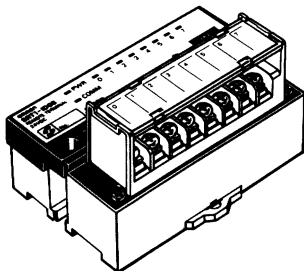
Número de nodo	Pin 3	Pin 4	Pin 5	Pin 6
	8	4	2	1
0	OFF	OFF	OFF	OFF
1	OFF	OFF	OFF	ON
2	OFF	OFF	ON	OFF
3	OFF	OFF	ON	ON
4	OFF	ON	OFF	OFF
5	OFF	ON	OFF	ON
6	OFF	ON	ON	OFF
7	OFF	ON	ON	ON
8	ON	OFF	OFF	OFF
9	ON	OFF	OFF	ON
10	ON	OFF	ON	OFF
11	ON	OFF	ON	ON
12	ON	ON	OFF	OFF
13	ON	ON	OFF	ON
14	ON	ON	ON	OFF
15	ON	ON	ON	ON

Nota: 1. La selección inicial de número de nodo es 0.
 2. Sobre selecciones de número de nodo, consultar el *Manual de Operación de CompoBus/S (W266)*.

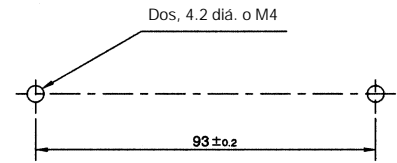
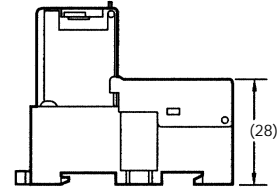
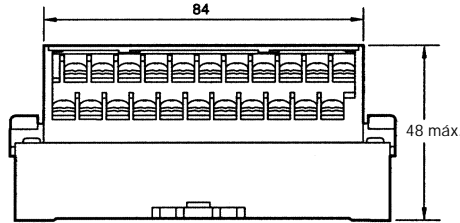
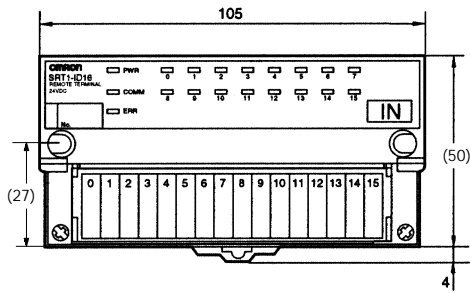
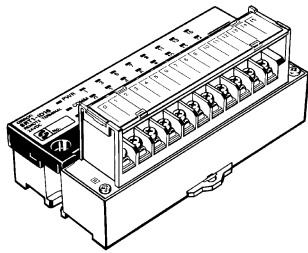
Dimensiones

Nota: Todas las dimensiones se expresan en milímetros mientras no se indique lo contrario.

SRT1-ID04 (-1)
 SRT1-OD04 (-1)
 SRT1-ID08 (-1)
 SRT1-OD08 (-1)



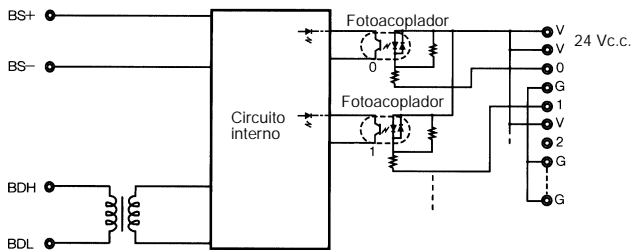
SRT1-ID16 (-1)
SRT1-OD16 (-1)



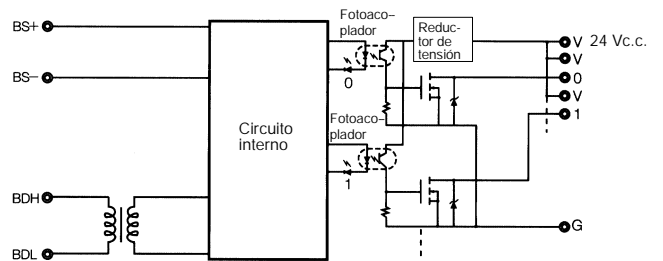
Instalación

■ Configuración del circuito interno

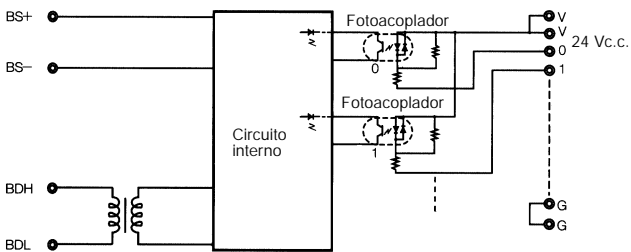
SRT1-ID04



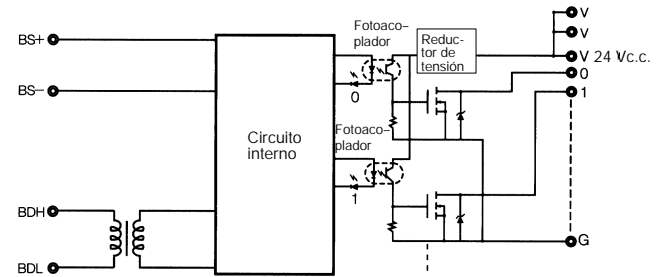
SRT1-OD04



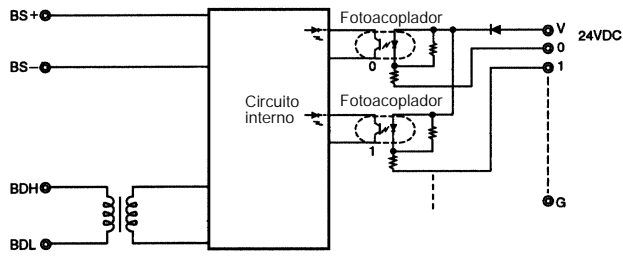
SRT1-ID08



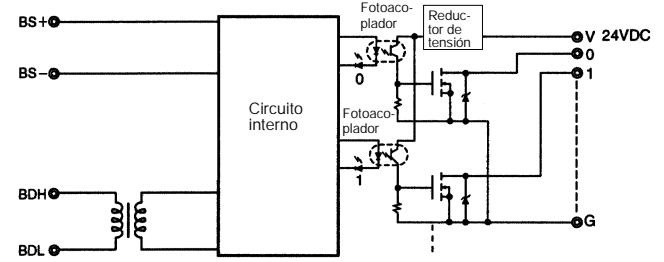
SRT1-OD08



SRT1-ID16

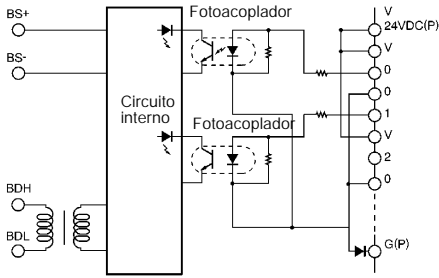


SRT1-OD16

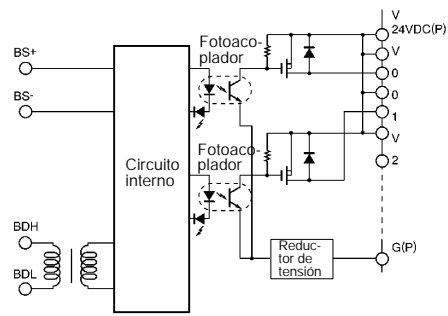


Diagramas de circuito PNP

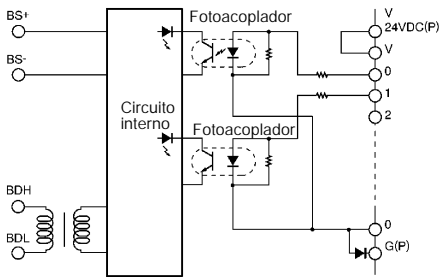
SRT1-ID04-1



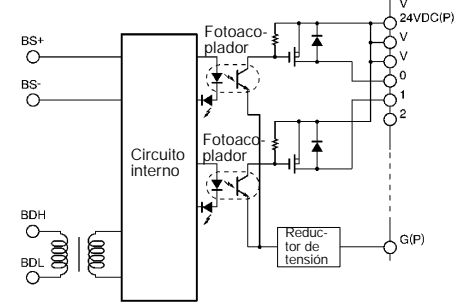
SRT1-OD04-1



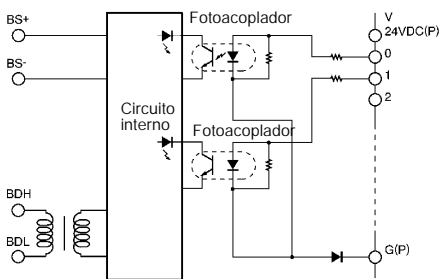
SRT1-ID08-1



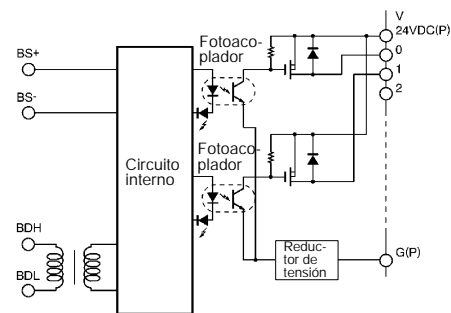
SRT1-OD08-1



SRT1-ID16



SRT1-OD16

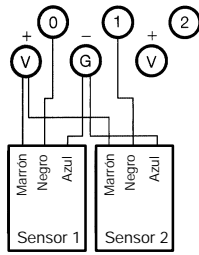


■ Conexiones externas

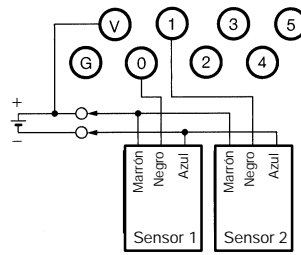
Entrada

Sensores a 3 hilos

SRT1-ID04 con salida NPN

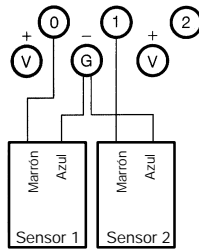


SRT1-ID08 y SRT1-ID16 con salida NPN

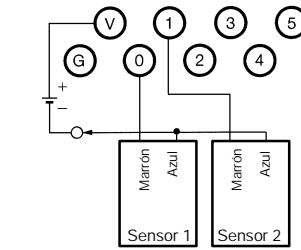


Sensores a 2 hilos

SRT1-ID04

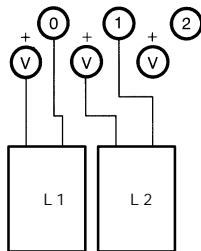


SRT1-ID08 y SRT1-ID16

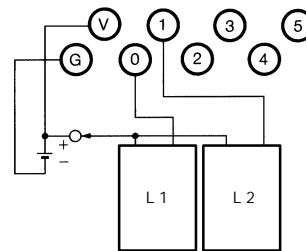


Salida

SRT1-OD04



SRT1-OD08 y SRT1-ID16

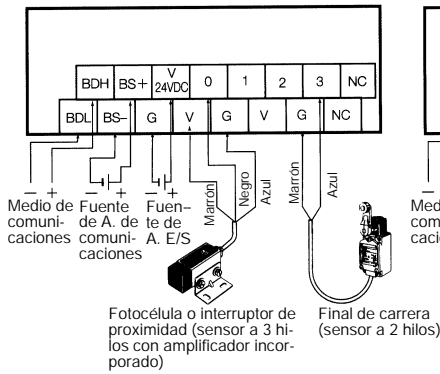


■ Disposición de terminales y ejemplo de conexión de dispositivo de E/S

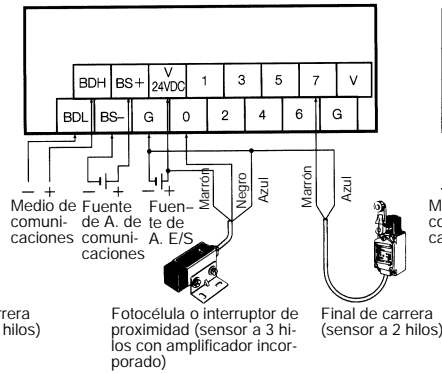
Nota: Los ejemplos de conexión mostrados a continuación son para modelos NPN.

Entrada

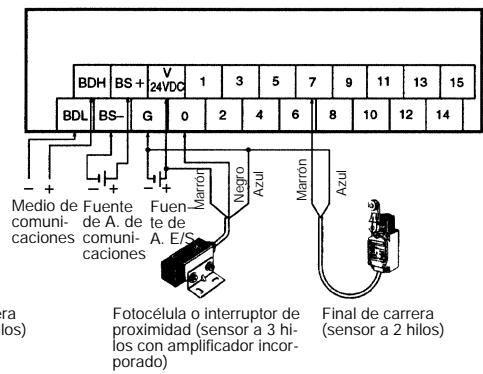
SRT1-ID04



SRT1-ID08

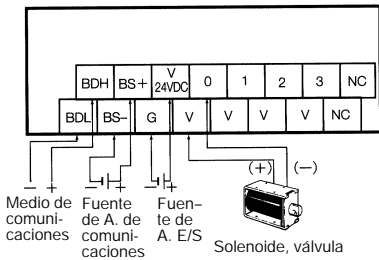


SRT1-ID16

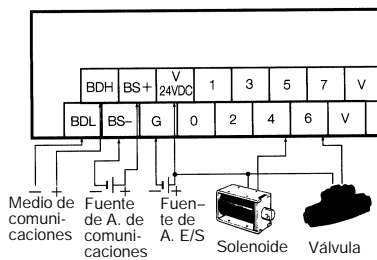


Salida

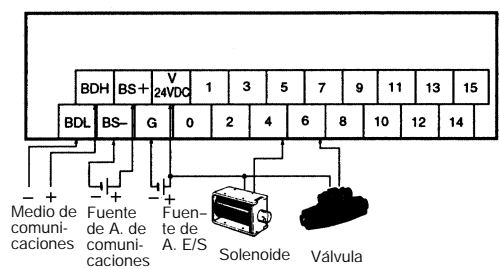
SRT1-OD04



SRT1-OD08



SRT1-OD16



Precauciones

Antes de utilizar el Terminal, consultar el *Manual de Operación de CompoBus/S (W266)*.

Las siguientes precauciones son aplicables a todos los terminales SRT1. Consultar las precauciones específicas de cada Terminal.

Precauciones generales sobre seguridad

Cableado

Para evitar posibles descargas eléctricas, desconectar la unidad antes de cablearla y no quitar la cubierta del bloque de terminales ni tocar el bloque de terminales mientras está conectada la unidad.

Para evitar daños a la unidad o malfuncionamientos, no aplicar al terminal de entrada tensiones distintas a la nominal.

Tipo de E/S a relé

SRT1-ROC08 y SRT1-ROC16

No conectar la unidad a cargas que operen a tensión superior a la permisible o con consumo que exceda la potencia suministrada por la unidad, para evitar fallo de aislamiento, fallo de los contactos o incluso soldadura de los mismos.

La vida útil de un relé varía mucho con las condiciones de conmutación. Probar los relés bajo condiciones de operación reales antes de utilizarlos dentro de la frecuencia de conmutación permisible.

No utilizar la unidad en lugares con gas inflamable para evitar un posible fuego o explosión debido al calor de los relés o a una chispa provocada al conmutar los relés.

Tipos de E/S transistor, MOSFET de potencia y relé de estado sólido (SSR)

SRT1-OD04, SRT1-OD08, SRT1-OD16, SRT1-OD16P, SRT1-ROF08, y SRT1-ROF16

No conectar la unidad a cargas que consuman una corriente total que exceda la corriente de salida nominal de la unidad. Hacerlo puede dañar el elemento de salida provocando un posible cortocircuito o circuito abierto.

Si la unidad está conectada a una carga inductiva de c.c., conectar un diodo a la unidad para protegerla de la tensión contraelectromotriz que puede dañar el elemento de salida provocando cortocircuito o circuito abierto.

Utilización correcta

Sustitución de relés

Utilizar la herramienta situada en la parte izquierda de los terminales de tornillo para extraer los relés a cambiar.

Para evitar posibles descargas eléctricas o malfuncionamientos, desconectar la alimentación de la unidad para sustituir los relés.

Condiciones ambientales de instalación

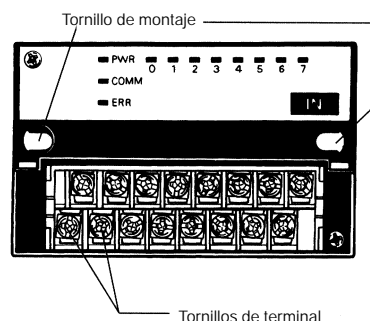
No instalar la unidad en los siguientes lugares para evitar posibles daños o malfuncionamientos de la unidad.

- Lugares con luz solar directa.
- Lugares con temperatura ambiente fuera del rango 0°C a 55°C.
- Lugares con cambios rápidos de temperatura que provocan condensación o con humedad relativa fuera del rango de 10% a 90%.
- Lugares con gases corrosivos o inflamables.
- Lugares con excesiva suciedad, salinidad o partículas metálicas.
- Lugares con vibraciones o golpes que afecten a la unidad.
- Lugares con pulverizaciones sobre la unidad de agua, aceite o sustancias químicas.

Pares de apriete de los tornillos

Para un correcto funcionamiento, apretar adecuadamente todos los tornillos de la unidad.

- Apretar cada tornillo de terminal con un par de 0.6 a 1.18 N S m (6.2 a 12.0 kgf S cm).
- Apretar cada tornillo de terminal con un par de 0.6 a 0.98 N S m (6.2 a 10.0 kgf S cm).



Limpieza

Utilizar alcohol o gasolina para limpiar la superficie de la unidad. No utilizar disolvente pues puede dañar o decolorar la superficie.

Manejo

No dejar caer la unidad ni someterla a vibraciones o golpes excesivamente para evitar daños en la unidad o provocar malfuncionamiento de la unidad.

Desmontaje, reparación y modificación

No desmontar, reparar ni modificar la unidad para evitar posibles descargas eléctricas o malfuncionamiento de la unidad.

TERMINAL REMOTO

SRT1-R

Terminales remotos de 8 ó 16 puntos a relé

- Ultra-compacto
(modelos de 8-puntos: 101 x 51 x 51 mm;
modelos de 16-puntos: 156 x 51 x 51 mm)
- Modelos relés y MOS FET de potencia.
- Posibilidad de montaje en carril DIN y montaje con tornillos.



Tabla de selección

Clasificación	Puntos de E/S	Tensión nominal	Bobina del relé	Modelo	Relé aplicable
Salida relé	8 puntos	24 Vc.c.	24 Vc.c.	SRT1-ROC08	G6D-1A
	16 puntos			SRT1-ROC16	
Salida relé MOS FET de potencia	8 puntos			SRT1-ROF08	G3DZ-2R6PL
	16 puntos			SRT1-ROF16	

Especificaciones

■ Valores nominales

Salida relé

Item	SRT1-ROC08, SRT1-ROC16
Relé aplicable	G6D-1A (uno por cada punto de salida)
Carga nominal	3 A a 250 Vc.a., 3 A a 30 Vc.c. (carga resistiva)
Corriente nominal	3 A (ver nota 1)
Tensión de contacto máx.	250 Vc.a., 30 Vc.c.
Corriente de contacto máx.	3 A
Capacidad de conmutación máx.	730 VA (c.a.), 90 W (c.c.)
Carga mín. permisible (ver nota 2)	10 mA a 5 Vc.c.
Vida útil	Eléctrica: 100,000 operaciones mín. (carga nominal, a 1,800 operaciones/h) Mecánica: 20,000,000 operaciones mín. (a 18,000 operaciones/h)

Nota: 1. La corriente máxima permisible de COM0 a COM7 es 3 A.

2. Este valor cumple el valor de referencia P de apertura/cierre a una velocidad de 120 veces por min (condiciones de operación ambiente y criterios de determinación conforme JIS C5442).

Salida relé MOS FET de potencia

Item	SRT1-ROF08, SRT1-ROF16
Relé aplicable	G3DZ-2R6PL (uno por cada punto de salida)
Tensión de carga	3 a 264 Vc.a., 3 a 125 Vc.c.
Corriente de carga	100 μ A a 0.3 A
Corriente de pico	6 A (10 ms)

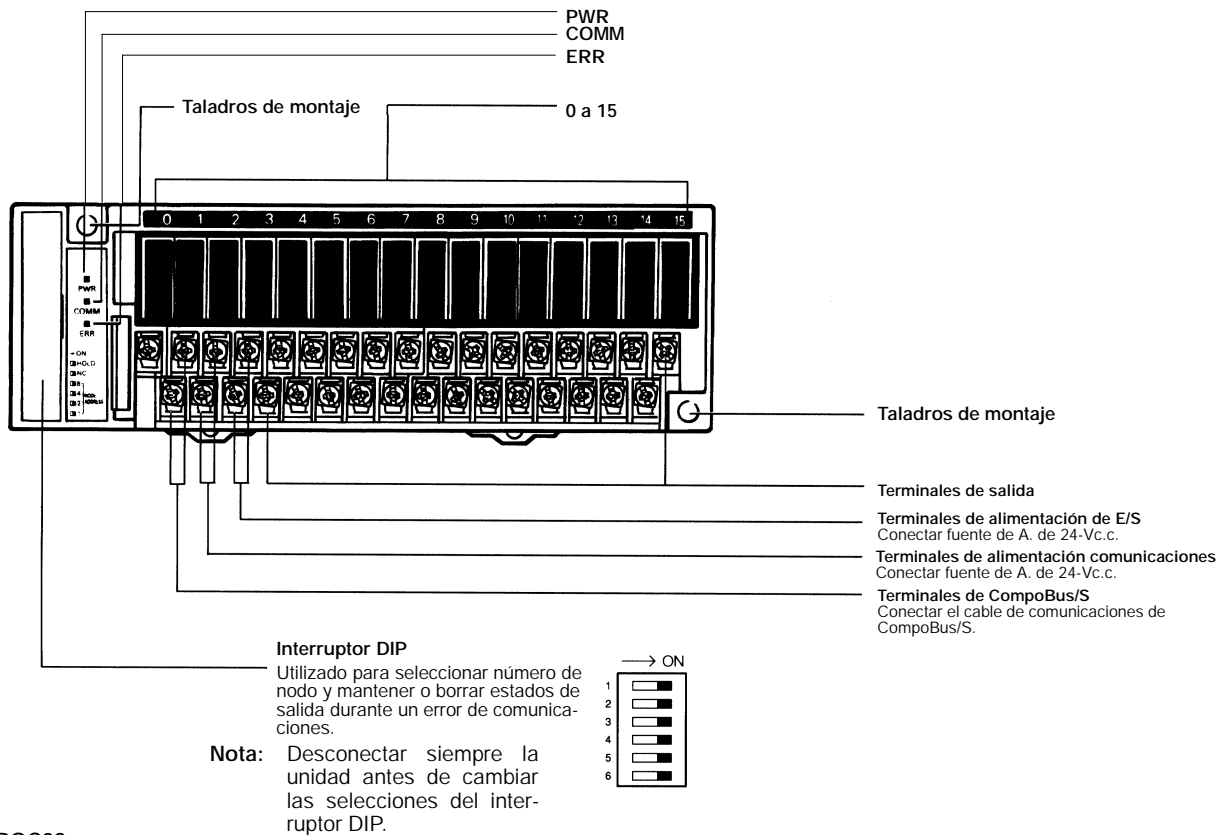
■ Características

Tensión de alimentación	24 Vc.c. +10%/-15%
Consumo (ver nota)	350 mA máx. a 24 Vc.c.
Método de conexión	Bus multipunto con ramas No se pueden conectar subramas.
Unidades conectables	Unidades de 8-puntos: 16 por Maestra Unidades de 16-puntos: 8 por Maestra
Rigidez dieléctrica	2.000 Vc.a. durante 1 min (corriente de detección 1-mA) entre todos los terminales de salida y fuente de alimentación, entre terminales de comunicación y entre contactos de diferente polaridad 500 Vc.a. durante 1 min (corriente de detección 1-mA) entre todos los terminales de salida y fuente de alimentación, entre terminales de comunicación y entre todos los terminales de alimentación y terminales de comunicaciones
Inmunidad al ruido	Fuente de A. normal: ±600 V durante 10 minutos con anchura de pulso de 100 ns a 1 µs Fuente de A. común: ±1,500 V durante 10 minutos con anchura de pulso de 100 ns a 1 µs
Resistencia a vibraciones	10 a 55 Hz, 0.75-mm de amplitud p-p
Resistencia a golpes	Malfunción: 100 m/s ² (aprox. 10G's) Destrucción: 300 m/s ² (aprox. 30G's)
Resistencia de montaje	No sufrirá daños si se aplica una fuerza de tracción de 50 N (aprox. 5 kgf) durante 10 s en todas las direcciones
Resistencia de terminales	No sufrirá daños si se aplica una fuerza de tracción de 50 N (aprox. 5 kgf) durante 10 s
Temperatura ambiente	Operación: 0°C a 55°C (sin escarcha ni condensación) Almacenaje: -20°C a 65°C (sin escarcha ni condensación)
Humedad ambiente	Operación: 35% a 85% de HR
Peso	Modelos de 8-puntos: 145 g máx., modelos de 16-puntos: 240 g máx.
Homologaciones	UL 508, CSA C22.2 No. 14

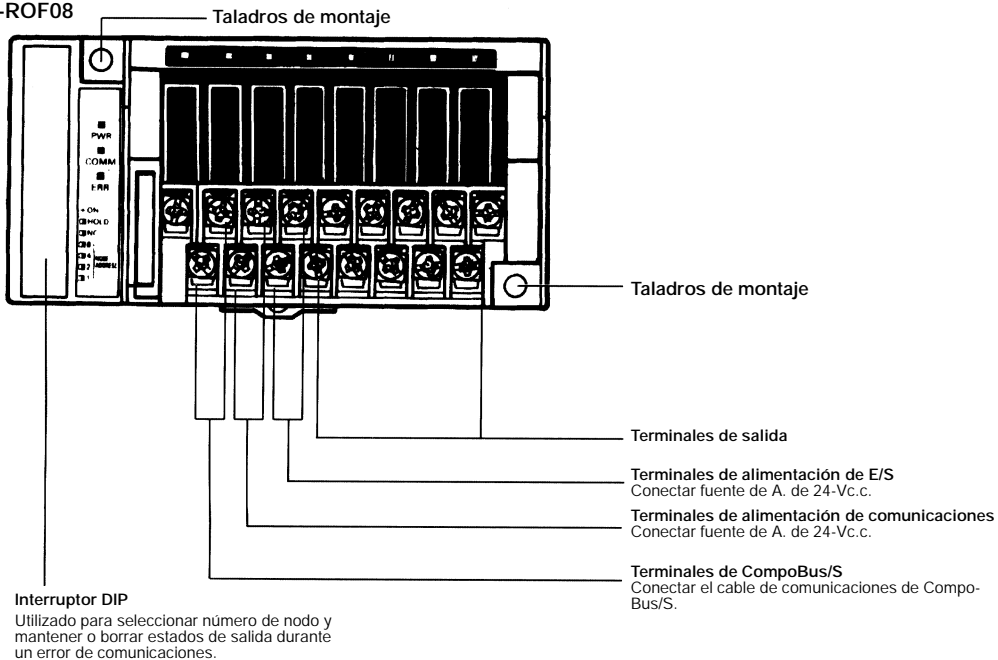
Nota: El consumo indicado anteriormente es un valor con todos los puntos en ON incluido el consumo de la bobina del G6D para el Terminal de salida remoto.

Descripción del frontal

SRT1-ROC16
SRT1-ROF16



SRT1-ROC08
SRT1-ROF08



Indicadores

Indicador	Display	Color	Significado
PWR	Encendido	Verde	La fuente de alimentación de comunicaciones está en ON.
	Apagado		La fuente de alimentación de comunicaciones está en OFF.
COMM	Encendido	Amarillo	Comunicaciones normal
	Apagado		Se ha producido un error de comunicaciones o la unidad está en standby.
ERR	Encendido	Rojo	Se ha producido un error de comunicaciones.
	Apagado		Comunicaciones normales o unidad en estado standby.
0 a 15 (ver nota)	Encendido	Amarillo	La señal de E/S correspondiente está en ON.
	Apagado		La señal de E/S correspondiente está en OFF.

Nota: El SRT1-RQJ 08 no dispone de los indicadores 8 a 15.

Modo HOLD/CLEAR salida (Mantener/Borrar salida)

Modo	Pin 1	Selección
HOLD	ON	Se mantiene el estado de la salida.
CLEAR	OFF	Cuando se produce error de comunicaciones, se borra el estado de la salida.

Nota: 1. La selección inicial del Pin 1 es OFF.

2. Esta función está disponible sólo para Terminales de salida.

Selecciones de número de nodo

Número de nodo	Pin 3	Pin 4	Pin 5	Pin 6
	8	4	2	1
0	OFF	OFF	OFF	OFF
1	OFF	OFF	OFF	ON
2	OFF	OFF	ON	OFF
3	OFF	OFF	ON	ON
4	OFF	ON	OFF	OFF
5	OFF	ON	OFF	ON
6	OFF	ON	ON	OFF
7	OFF	ON	ON	ON
8	ON	OFF	OFF	OFF
9	ON	OFF	OFF	ON
10	ON	OFF	ON	OFF
11	ON	OFF	ON	ON
12	ON	ON	OFF	OFF
13	ON	ON	OFF	ON
14	ON	ON	ON	OFF
15	ON	ON	ON	ON

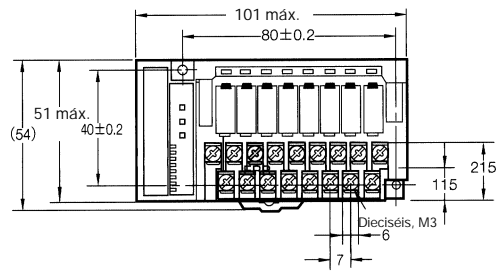
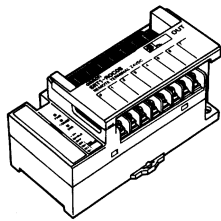
Nota: 1. La selección inicial de número de nodo es 0.

2. Sobre selección de número de nodo, consultar el *Manual de Operación de CompoBus/S (W266)*.

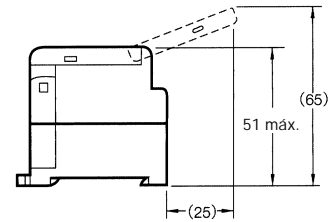
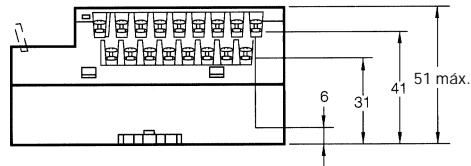
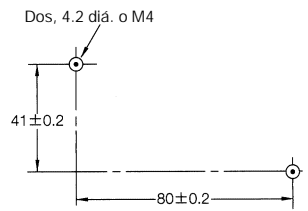
Dimensiones

Nota: Todas las dimensiones se expresan en milímetros mientras no se indique lo contrario.

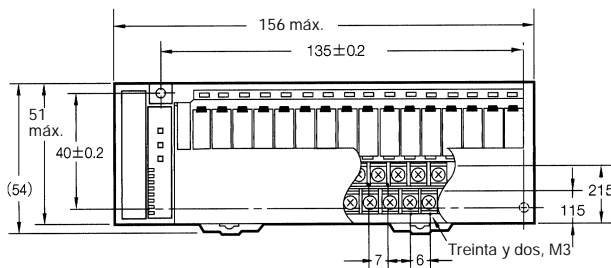
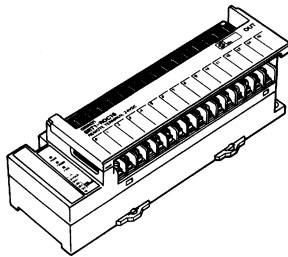
SRT1-ROC08
SRT1-ROF08



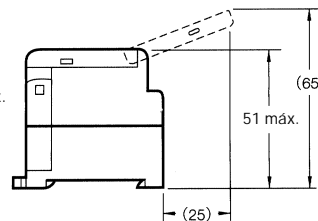
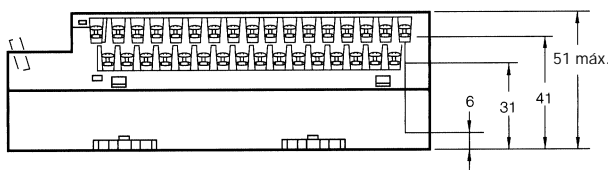
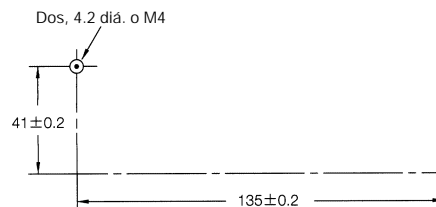
Taladros de montaje



SRT1-ROC16
SRT1-ROF16



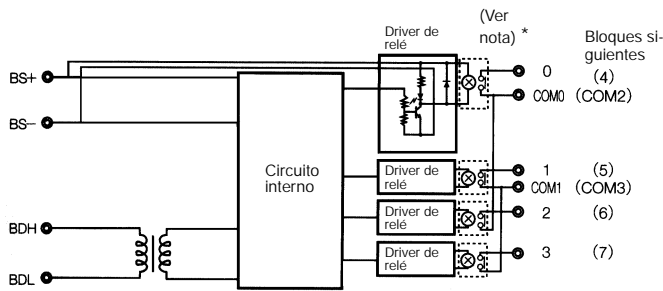
Taladros de montaje



Instalación

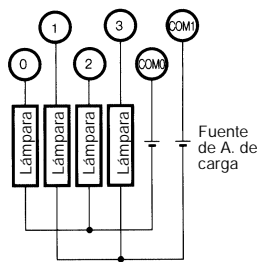
■ Configuración del circuito interno

SRT1-ROC08
SRT1-ROC16



Nota: El relé de potencia MOS FET G3DZ-2R6PL está insertado en esta parte del SRT1-ROF08 y SRT1-ROF16.

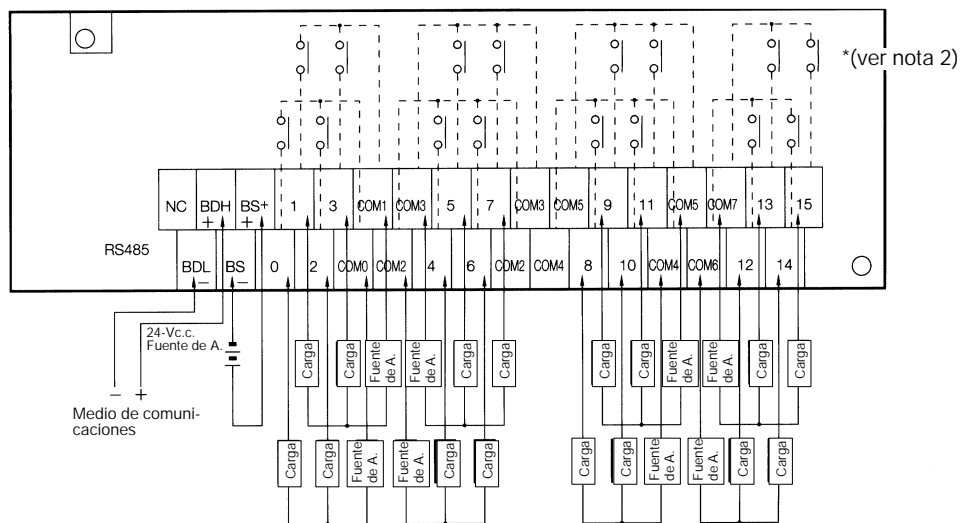
■ Conexiones externas



■ Disposición de terminales y ejemplo de conexión de dispositivos de E/S

Salida

SRT1-ROC16
SRT1-ROF16



- Nota:**
1. Las líneas discontinuas indican conexiones internas. SRT1-ROC08 y SRT1-ROF08 sólo tienen los terminales 0 a 7 y COM0 a COM3.
 2. El ejemplo anterior es para SRT1-ROC16 con relés G6D montados. Los relés MOS FET de potencia G3DZ están montados en los SRT1-ROF08 y SRT1-ROF16.

Precauciones

Antes de utilizar la unidad, consultar el *Manual de Operación de CompoBus/S (W266)*.

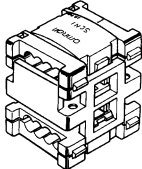
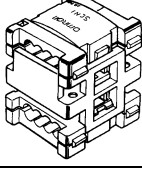

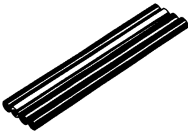
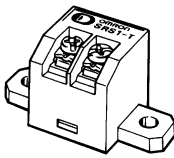
Para más información consultar la página 29.

PERIFÉRICOS

Conectores, Cables y Terminación

Cable plano especial que permite ampliar el medio de comunicación y crear ramas con facilidad

Tabla de selección

Producto	Aspecto	Modelo	Especificaciones
Conector para ramas		SCN1-TH4	
Conector para extensión		SCN1-TH4E	
Terminación de conector		SCN1-TH4T	
Cable de comunicaciones		SCA1-4F10	Cable plano, 100 m, 4 conductores (0.75 mm ² cada conductor)
Terminación de bloque de terminales		SRS1-T	

Nota: Los conectores de derivación y los conectores de extensión se venden en bloques de 10 unidades.

Especificaciones

■ Valores nominales/Características

Corriente nominal	4 A
Resistencia de contacto	20 mΩ máx.
Resistencia de aislamiento	1.000 MΩ mín. (a 500 Vc.c.)
Tensión no disruptiva	1.000 Vc.a. durante 1 min, corriente de fuga: 1 mA máx.
Resistencia a tracción del cable	50 N (5.1 kgf) mín.
Temperatura de operación	-20°C a 70°C

■ Materiales

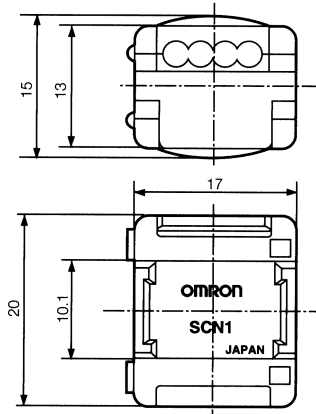
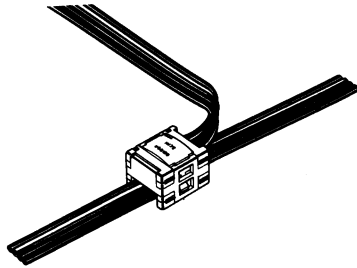
Carcasa	Resina PA66 (UL94V-2)
Cubierta	Derivación y extensión: Gris Terminación: Negro
Contacto	Base de bronce fosforado y níquel, estañado

Dimensiones

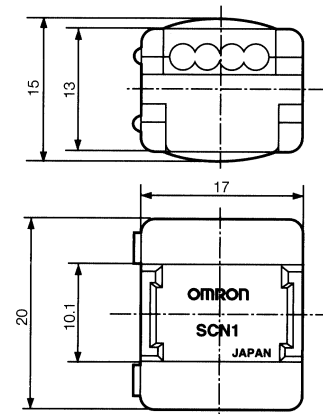
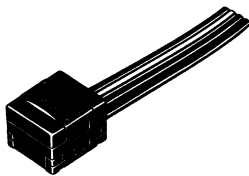
Nota: Todas las dimensiones se expresan en milímetros mientras no se indique lo contrario.

SCN1-TH4 Conector de ramas

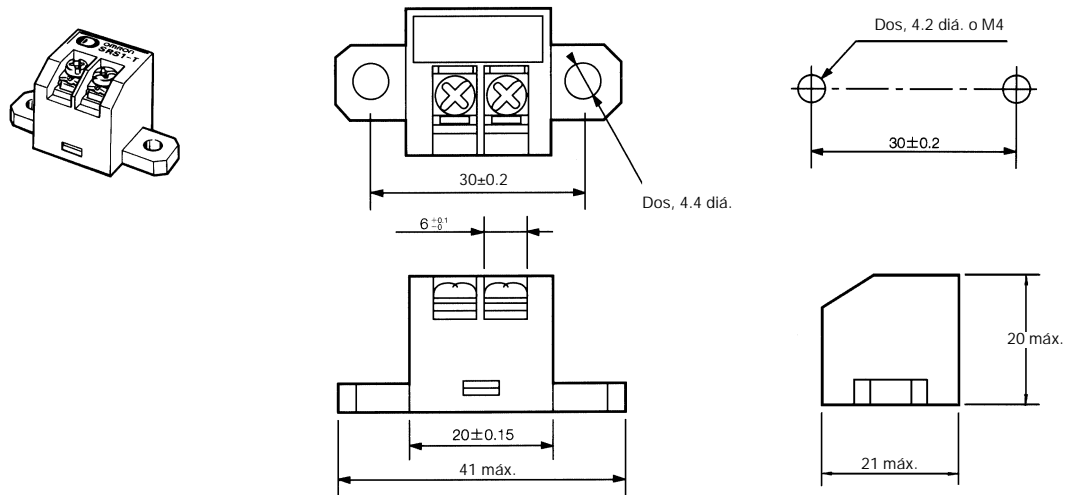
SCN1-TH4E Conector de extensión



SCN1-TH4T Terminación de conector



SRS1-T Terminación de bloque de terminales



Precauciones

Antes de utilizar la unidad, consultar el *Manual de Operación de CompoBus/S (W266)*.

Utilización correcta


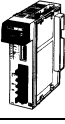

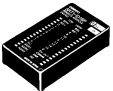
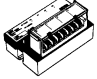
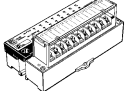
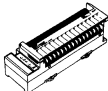
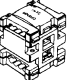


El SCN1-TH4, SCN1-TH4E y SCN1-TH4T son conectores especiales para CompoBus/S. Utilizar siempre cables de CompoBus/S con estos conectores.

No ubicar los cables en lugares donde puedan someterse a fuerza excesiva los conectores de los cables, como por ejemplo en lugares donde los cables puedan engancharse en los pines.

Estos conectores no se pueden reutilizar una vez colocados en los cables. En caso de que no se coloquen adecuadamente en los cables, utilizar conectores nuevos.

Para montar los conectores, consultar el *Manual de Operación de CompoBus/S (W266)*.

Tabla de selección

Producto	Aspecto	Modelo	Especificaciones
Unidades maestras		C200HW-SRM21	Para C200HX, C200HG, C200HE, y C200HS
		CQM1-SRM21	Para CQM1
Unidades maestras de control		SRM1-C01-V1	Unidad maestra de CompoBus/S con funciones de autómatas programables (sin RS-232C)
		SRM1-C02-V1	Unidad maestra de CompoBus/S con funciones de autómatas programables y RS-232C
Módulos de E/S remotas		SRT1-ID16P SRT1-OD16P	
Terminales remotos	  	SRT1-ID04 SRT1-ID08 SRT1-ID16 SRT1-OD04 SRT1-OD08 SRT1-OD16 SRT1-ROC08 SRT1-ROC16 SRT1-ROF08 SRT1-ROF16	4 entradas transistor 8 entradas transistor 16 entradas transistor 4 salidas transistor 8 salidas transistor 16 salidas transistor 8 salidas relé 16 salidas relé 8 salidas relé MOS FET de potencia 16 salidas relé MOS FET de potencia
Conector de Rama Conector de extensión Terminación de conector		SCN1-TH4 SCN1-TH4E SCN1-TH4T	
Cable plano		SCA1-4F10	100 m
Terminación de bloque de terminales		SRS1-T	

Nota: Consultar el catálogo de C200HS (*CATC200HS*).
Consultar el catálogo de C200HX/HG/HE (*CATC200HALPHA*)

■ Composición de la referencia

SRT1-j j j j j
1 2 3 4 5

- Repuesto de módulo de E/S**
Nada: Imposible
R: Posible (Relés y relés MOS FET de potencia)
- Especificaciones de E/S**
I: Entrada
O: Salida
N: Entrada y salida (con teaching remoto)
- Especificaciones de tensión de E/S**
D: c.c.
C: c.a./c.c. (tipo de contacto)
F: c.a./c.c. (tipo MOS FET de potencia)
- Puntos de E/S**
04: 4 puntos
08: 8 puntos
16: 16 puntos
- Método de conexión de E/S**
Nada: Terminales de tornillo
S: Conector
P: Terminales para circuito impreso