

JZ

J1000

L'inverter compatto, semplice, intelligente

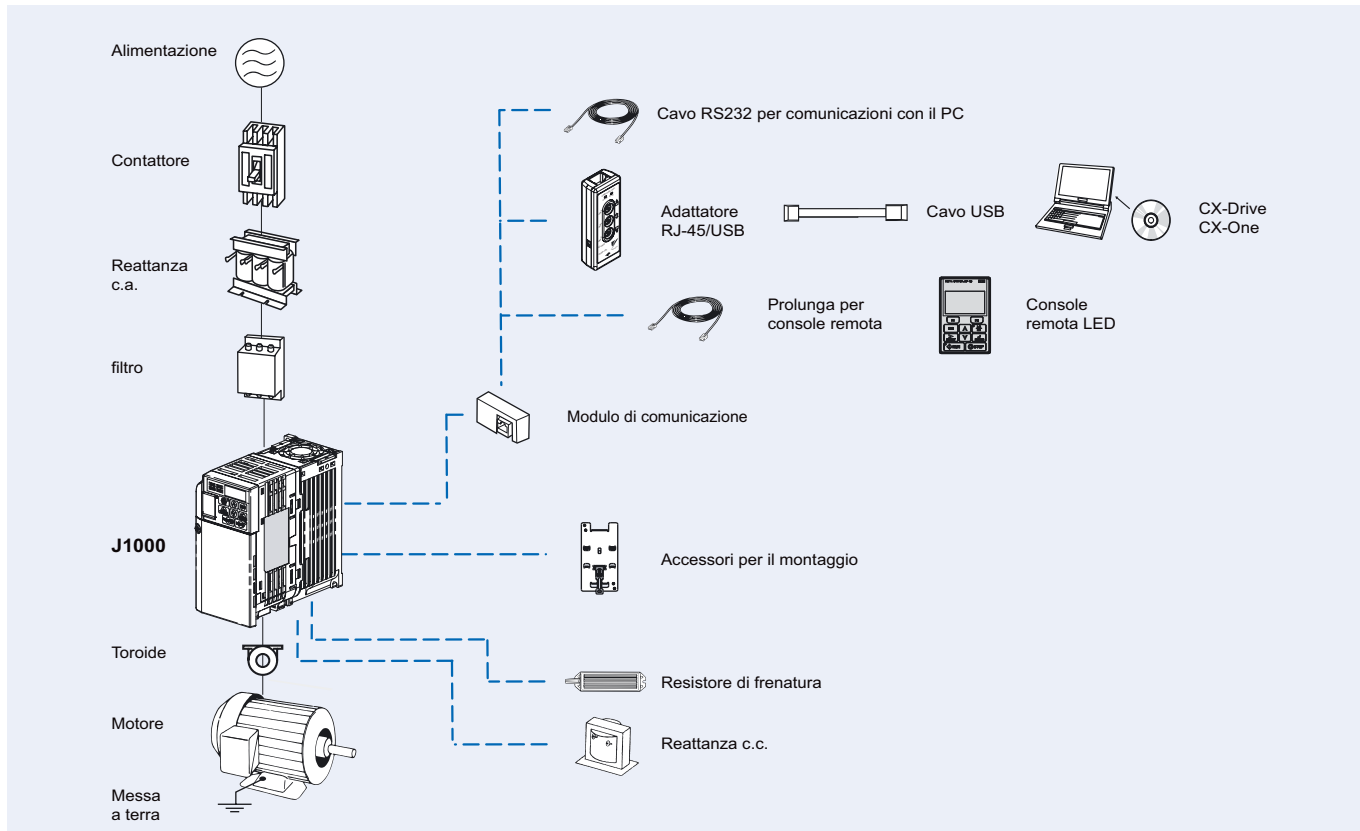
- Inverter con controllo della curva V/f
- Ottime prestazioni di coppia (150% / 3 Hz)
- Doppio rating ND 120%/1min e HD 150%/1 min
- Funzione di rilevamento del sovraccarico (150% per 60 s)
- Funzione di protezione termica del motore
- Curva V/f completamente configurabile
- 5 ingressi digitali programmabili
- 1 uscita digitale programmabile
- 1 uscita analogica programmabile
- Comunicazione RS-232C/485 opzionale – Modbus, CE, UL, cUL e TUV, RoHS

Valori nominali

- Classe 200 V, monofase, 0,1... 1,5 kW
- Classe 200 V, trifase, 0,1... 4,0 kW
- Classe 400 V, trifase, 0,2... 4,0 kW

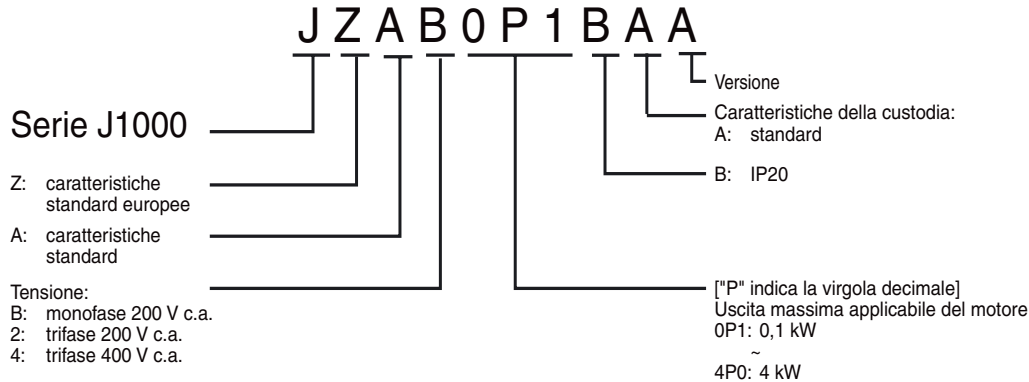


Configurazione del sistema



Caratteristiche

Legenda



Classe 200 V

Monofase: JZA□		B0P1	B0P2	B0P4	B0P7	B1P5	-	-
Trifase: JZA□		20P1	20P2	20P4	20P7	21P5	22P2	24P0
Motore kW ¹	Per l'impostazione HD	0.12	0.25	0.4	1.1	1.5	2.2	4.0
	Per l'impostazione ND	0.18	0.37	0.55	1.1	2.2	3.0	5.5 ¹
Caratteristiche dell'uscita	Capacità inverter kVA	0.3	0.6	1.1	1.9	3.0	4.2	6.7
	Corrente di uscita nominale (A) con HD	0.8	1.6	3.0	5.0	8.0	11.0	17.5
	Corrente di uscita nominale (A) con ND	1.2	1.9	3.5	6.0	9.6	12.0	21.0
	Tensione massima di uscita	Proporzionale alla tensione di ingresso: 0... 240 V						
Frequenza di uscita massima		400 Hz						
Alimentazione	Frequenza e tensione di ingresso nominali	Monofase 200... 240 V 50/60 Hz Trifase 200... 240 V, 50/60 Hz						
	Oscillazione di tensione ammessa	-15%..+10%						
	Fluttuazione di frequenza consentita	+5%						

1. La potenza di uscita motore massima applicabile è basata su un motore standard a 4 poli:
Modalità di carico di lavoro pesante (HD) con una capacità di sovraccarico pari al 150%
Modalità di carico di lavoro normale (ND) con una capacità di sovraccarico pari al 120%

Classe 400 V

Trifase: JZA□		40P2	40P4	40P7	41P5	42P2	43P0	44P0
kW motore ¹	Per l'impostazione HD	0.37	0.55	1.10	1.5	2.2	3.0	4.0
	Per l'impostazione ND	0.37	0.75	1.5	2.2	3.0	4.0	5.5
Caratteristiche dell'uscita	Capacità inverter kVA	0.9	1.4	2.6	3.7	4.2	5.5	7.2
	Corrente di uscita nominale (A) con HD	1.2	1.8	3.4	4.8	5.5	7.2	9.2
	Corrente di uscita nominale (A) con ND	1.2	2.1	4.1	5.4	6.9	8.8	11.1
	Tensione massima di uscita	0... 480 V (proporzionale alla tensione di ingresso)						
Frequenza di uscita massima		400 Hz						
Alimentazione	Frequenza e tensione di ingresso nominali	Trifase 380... 480 V c.a., 50/60 Hz						
	Oscillazione di tensione ammessa	-15%..+10%						
	Fluttuazione di frequenza consentita	+5%						

1. La potenza di uscita motore massima applicabile è basata su un motore standard a 4 poli:
Modalità di carico di lavoro pesante (HD) con una capacità di sovraccarico pari al 150%
Modalità di carico di lavoro normale (ND) con una capacità di sovraccarico pari al 120%

Caratteristiche

Caratteristiche comuni

Codice del modello JZA□		Caratteristiche
Funzioni di controllo	Metodi di controllo	Controllo V/f
	Intervallo frequenza di uscita	0,1... 400 Hz
	Tolleranza di frequenza	Valore digitale impostato: ±0,01% (-10... +50 °C)
		Valore analogico impostato: ±0,1% (25 ±10 °C)
	Risoluzione del valore di frequenza impostato	Valore digitale impostato: 0,01 Hz (<100 Hz), 0,1 Hz (>100 Hz)
	Risoluzione della frequenza di uscita	Valore analogico impostato: 1/1000 della frequenza massima
		0,01 Hz
	Capacità di sovraccarico	Utilizzo con carico di lavoro pesante: 150% della corrente di uscita nominale per 1 minuto Utilizzo con carico di lavoro normale: 120% della corrente di uscita nominale per 1 minuto
	Valore di frequenza impostato	0... 10 V (20 kΩ), 4... 20 mA (250 Ω), 0... 20 mA (250 Ω) Valore di impostazione della frequenza (selezionabile)
Coppia frenante (coppia massima a breve termine)	Coppia di decelerazione media per brevi periodi: 150% (fino a 1,5 kW), 100% (per 1,5 kW), 50% (per 2,2 kW), 20% (per dimensioni maggiori) Coppia rigenerativa continua: 20% circa (125% con resistenza di frenatura opzionale, 10%ED, 10 s, transistor di frenatura incorporato)	
Curva caratteristica V/f	Possibilità di programmare qualsiasi curva caratteristica V/f	
Funzionalità	Segnali di ingresso	È possibile selezionare cinque dei seguenti segnali di ingresso: marcia avanti/indietro (sequenza a 3 fili), ripristino dopo errore, errore esterno (ingresso a contatto NA/NC), funzionamento a velocità multistep, comando di jog, selezione del tempo di accelerazione/decelerazione, blocco delle basi esterno, comando di ricerca della velocità, comando UP/DOWN, comando di mantenimento accelerazione/decelerazione, selezione della modalità LOCALE/REMOTA, guasto arresto di emergenza, allarme arresto di emergenza, autodiagnostica
	Segnali in uscita	Sono selezionabili i seguenti segnali di uscita (uscita a contatto NA/NC, relè MA, MB e MC): guasto, marcia, velocità zero, raggiungimento velocità, rilevamento della frequenza (frequenza di uscita ≤ o ≥ valore impostato), rilevamento sottotensione, errore minore, durante blocco delle basi, modalità di funzionamento, inverter pronto per la marcia, durante tentativo dopo errore, marcia indietro, durante ricerca della velocità.
	Funzioni standard	Aumento automatico della coppia per l'intera gamma, compensazione dello scorrimento, funzionamento a 9 velocità (max.), riavvio dopo caduta di tensione momentanea, corrente di frenatura a iniezione c.c. all'arresto/partenza (50% della corrente nominale dell'inverter, 0,5 s o inferiore), guadagno/polarizzazione frequenza di riferimento, comunicazione MEMOBUS (opzionale), tentativo dopo errore, ricerca della velocità, impostazione limite superiore/inferiore della frequenza, rilevamento sovraccoppia, salto di frequenza, commutazione tempo di accelerazione/decelerazione, inibizione accelerazione/decelerazione, accelerazione/decelerazione con curva a S
	Ingressi analogici	1 ingresso analogico, 0... 10 V, 4... 20 mA, 0... 20 mA
	Tempi di accelerazione/frenatura	0,01... 6.000 s
	Display	Frequenza, valore attuale o impostato a scelta LED di stato e di errore
Funzioni di protezione	Protezione da sovraccarico del motore	Relè di protezione termica
	Sovracorrente istantanea	Il motore si arresta per inerzia a circa il 250% della corrente nominale dell'inverter
	Sovraccarico	Carico di lavoro pesante: Il motore si arresta per inerzia dopo 1 minuto al 150% della corrente di uscita nominale dell'inverter Carico di lavoro normale: Il motore si arresta per inerzia dopo 1 minuto al 120% della corrente di uscita nominale dell'inverter
	Sovratensione	Il motore si arresta per inerzia se la tensione del bus c.c. supera i 410 V (il doppio per la classe 400 V)
	Sottotensione	Il motore si arresta quando la tensione del bus c.c. è uguale o inferiore a 190 V (il doppio per la classe 400 V) (uguale o inferiore a 150 V per le serie monofase)
	Caduta di tensione momentanea	È possibile selezionare le seguenti voci: non fornita (arresto se la caduta di tensione è pari o superiore a 15 ms), funzionamento continuo se la caduta di tensione è pari o inferiore a 0,5 s, funzionamento continuo
	Surriscaldamento del dissipatore	Protezione mediante termistore
	Livello di prevenzione di stallo	Prevenzione di stallo durante accelerazione/decelerazione e funzionamento a velocità costante
	Errore di terra	Protezione mediante circuito elettronico (livello di funzionamento pari a circa il 250% della corrente di uscita nominale)
Indicatore di carica	Indica il momento in cui la tensione del circuito principale raggiunge i 50 V.	
Condizioni ambientali	Grado di protezione	IP20, NEMA1
	Raffreddamento	Viene fornita una ventola di raffreddamento per 200 V (trifase) 0,75 kW (1HP) ... 4,0 kW, 200 V (monofase) 1,5 kW 400 V, 1,5 kW (2 HP) ... 4,0 kW, altri sono autoraffreddati
	Umidità relativa	95% o inferiore (senza condensa)
	Temperatura di stoccaggio	-20 ... +60 °C (per brevi periodi durante il trasporto)
	Installazione	Interno (privo di gas corrosivi, polvere e così via)
	Altezza installazione	1.000 m max.
Resistenza alle vibrazioni	Fino a 9,8 m/s ² a 10... meno di 20 Hz, fino a 6,37 m/s ² a 20... 50 Hz	

Dimensioni

Tipo IP 20, 0,1... 4 kW

Figura 1

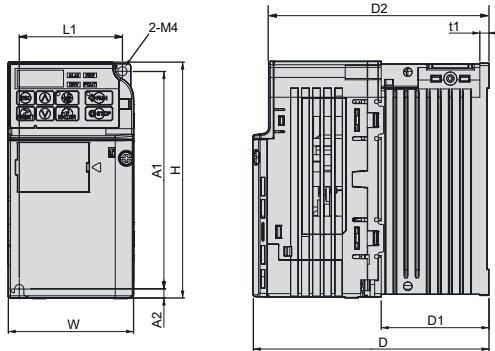
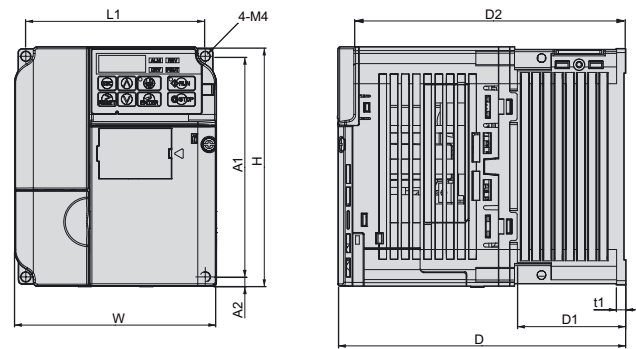
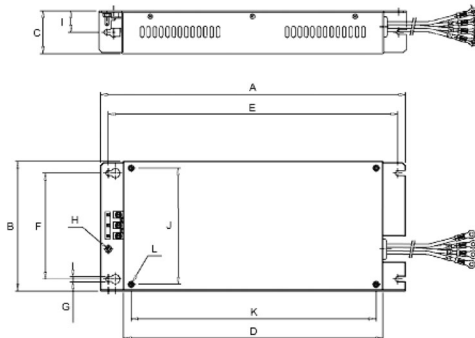


Figura 2



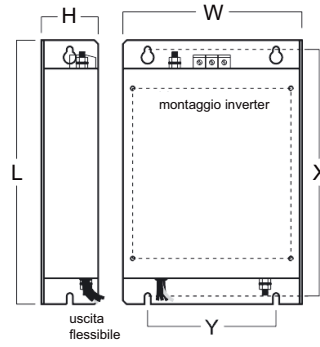
Classe di tensione	Uscita massima applicabile del motore (kW)	Modello inverter JZA	Figura	Dimensioni in mm												
				L1	A1	W	H	D	t1	A2	D1	D2	Peso kg			
Monofase, 200 V	0.12	B0P1	1	56	118	68	128	76	3	5	6.5	67.5	0.6			
	0.25	B0P2						118	5		38.5	109.5	0.6			
	0.55	B0P4	2	96		108		137.5	5		58	129	1.7			
	1.1	B0P7						154	145.5		1.8					
	1.5	B1P5														
Trifase 200 V	0.12	20P1	1	56	118	68	128	76	3	5	6.5	67.5	0.6			
	0.25	20P2						108	5		38.5	99.5	0.9			
	0.55	20P4						128	58		119.5	1.1				
	1.1	20P7	129	120.5		1.7										
	1.5	21P5	2	96		108		137.5	5		65	134.5	2.4			
	2.2	22P2			143			129	1.7							
	4.0	24P0	140	143	134.5	2.4										
Trifase 400 V	0.37	40P2	2	96	118	108	128	81	5	5	10	72.5	1.0			
	0.55	40P4						99			28	90.5	1.2			
	1.1	40P7						137.5			58	129	1.7			
	1.5	41P5						154				145.5	1.7			
	2.2	42P2						143				145.5	1.7			
	3.0	43P0						128			140	140	143	65	134.5	2.4
	4.0	44P0														

Filtri footprint Schaffner



Modello Schaffner		Dimensioni												Peso kg
		A	B	C	D	E	F	G	H	I	J	K	L	
3x200 V	A1000-FIV2010-SE	194	82	50	160	181	62	5.3	M5	25	56	118	M4	0.40
	A1000-FIV2020-SE	169	111	50	135	156	91	5.5	M5	25	96	118	M4	0.58
	A1000-FIV2030-SE	174	144	50	135	161	120	5.3	M5	25	128	118	M4	0.90
1x200 V	A1000-FIV1010-SE	169	71	45	135	156	51	5.3	M5	22	56	118	M4	0.44
	A1000-FIV1020-SE	169	111	50	135	156	91	5.3	M5	25	96	118	M4	0.75
3x400 V	A1000-FIV3005-SE	169	111	45	135	156	91	5.3	M5	22	96	118	M4	0.5
	A1000-FIV3010-SE	169	111	45	135	156	91	5.3	M5	22	96	118	M4	0.7
	A1000-FIV3020-SE	174	144	50	135	161	120	5	M5	25	128	118	M4	0.9

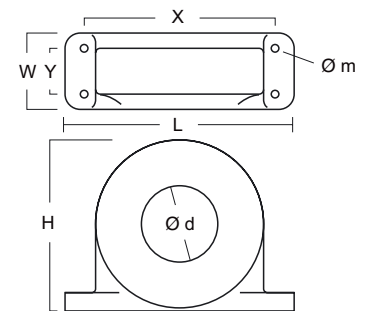
Filtri footprint Rasmi



Modello Rasmi		Dimensioni						Peso kg
		W	H	L	X	Y	M	
3x200 V	A1000-FIV2010-RE	82	50	194	181	62	M4	0.8
	A1000-FIV2020-RE	111	50	194	181	62	M4	1.1
	A1000-FIV2030-RE	144	50	174	161	120	M4	1.3
1x200 V	A1000-FIV1010-RE	71	45	169	156	51	M4	0.6
	A1000-FIV1020-RE	111	50	169	156	91	M4	1.0
3x400 V	A1000-FIV3005-RE	111	45	169	156	91	M4	1.1
	A1000-FIV3010-RE	111	45	169	156	91	M4	1.1
	A1000-FIV3020-RE	144	50	174	161	120	M4	1.3

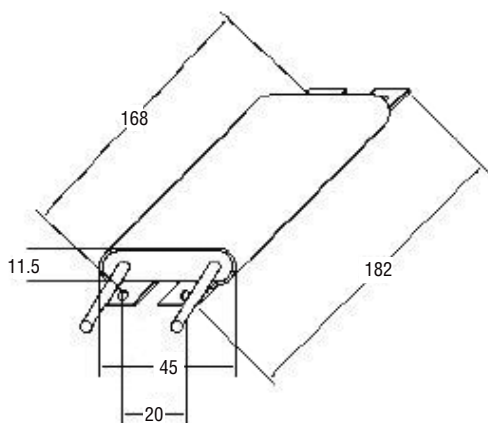
Diffusori

Descrizione	D diametro	Motore kW	Dimensioni						Peso kg
			L	W	H	X	Y	m	
A1000-FEV2102-RE	21	< 2.2	85	22	46	70	-	5	0.1
A1000-FEV2515-RE	25	< 15	105	25	62	90	-	5	0.2

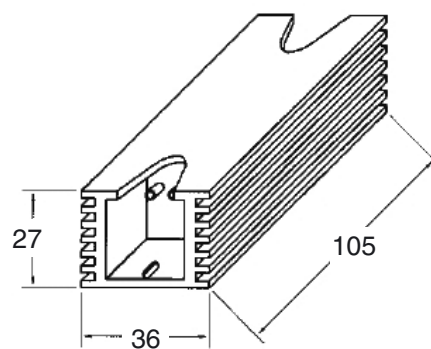


Dimensioni resistore

A1000-REJ0K15xxx

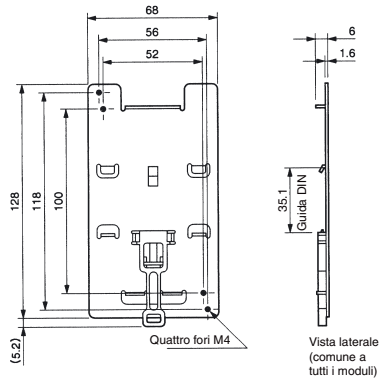


A1000-REJ0K10xxx

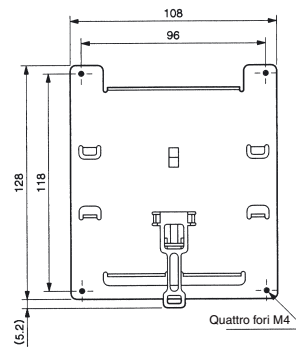


Staffa per montaggio su guida DIN

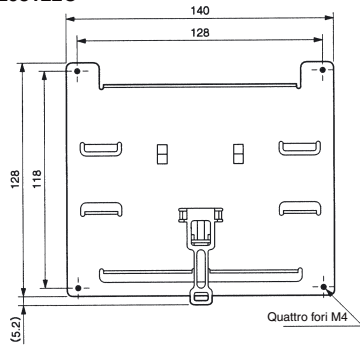
EZZ08122A



EZZ08122B



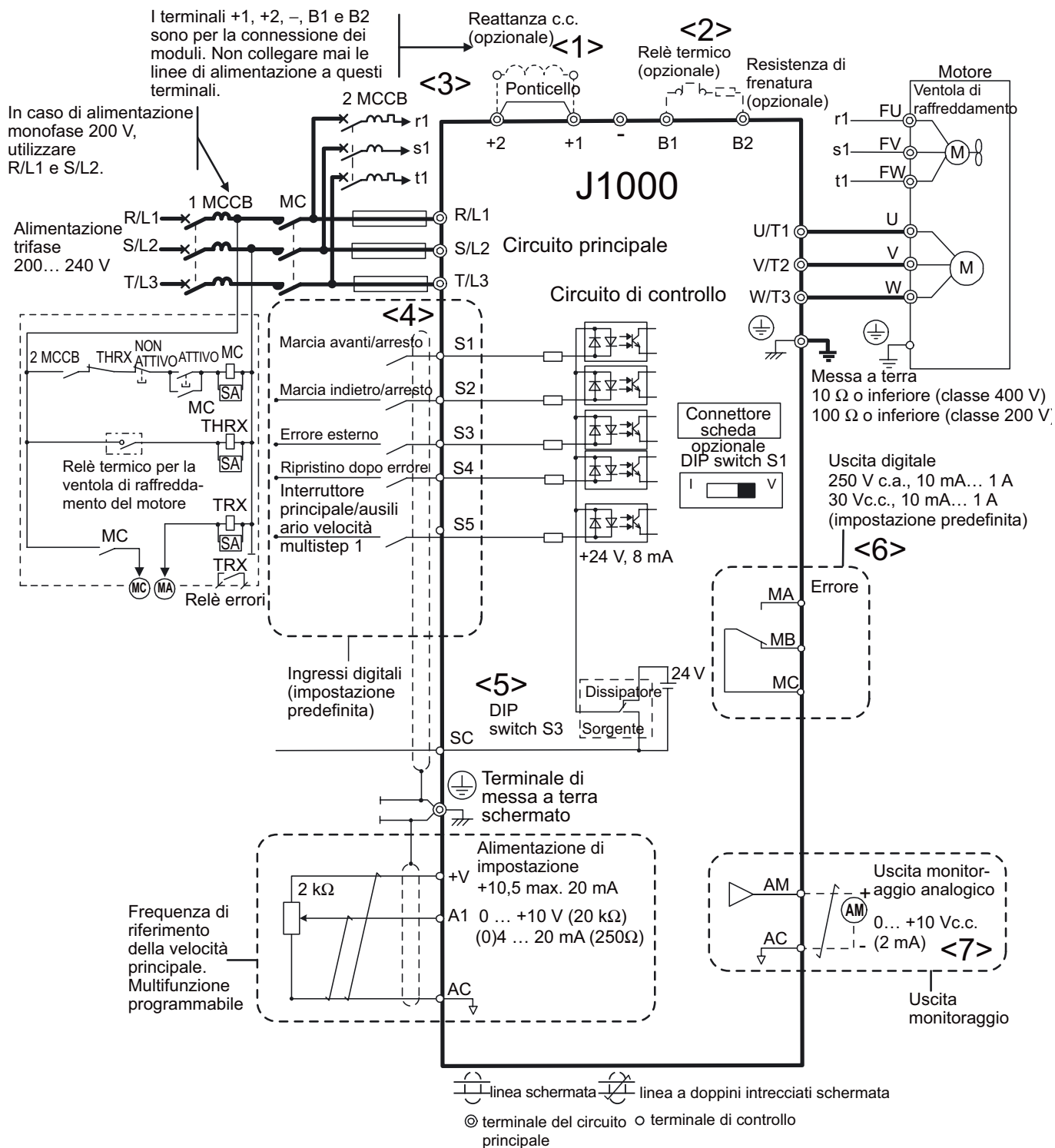
EZZ08122C



Inverter JZA□		Staffa per montaggio su guida DIN
Trifase, 200 V c.a.	20P1/ 20P2 / 20P4/ 20P7	EZZ08122A
	21P5/ 22P2	EZZ08122B
	24P0	EZZ08122C
Monofase, 200 VAC	B0P1/ B0P2/ B0P4	EZZ08122A
	B0P7/ B1P5	EZZ08122B
Trifase, 400 VAC	40P2/ 40P4/ 40P7/ 41P5/ 42P2	EZZ08122B
	44P0	EZZ08122C

Installazione

Collegamenti standard

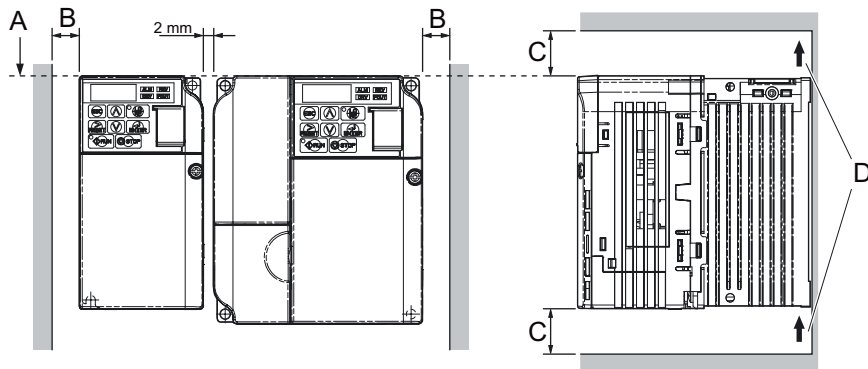


Circuito principale

Terminal	Nome	Funzione (livello del segnale)
R/L1, S/L2, T/L3	Ingresso alimentatore circuito principale	Utilizzato per collegare la linea di alimentazione all'inverter. Gli azionamenti con ingresso monofase da 200 V utilizzano solo terminali R/L1 e S/L2 (T/L3 non è collegato)
U/T1, V/T2, W/T3	Uscita inverter	Utilizzato per il collegamento al motore
B1, B2	Collegamento resistenza di frenatura	Disponibile per il collegamento a una resistenza di frenatura o al modulo resistenza di frenatura opzionale.
+2, +1	Collegamento reattanza c.c.	Rimuovere la barra di cortocircuito tra +2 e +1 quando si collega una reattanza c.c. (opzionale).
+1, -	Ingresso alimentazione c.c.	Per l'ingresso di alimentazione (+1: positivo; - : negativo)*
⊕	Messa a terra	Per la messa a terra (la messa a terra deve essere conforme alle normative locali in materia).

Circuito di comando

Modello	N.	Nome segnale	Funzione	Livello segnale
Segnali ingressi digitali	S1	Selezione ingresso multifunzione 1	Impostazione di fabbrica: marcia se chiuso, arresto se aperto.	Isolamento fotoaccoppiatore 24 V c.c., 8 mA
	S2	Selezione ingresso multifunzione 2	Impostazione di fabbrica: marcia se chiuso, arresto se aperto.	
	S3	Selezione ingresso multifunzione 3	Impostazione di fabbrica: errore esterno (NA)	
	S4	Selezione ingresso multifunzione 4	Impostazione di fabbrica: Ripristino dopo errore	
	S5	Selezione ingresso multifunzione 5	Impostazione di fabbrica: comando 1 velocità multistep	
	SC	Selezione ingresso multifunzione comune	Comune per segnale di controllo	
Segnale di ingresso analogico	FS	Alimentazione per impostazione frequenza	+10 V (corrente massima consentita 20 mA)	
	FR1	Freq. di rif. velocità principale	Ingresso tensione o ingresso corrente 0... +10 V c.c. (20 kΩ) (risoluzione 1/1000) 4... 20 mA (250 Ω) o 0... 20 mA (250 Ω) Risoluzione: 1/500	
	FC	Comune frequenza di riferimento	0 V	
Segnali uscite digitali	MA	Uscita a contatto NA	Impostazione di fabbrica: "errore"	Capacità contatto 250 Vc.a., 1 A o inferiore 30 Vc.c., 1 A o inferiore
	MB	Uscita NC		
	MC	Comune uscita a relè		
Segnali delle uscite analogiche	AM	Uscita monitoraggio analogico	Impostazione di fabbrica: "frequenza di uscita" 0... +10 V Risoluzione di uscita: 1/1000	0... 10 V, 2 mA o inferiore Risoluzione: 8 bit
	AC	Comune monitoraggio analogico	0 V	



A- Allineare le parti superiori degli inverter.
B- 30 mm minimo

C - 100 mm minimo
D - Direzione del flusso

Dissipazione termica inverter

Classe 200 V trifase

Modello JZA		20P1	20P2	20P4	20P7	21P5	22P2	24P0
Capacità inverter kVA		0.3	0.6	1.1	1.9	3.0	4.2	6.7
Corrente nominale (A) con HD		0.8	1.6	3	5	8	11	17.5
Corrente nominale (A) con ND		1.2	1.9	3.5	6.0	9.6	12.0	21.0
Dissipazione di calore (W) HD	Dissipatore	4.3	7.9	16.1	27.4	54.8	70.7	110.5
	Interna	7.3	8.8	11.5	15.9	23.8	30.0	43.3
	Totale	11.6	16.7	27.7	43.3	78.6	100.6	153.8
Dissipazione di calore (W) ND	Dissipatore	4.7	7.2	14.0	35.6	48.6	57.9	93.3
	Interna	7.9	9.4	13.4	16.9	25.0	29.6	45.0
	Totale	12.6	16.6	28.5	43.1	73.6	87.5	138.2
Metodo di raffreddamento		Autoraffreddato			Raffreddato a ventola			

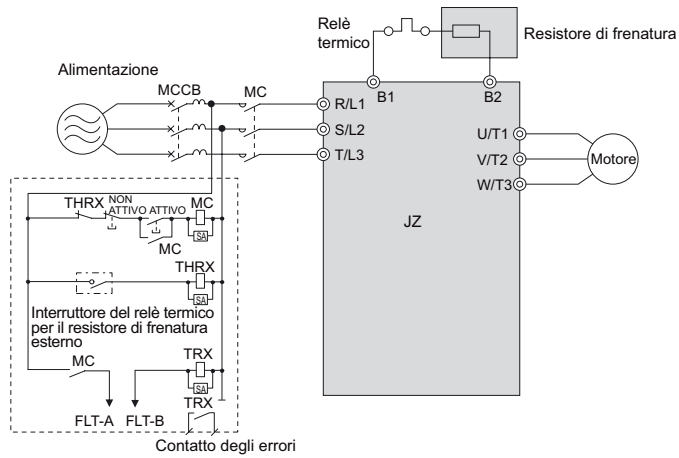
Classe 200 V monofase

Modello JZA		B0P1	B0P2	B0P4	B0P7	B1P5
Capacità inverter kVA		0.3	0.6	1.1	1.9	3.0
Corrente nominale (A) con HD		0.8	1.6	3	5	8
Corrente nominale (A) con ND		1.2	1.9	3.5	6.0	9.6
Dissipazione di calore (W) HD	Dissipatore	4.3	7.9	16.1	42.5	54.8
	Interna	7.4	8.9	11.5	19.0	25.9
	Totale	11.7	16.7	27.7	61.5	80.7
Dissipazione di calore (W) ND	Dissipatore	4.7	7.2	15.1	26.2	48.6
	Interna	8.4	9.6	14.3	20.8	29.0
	Totale	13.1	16.8	28.3	56.5	77.6
Metodo di raffreddamento		Autoraffreddato			Raffreddato a ventola	

Classe 400 V trifase

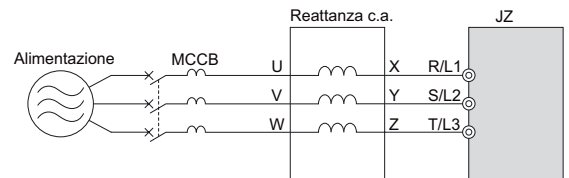
Modello JZA		40P2	40P4	40P7	41P5	42P2	43P0	44P0
Capacità inverter kVA		0.9	1.4	2.6	3.7	4.2	5.5	7.2
Corrente nominale (A) con HD		1.2	1.8	3.4	4.8	5.5	7.2	9.2
Corrente nominale (A) con ND		1.2	2.1	4.1	5.4	6.9	8.8	11.1
Dissipazione di calore (W) HD	Dissipatore	19.2	28.9	42.3	70.7	81.0	84.6	107.2
	Interna	11.4	14.9	17.9	26.2	30.7	32.9	41.5
	Totale	30.6	43.7	60.2	96.9	111.7	117.5	148.7
Dissipazione di calore (W) ND	Dissipatore	8.2	15.5	26.4	37.5	49.7	55.7	71.9
	Interna	9.2	13.1	15.8	20.0	26.3	29.4	43.6
	Totale	17.4	28.6	42.2	57.5	76.0	85.1	115.5
Metodo di raffreddamento		Autoraffreddato			Raffreddato a ventola			

Collegamenti per resistenze di frenatura



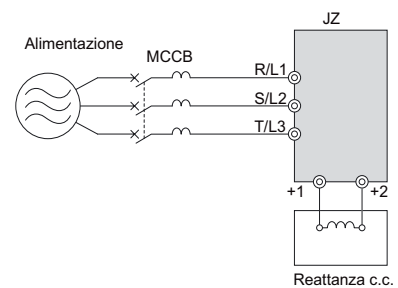
Reattanza c.a.

Classe 200 V			Classe 400 V		
Uscita massima applicabile del motore (kW)	Valore di corrente (A)	Induttanza mH	Uscita massima applicabile del motore (kW)	Valore di corrente (A)	Induttanza mH
0.12	2.0	2.0	-----	-----	-----
0.25	2.0	2.0	0.2	1.3	18.0
0.55	2.5	4.2	0.4	-----	-----
1.1	5	2.1	0.75	2.5	8.4
1.5	10	1.1	1.5	5	4.2
2.2	15	0.71	2.2	7.5	3.6
4.0	20	0.53	4.0	10	2.2

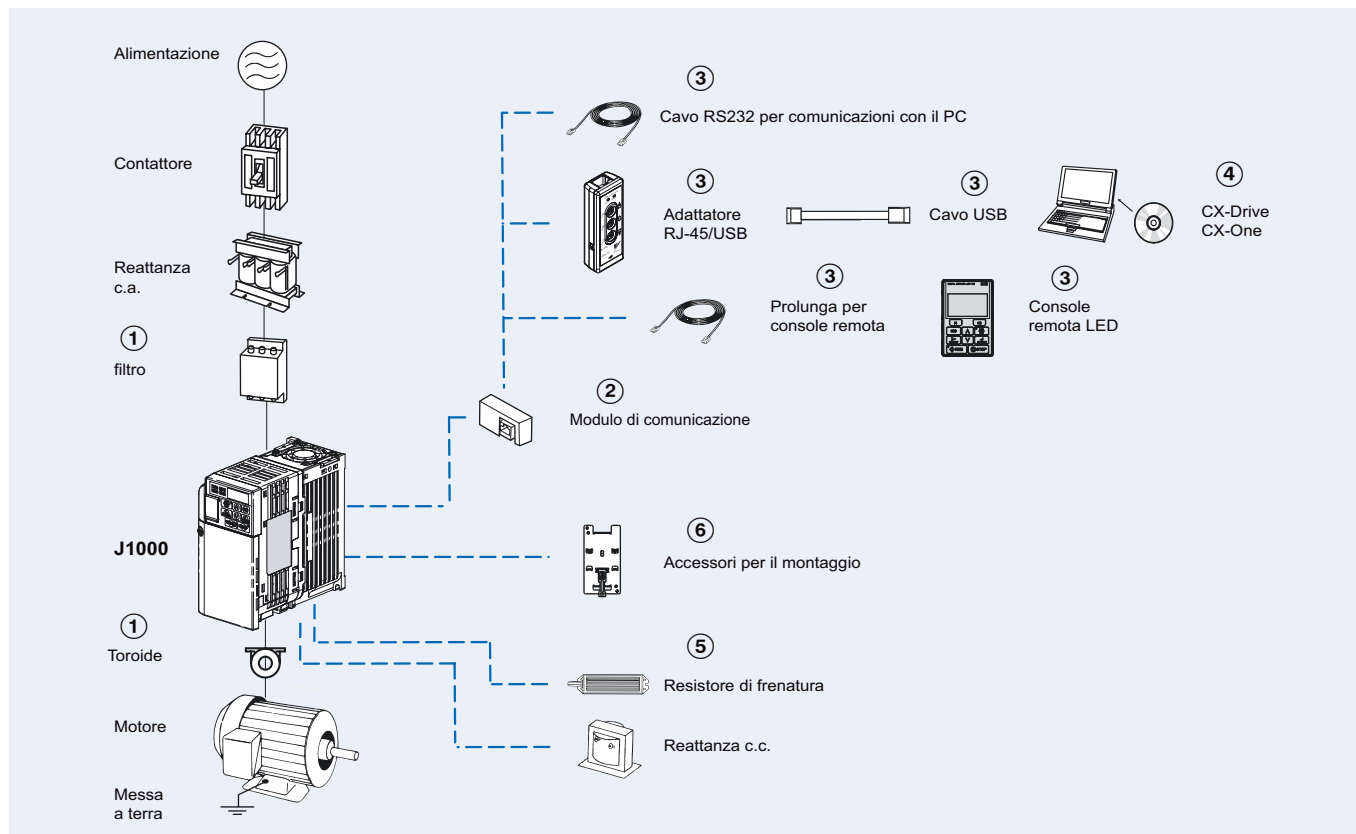


Reattanza c.c.

Classe 200 V			Classe 400 V		
Uscita massima applicabile del motore (kW)	Valore di corrente (A)	Induttanza mH	Uscita massima applicabile del motore (kW)	Valore di corrente (A)	Induttanza mH
0.12	5.4	8	-----	-----	-----
0.25			0.2	3.2	28
0.55			0.4		
1.1	18	3	0.75	5.7	11
1.5			1.5		
2.2			2.2		
4.0	-----	-----	4.0	12	6.3



Modelli disponibili



J1000

	Caratteristiche				Modello
	Carico di lavoro pesante		Carico di lavoro normale		Standard
1x200 V	0,12 kW	0,8 A	0,18 kW	0,8 A	JZAB0P1BAA
	0,25 kW	1,6 A	0,37 kW	1,6 A	JZAB0P2BAA
	0,55 kW	3,0 A	0,75 kW	3,5 A	JZAB0P4BAA
	1,1 kW	5 A	1,1 kW	6,0 A	JZAB0P7BAA
	1,5 kW	8,0 A	2,2 kW	9,6 A	JZAB1P5BAA
3x200 V	0,12 kW	0,8 A	0,18 kW	0,8 A	JZA20P1BAA
	0,25 kW	1,6 A	0,37 kW	1,6 A	JZA20P2BAA
	0,55 kW	3,0 A	0,75 kW	3,5 A	JZA20P4BAA
	1,1 kW	5 A	1,1 kW	6,0 A	JZA20P7BAA
	1,5 kW	8,0 A	2,2 kW	9,6 A	JZA21P5BAA
	2,2 kW	11,0 A	3,0 kW	12,0 A	JZA22P2BAA
	4,0 kW	17,5 A	5,5 kW	21,0 A	JZA24P0BAA
3x400 V	0,37 kW	1,2 A	0,37 kW	1,2 A	JZA40P2BAA
	0,55 kW	1,8 A	0,75 kW	2,1 A	JZA40P4BAA
	1,1 kW	3,4 A	1,5 kW	4,1 A	JZA40P7BAA
	1,5 kW	4,8 A	2,2 kW	5,4 A	JZA41P5BAA
	2,2 kW	5,5 A	3,0 kW	6,9 A	JZA42P2BAA
	3,0 kW	7,2 A	4,0 kW	8,8 A	JZA43P0BAA
	4,0 kW	9,2 A	5,5 kW	11,1 A	JZA44P0BAA

① Filtri di linea

Inverter		Filtro di linea Schaffner			Filtro di linea Rasmi		
Tensione	Model JZA□	Riferimento	Corrente nominale (A)	Peso (kg)	Riferimento	Corrente nominale (A)	Peso (kg)
Trifase 200 V c.a.	20P1 / 20P2 / 20P4 / 20P7	A1000-FIV2010-SE	10	0.7	A1000-FIV2010-RE	10	0.8
	21P5 / 22P2	A1000-FIV2020-SE	20	0.9	A1000-FIV2020-RE	20	1.1
	24P0	A1000-FIV2030-SE	30	1.0	A1000-FIV2030-RE	30	1.3
Monofase 200 V c.a.	B0P1 / B0P2 / B0P4	A1000-FIV1010-SE	10	0.5	A1000-FIV1010-RE	10	0.6
	B0P7 / B1P5	A1000-FIV1020-SE	20	0.7	A1000-FIV1020-RE	20	1.0
Trifase 400 Vc.a.	40P2 / 40P4	A1000-FIV3005-SE	5	0.5	A1000-FIV3005-RE	5	1.1
	40P7/41P5/42P2/43P0	A1000-FIV3010-SE	10	0.75	A1000-FIV3010-RE	10	1.1
	44P0	A1000-FIV3020-SE	15	1.0	A1000-FIV3020-RE	20	1.3

① Diffusori

Modello	Diametro	Descrizione
A1000-FEV2102-RE	21	Consigliato per motori con potenza inferiore a 2,2 kW
A1000-FEV2515-RE	25	Consigliato per motori con potenza inferiore a 15 kW

② Schede di comunicazione

Modello	Modello	Descrizione	Funzione
Schede opzionali	SI-232/JC	Interfaccia di comunicazione seriale RS-232C	• Interfaccia di comunicazione RS232C per connettere l'inverter a un PC o alla console di programmazione di copia opzionale
	SI-232/J	Interfaccia console remota	• Interfaccia di comunicazione RS232C da utilizzare con la console con display a LED esterna JVOP-182
	SI-485/J	Interfaccia di comunicazione seriale RS-422/485	• Interfaccia per comunicazioni RS-422/485 che utilizza il protocollo MEMOBUS/Modbus RTU
	AI-V3/J	Potenzimetro	• Potenzimetro per impostare la frequenza di riferimento direttamente sull'inverter

③ Accessori

Tipi	Modello	Descrizione	Funzioni
Console di programmazione digitale	JVOP-182	Console remota con display a LED	Console remota con display a LED e funzione di copia, lunghezza max cavo 3 m.
	A1000-CAVOP300-EE	Cavo per console remota	Cavo da 3 m per il collegamento della console remota
Accessori	JVOP-181	Convertitore USB/cavo USB	Consente all'utente di copiare e verificare le impostazioni dei parametri tra inverter. Può inoltre essere utilizzato come adattatore per connettere l'inverter a una porta USB del PC. È necessario il modulo SI-232/JC
	A1000-CAVPC232-EE	Cavo di connessione al PC	Cavo RS232 di connessione dello strumento al PC

④ Software per computer

Tipi	Modello	Descrizione	Installazione
Software	CX-Drive	Software per PC	Strumento software di configurazione e monitoraggio
	CX-One	Software per PC	Strumento software di configurazione e monitoraggio

⑤ Circuito di frenatura, resistenza di frenatura

Tensione	Potenza di uscita motore massima applicabile (kW)	Inverter		Resistenza min. collegabile Ω	Resistenza di frenatura			
		Modello inverter JZA□			Tipo installato sull'inverter (3% ED, 10 s max.)			
		trifase	monofase		Modello	Resistenza Ω	Numero utilizzati	% coppia frenante
200 V (monofase/ trifase)	0.12	20P1	B0P1	300	A1000-REJ0K15400-IE	400	1	220
	0.25	20P2	B0P2	300				220
	0.55	20P4	B0P4	200				220
	1.1	20P7	B0P7	120	A1000-REJ0K15200-IE	200	1	125
	1.5	21P5	B1P5	60	A1000-REJ0K15100-IE	100	1	125
	2.2	22P2	-	60	A1000-REJ0K15070-IE	70	1	120
	4.0	24P0	-	32	A1000-REJ0K15062-IE	62	1	100
400 V (trifase)	0.37	40P2	-	750	A1000-REJ0K10750-IE	750	1	230
	0.55	40P4	-	750				230
	1.1	40P7	-	510				130
	1.5	41P5	-	240	A1000-REJ0K15400-IE	400	1	125
	2.2	42P2	-	200	A1000-REJ0K15300-IE	300	1	115
	3.0	43P0	-	100	A1000-REJ0K15400-IE	400	2	105
	4.0	44P0	-					

⑥ Accessori per il montaggio

Tipi	Modello	Descrizione	Modelli JZA□ applicabili
Guida DIN	EZZ08122A	Necessario per l'installazione dell'inverter su una guida DIN	20P1/20P2/20P4/20P7 B0P1/B0P2/B0P4
	EZZ08122B		21P5/22P2 B0P7/B1P5 40P2/40P4/40P7/41P5/42P2
	EZZ08122C		24P0 B2P2 44P0
Accessorio per il montaggio esterno del dissipatore	100-034-075	Elementi aggiuntivi per il montaggio dell'inverter con dissipatore esterno al quadro.	20P1/20P2 B0P1/B0P2
	100-034-076		20P4 B0P4
	100-034-077		20P7
	100-034-078		40P2
	100-034-79		21P5/22P2 B1P5 41P5/42P2/43P0
	100-034-80		24P0 B2P2 44P0
	100-036-357		B4P0
	100-036-418		B0P7 40P4/40P7

Cat. No. I81E-IT-01A

Le informazioni contenute nel presente documento sono soggette a modifiche senza preavviso.

ITALIA
Omron Electronics SpA
Viale Certosa, 49 - 20149 Milano
Tel: +39 02 32 681
Fax: +39 02 32 68 282
www.industrial.omron.it

Nord Ovest Tel: +39 02 326 88 00
Milano Tel: +39 02 32 687 77
Bologna Tel: +39 051 613 66 11
Terni Tel: +39 074 45 45 11

SVIZZERA
Omron Electronics AG
Sennweidstrasse 44, CH-6312 Steinhausen
Tel: +41 (0) 41 748 13 13
Fax: +41 (0) 41 748 13 45
www.industrial.omron.ch

Romanel Tel: +41 (0) 21 643 75 75