

Sensor für transparente Objekte

E3S-DB

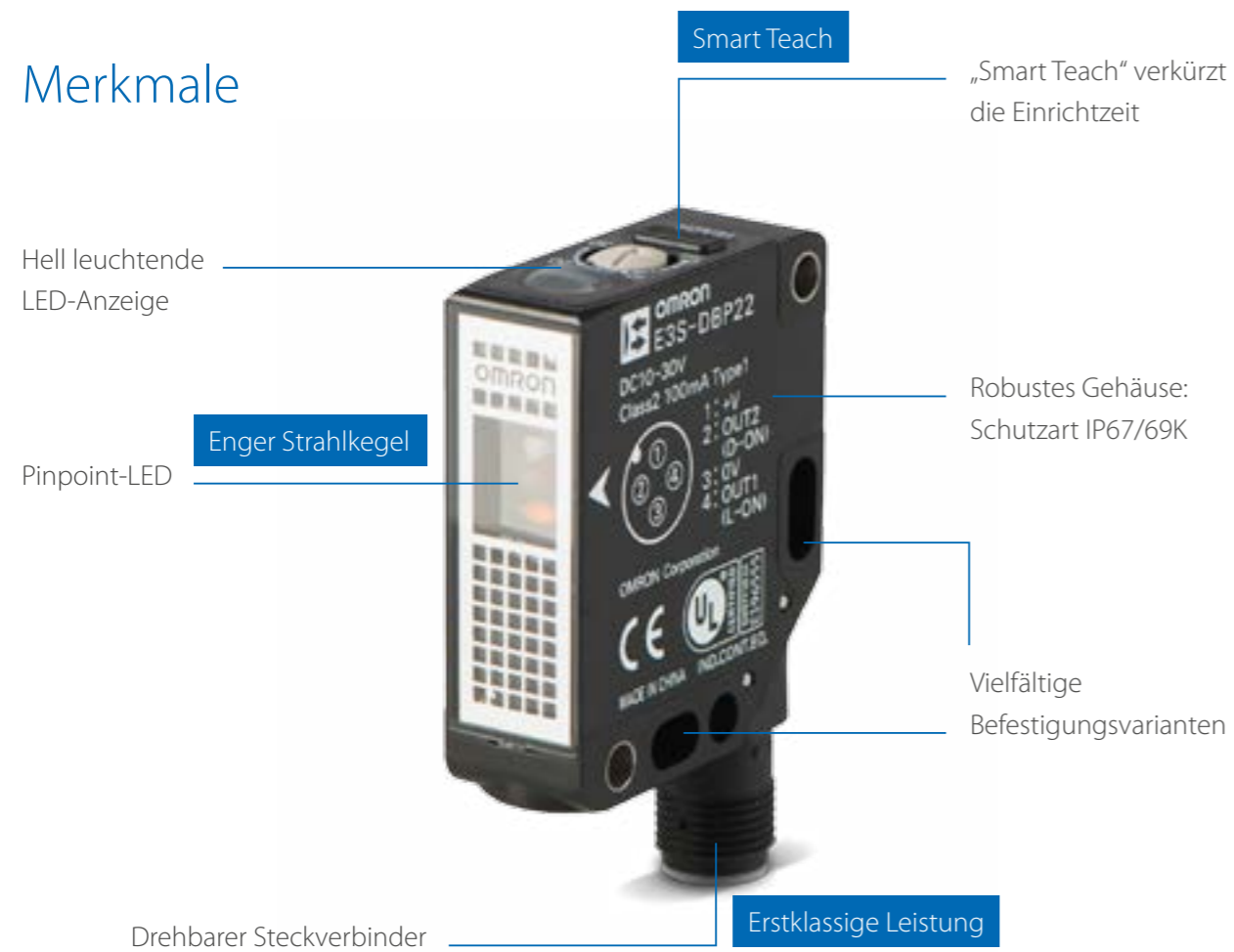


- Stabile Erkennung aller transparenten Objekte
- Erkennt Abstände von 3 mm zwischen den Produkten
- Optimales Einrichten in wenigen Sekunden

Sensorleistung neu definiert

Die Reflexionslichtschranke E3S-DB von Omron ist der erste Sensor einer neuen Generation von Hochleistungssensoren für Verpackungsmaschinen. Der Sensor wurde in enger Zusammenarbeit mit den in der Lebensmittel- und Getränkebranche führenden Kunden von Omron entwickelt und ist für die stabile Erkennung von transparenten Objekten aller Art vorgesehen, unabhängig von geometrischer Gestalt, Farbe und Dicke.

Merkmale



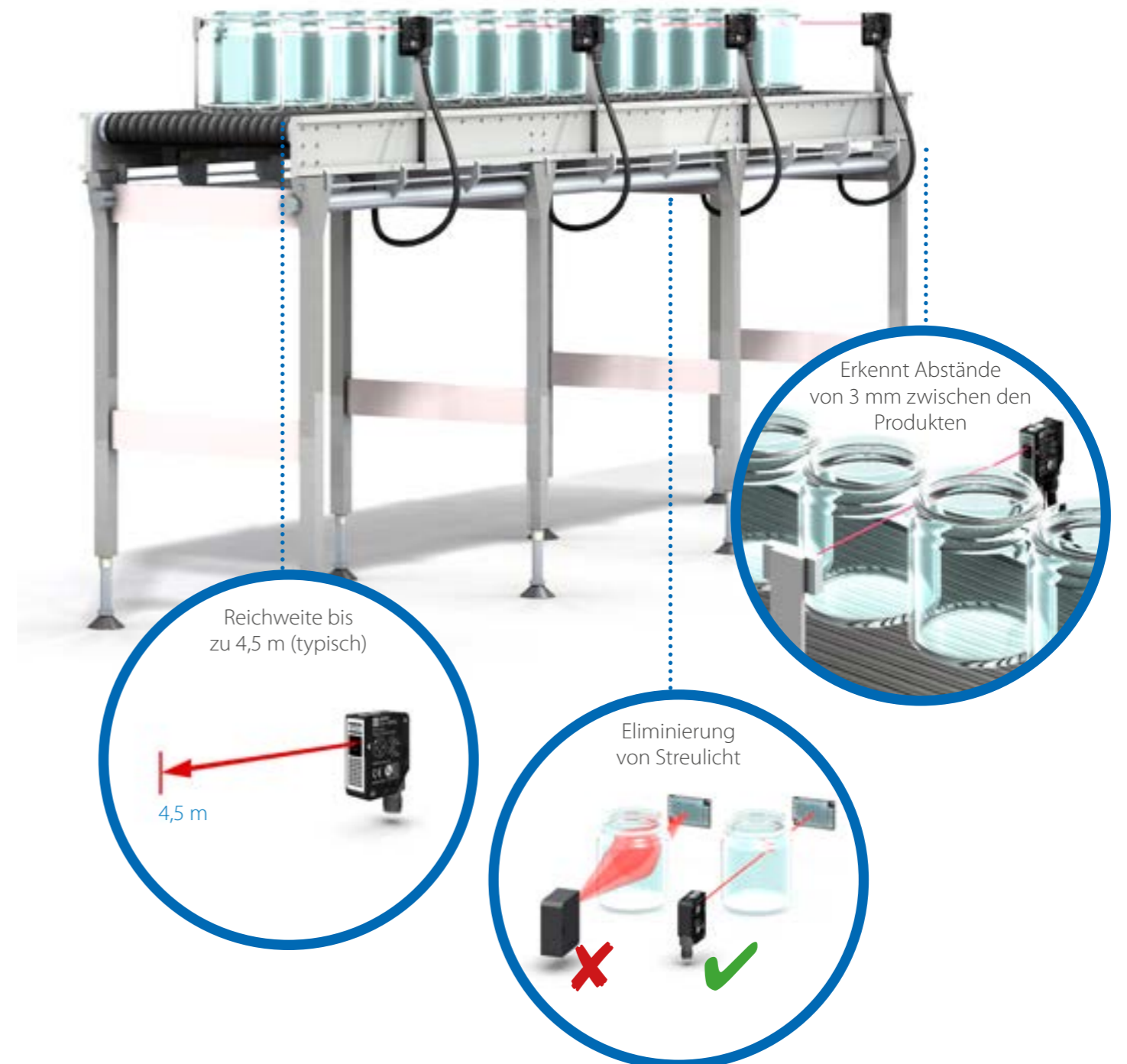
361° – perfekt abgestimmt



Der E3S-DB entspricht dem 361°-Konzept von Omron: Sie entscheiden sich genau für das Produkt, das Sie wirklich brauchen: nicht mehr und nicht weniger. Der E3S-DB ist Bestandteil der Produktlinie PRO-Plus und zeichnet sich durch ein auf bestimmte Anwendungen in der Industrie zugeschnittenes Betriebsverhalten aus. Weitere Informationen finden Sie auf der Omron Website unter www.industrial.eu.com/products/technologies/361.

Stabiler Betrieb

Der E3S-DB ist in der Lage, alle Arten von transparenten Objekten wie beispielsweise Glasflaschen, PET-Flaschen, transparente Schalen und Verpackungsfolien zu erkennen. Der Sensor zeichnet sich durch einen stabilen Betrieb unter allen Umgebungsbedingungen aus. Störungen am Sensor sind sehr selten, und dies bedeutet weniger Ausfallzeiten für Ihre Maschine.



Smart Teach

Der E3S-DB steht als Modell mit Drehpotentiometer und als Modell mit „Smart Teach“ zur Verfügung. „Smart Teach“ ist ein speziell entwickeltes Einstellverfahren, mit dem eine stufenlose Einstellung des Schwellenwerts anhand eines Trimmers und einer „Teach-Taste“ möglich ist.

Beim Drücken der Teach-Taste werden die Leistung des ausgesendeten Lichtstrahls und die Empfindlichkeit automatisch an die gewünschte Reichweite und den eingestellten Schwellenwert angepasst. Dadurch werden unmissverständliche Angaben zu den Einstellungen des Sensors gegeben, und diese Angaben können problemlos und schnell kopiert werden.



Einstellwert

Vorteile durch Smart Teach:

- Voreinstellung des optimierten Schwellenwerts für maximale Betriebsstabilität
- Abgleich auf optimale Leistung des Lichtstrahls und optimale Empfindlichkeit in nur 3 Sekunden
- Deutlich ablesbare Informationen über die Einstellung des Schwellenwerts
- Schnelles Kopieren von Einstellungen
- Verkürzung der für das Einstellen benötigten Zeit von 60 s auf 3 s je Sensor

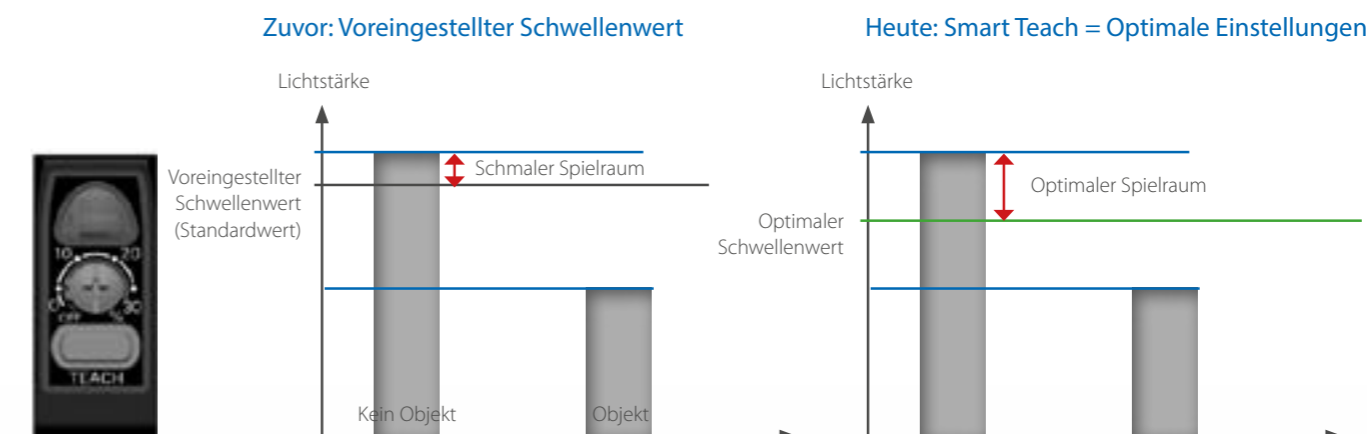
Monitoring-Tool

Das Monitoring-Tool gibt über eine PC-Schnittstelle einen optimalen Überblick über alle Sensorparameter. Zusammen mit Smart Teach ermöglicht dieses Tool eine Analyse der Mindestabschwächung des Lichtstrahls durch ein Objekt.



Optimierung des Schwellenwerts

Damit ein zuverlässiger Betrieb über lange Zeit gegeben ist, muss der Schwellenwert für das Erkennen transparenter Objekte exakt zwischen der Lichtstärke bei Nichtvorhandensein und bei Vorhandensein eines Objekts liegen. Dieser optimale Schwellenwert „in der Mitte“ kann, wie unten dargestellt, mithilfe des Überwachungs-Tools in kürzester Zeit ermittelt und angezeigt werden:



Technologien

Einzigartige Optik

Die einzigartige Optik des E3S-DB gibt durch eine spezielle Blende einen scharf gebündelten Strahl ab. Dadurch werden selbst kleinste Intensitäten an Streulicht eliminiert. Streulicht birgt die Gefahr des Auftretens des sogenannten „Flaschenlinsen-Effekts“. Dieser Effekt kann auftreten, wenn Streulicht aufgrund der Reflektionen in einer befüllten Flasche verstärkt wird. Der E3S-DB ist gegen diese Effekte immun und kann transparente Objekte aller Art zuverlässig erkennen. Durch den Einsatz der modernsten Pinpoint-LED-Technik erreicht der E3S-DB auf kurzen Entfernungen und auch auf weiten Entfernungen bis zu 4,5 m eine hohe Auflösung mit niedriger Hysterese.

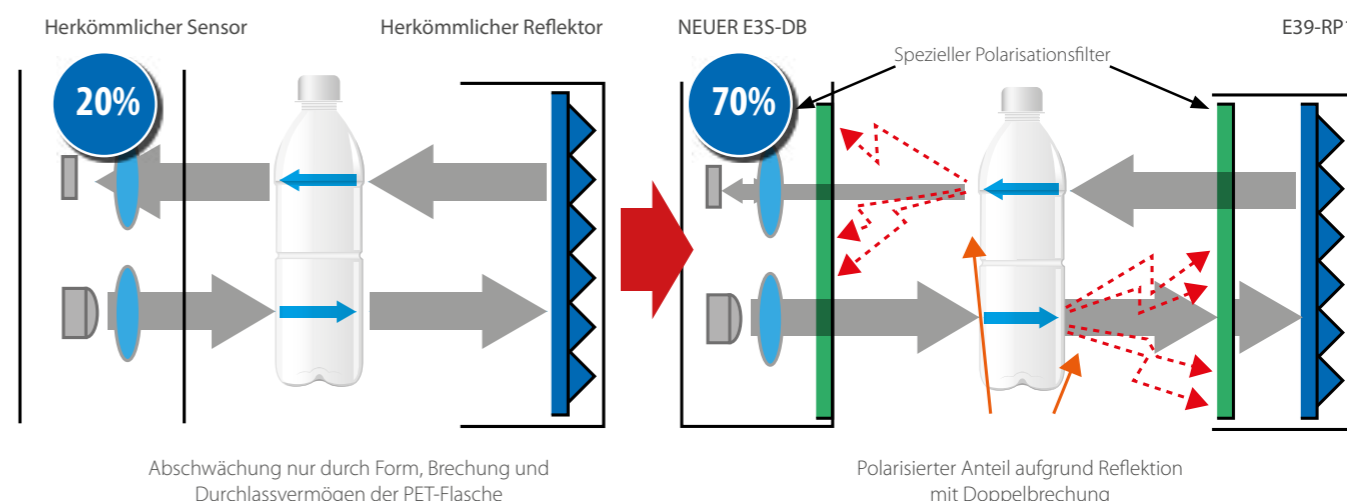
Smart Click

Mit dem Kabelsteckverbinder „Smart Click“ von Omron können Kabel schnell und zuverlässig angeschlossen werden. Dieser Steckverbinder ist mit herkömmlichen Schraubsteckverbindern M12 kompatibel und erreicht durch eine kurze (1/8) Drehung eine perfekt abgedichtete (IP67/IP69K) Verbindung. Ein zu lockeres oder zu festes Anziehen tritt nicht mehr auf. Der Bajonettmechanismus bleibt unter allen Bedingungen sicher verriegelt.



P-Opaquing

Der E3S-DB verfügt über spezielle Polarisationsfilter. In Kombination mit „P-Opaquing“ Reflektoren (z. B. E39-RP1) verursachen PET-Flaschen beim Brechen des Lichtstrahls eine sehr starke Abschwächung der Lichtstärke und erscheinen dem Sensor als nicht-transparente (lichtundurchlässige) Objekte. Dadurch ist eine sehr hohe Stabilität der Erkennung gegeben, selbst in staubigen und sehr feuchten Umgebungen.



*Hinweis: Diese Abbildung wurde zur Erläuterung des Prinzips von „P-Opaquing“ stark vereinfacht. Die Optik des E3S-DB ist nicht dargestellt.

Automatische Kompensation (AC³)

Die „Automatische Kompensation“ gleicht bei Verunreinigungen die sich verringere Lichtstärke aufgrund von Staub oder Temperaturänderungen aus. Dadurch ist ein wiederholtes Einstellen der Schaltschwelle nicht mehr notwendig. AC³ kann aktiviert werden, indem die Teach-Taste länger als 10 s gedrückt wird.



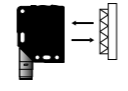
Portfolio für Erkennung transparenter Objekte – Lebensmittel- und Getränkeindustrie

Der Sensor E3S-DB ist das neueste Modell der breiten Palette an Lösungen von Omron für die Erkennung transparenter Objekte in der Lebensmittel- und Getränkeindustrie.

E3S-DB		E3Z-B	
Der Sensor für alle transparenten Objekte		Kompakter Sensor für transparente Objekte, ideal für Umverpackungen	
E3ZM-B	Sensor mit Koaxialoptik / P-Opaquing für Maschinen, die regelmäßig gereinigt werden müssen (z. B. PET-Blasmaschinen)		
E3FA-B/ E3FB-B	Sensor im Format M18, mit Koaxialoptik		
			
E3X	Hochmoderne Lichtleitersensoren mit abgesetzten Verstärkern für den Einsatz bei beschränktem Platzangebot und in rauen Umgebungen		
			
E3NC	„Hochauflösender Lasersensor mit separaten Verstärker für eine hochgenaue Erkennung“		

Bestellinformationen


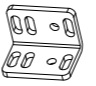
Sensoren

Merkmale	Produktansicht	Empfindlichkeitseinstellung	Anschlussart	Reichweite, typ.	Produktbezeichnung		
					NPN-Ausgang	PNP-Ausgang	
Reflexionslichtschranken mit Polarisationsfilter		SmartTeach	Kabelauführung (2 m)	4,5 m mit E39-R8	E3S-DBN11 2M	E3S-DBP11 2M	
					Steckverbinder (M12, 4-polig)	E3S-DBN21	E3S-DBP21
			Kabelschwanz (M12, 4-polig)		E3S-DBN31	E3S-DBP31	
			Kabelauführung (2 m)		Enger Strahlkegel	E3S-DBN12 2M	E3S-DBP12 2M
						Steckverbinder (M12, 4-polig)	E3S-DBN22
			Kabelschwanz (M12, 4-polig)		E3S-DBN32	E3S-DBP32	
		Einstellregler	Kabelauführung (2 m)	4,5 m mit E39-R8	E3S-DBN11T 2M	E3S-DBP11T 2M	
					Steckverbinder (M12, 4-polig)	E3S-DBN21T	E3S-DBP21T
			Kabelschwanz (M12, 4-polig)		E3S-DBN31T	E3S-DBP31T	
			Kabelauführung (2 m)		Enger Strahlkegel	E3S-DBN12T 2M	E3S-DBP12T 2M
						Steckverbinder (M12, 4-polig)	E3S-DBN22T
			Kabelschwanz (M12, 4-polig)		E3S-DBN32T	E3S-DBP32T	




Reflektoren

Sensor	Reichweite, typ.	Produktansicht	Abmessungen [mm]	Anmerkungen	Produktbezeichnung
E3S-DB__1(T)	0 bis 4,5 m		100 × 100	Ein Reflektor gehört nicht zum Lieferumfang des Sensors.	E39-R8
	0 bis 3,5 m		60 × 40	Ein Reflektor gehört nicht zum Lieferumfang des Sensors.	E39-R15
E3S-DB__2(T)	0 bis 700 mm		35 × 30	Ein Reflektor gehört nicht zum Lieferumfang des Sensors. Zur Erkennung kleiner Lücken	E39-R21

Montagewinkel

Produktansicht	Material	Anmerkungen	Produktbezeichnung
	SUS304	Ein Montagewinkel gehört nicht zum Lieferumfang des Sensors.	E39-L192
	SUS304	Ein Montagewinkel gehört nicht zum Lieferumfang des Sensors.	E39-L193

Sensor-Anschlusskabel

Merkmale	Technische Daten	Produktansicht	Kabel		Produktbezeichnung	
M12 (4-polig)	Standard, PVC	Gerade 	2 m	4-Draht	XS2F-M12PVC4S2M-EU	
			5 m		XS2F-M12PVC4S5M-EU	
		Abgewinkelt 	2 m		XS2F-M12PVC4A2M-EU	
			5 m		XS2F-M12PVC4A5M-EU	
		Smartclick-Polyurethan 	Gerade		2 m	XSSF-D421-D80-P
					5 m	XSSF-D421-G80-P

Technische Daten

Merkmale		Reflexionslichtschranken mit Polarisationsfilter			
Produktbezeichnung	NPN-Ausgang	E3S-DBN_1	E3S-DBN_1T	E3S-DBN_2	E3S-DBN_2T
Eigenschaft	PNP-Ausgang	E3S-DBP_1	E3S-DBP_1T	E3S-DBP_2	E3S-DBP_2T
Reichweite, typ.*1		0 bis 4,5 m (mit E39-R8)		0 bis 700 mm (mit E39-R21)	
Tastweite, empfohlen*2		0 bis 3,5 m (mit E39-R8)		0 bis 500 mm (mit E39-R21)	
Lichtquelle (Wellenlänge)		Rote LED (624 nm)			
Versorgungsspannung		10 bis 30 V DC, max. 10 % Restwelligkeit (s-s)			
Stromaufnahme		max. 720 mW (24 V DC, 30 mA)			
Schaltausgang		Lastversorgungsspannung: max. 30 V DC, Laststrom: max. 100 mA (Restspannung: max. 2 V) NPN/PNP-Transistorausgang (je nach Modell)			
Betriebsarten		OUT1: Hellschaltend/OUT2: Dunkelschaltend (antivalenter Ausgang)			
Schutzschaltungen		Verpolungsschutz für Spannungsversorgung, kurzschlussfester Ausgang, Ausgangs-Verpolungsschutz, Fehlschluss-Schutz, Ausschluss gegenseitiger Beeinflussung			
Ansprechzeit		0,5 ms			
Empfindlichkeitseinstellung		SmartTeach	11-stufiges Potentiometer	SmartTeach	11-stufiges Potentiometer
Fremdlichtsicherheit		Glühlampe: max. 3000 lx, Sonnenlicht: max. 10000 lx			
Umgebungstemperaturbereich		Betrieb: -25 °C bis 60 °C/Lagerung: -40 bis 70 °C (ohne Eis- oder Kondensatbildung)			
Luftfeuchtigkeit		Betrieb: 35 bis 85 % relative Luftfeuchtigkeit/Lagerung: 35 bis 95 % rel. Luftfeuchtigkeit (ohne Kondensatbildung)			
Isolationswiderstand		mind. 20 MΩ bei 500 V DC			
Isolationsprüfspannung		1000 V AC bei 50/60 Hz für eine Minute Zwischen stromführenden Teilen und Gehäuse			
Vibrationsfestigkeit		Zerstörung: 10 bis 55 Hz, 1,5- mm-Doppelamplitude für jeweils zwei Stunden in alle drei Richtungen (X, Y, Z)			
Stoßfestigkeit		Zerstörung: 500 m/s ² , jeweils 3 Mal in X-, Y- und Z-Richtung			
Schutzklasse		IEC: IP67, DIN 40050-9: IP69K			
Anschlussart		Anschlusskabel (Standardlänge: 2 m) oder 4-poliger Steckverbinder M12 oder Anschlusskabel (0,3 m/4-poliger Steckverbinder M12)			
Leuchtanzeigen		Schaltausgangsanzeige (orange), Stabilitätsanzeige (grün)			
Gewicht (verpackt)		ca. 40 g			
Materialien	Gehäuse	PBT/ABS			
	Objektiv	PMMA (Polymethylmethacrylat)			
	Anzeige	PMMA (Polymethylmethacrylat)			
	Schaltflächen	Elastomer			
	Kabel	PVC			
Zubehör		Bedienungsanleitung			

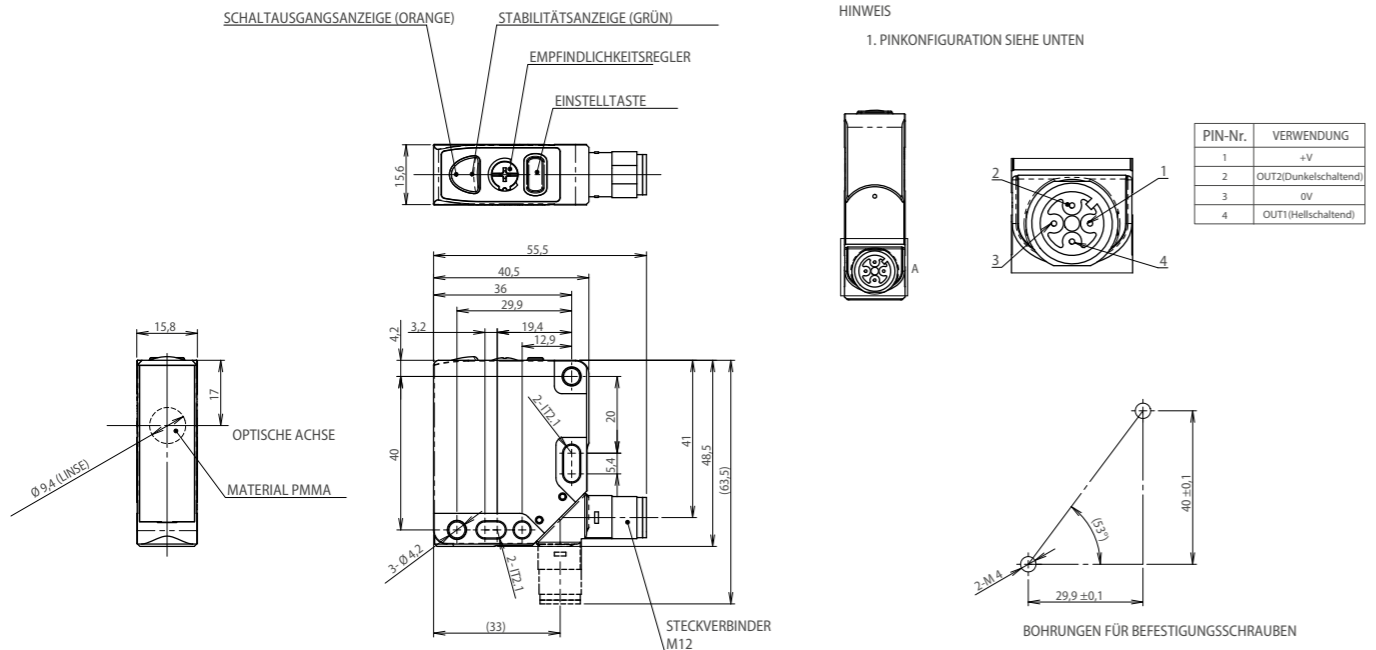
*1 Maximale Reichweite für typischen Reflektor und Sensor

*2 Empfohlene Schaltreichweite für Fertigungsanlagen

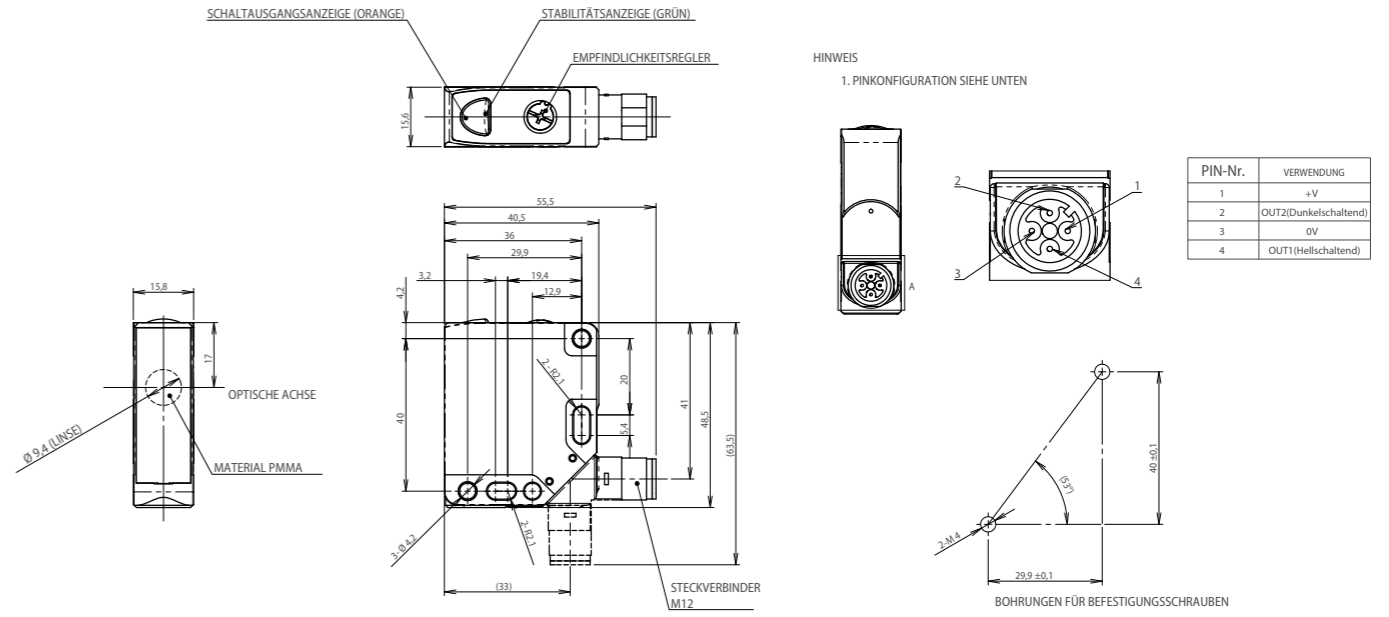
Abmessungen

Sensor

E3S-DB

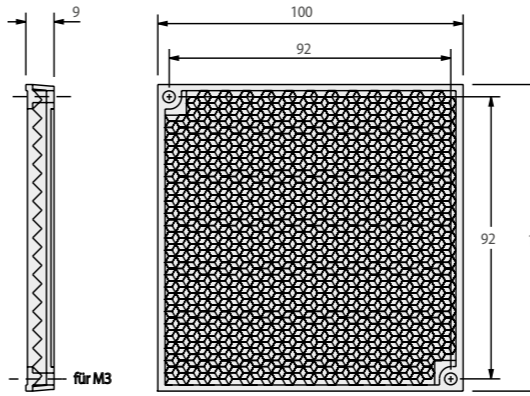


E3S-DB_(T)

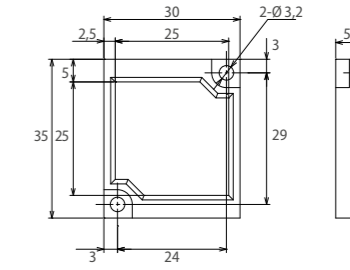


Reflektor

E39-R8

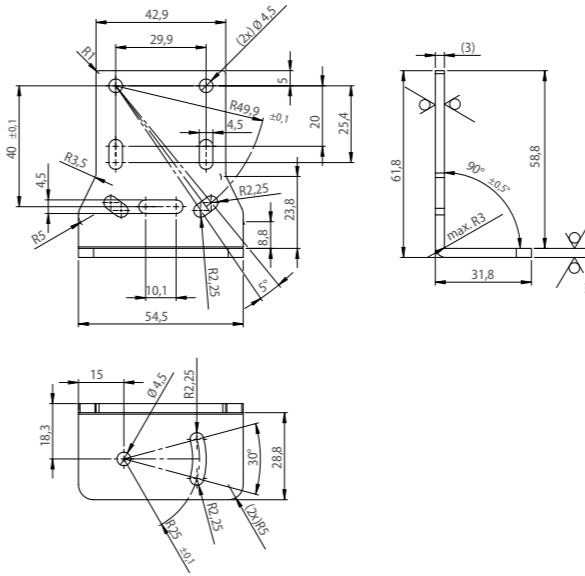


E39-R21

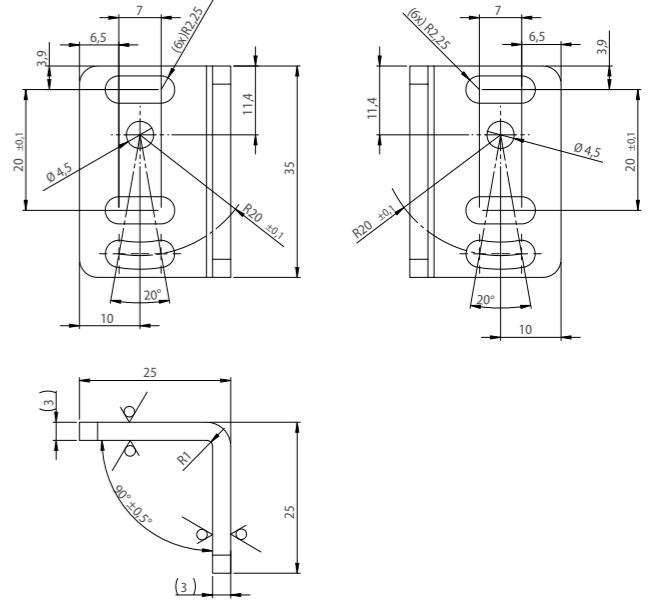


Montagewinkel

E39-L192



E39-L193



Sie benötigen weitere Informationen?

OMRON EUROPE B.V.

 +31 (0) 23 568 13 00

 industrial.omron.eu

Folgen Sie uns auch auf

DEUTSCHLAND

 omron.me/socialmedia_de

ÖSTERREICH

 omron.me/socialmedia_at

SCHWEIZ

 omron.me/socialmedia_chde

 omron.me/socialmedia_chfr

 omron.me/socialmedia_chit

Belgien

Tel: +32 (0) 2 466 24 80
industrial.omron.be

Dänemark

Tel: +45 43 44 00 11
industrial.omron.dk

Deutschland

Tel: +49 (0) 2173 680 00
industrial.omron.de

Finnland

Tel: +358 (0) 207 464 200
industrial.omron.fi

Frankreich

Tel: +33 (0) 1 56 63 70 00
industrial.omron.fr

Großbritannien

Tel: +44 (0) 1908 258 258
industrial.omron.co.uk

Italien

Tel: +39 02 326 81
industrial.omron.it

Niederlande

Tel: +31 (0) 23 568 11 00
industrial.omron.nl

Norwegen

Tel: +47 (0) 22 65 75 00
industrial.omron.no

Österreich

Tel: +43 (0) 2236 377 800
industrial.omron.at

Polen

Tel: +48 22 458 66 66
industrial.omron.pl

Portugal

Tel: +351 21 942 94 00
industrial.omron.pt

Russland

Tel: +7 495 648 94 50
industrial.omron.ru

Schweden

Tel: +46 (0) 8 632 35 00
industrial.omron.se

Schweiz

tel: +41 (0) 41 748 13 13
industrial.omron.ch

Spanien

Tel: +34 902 100 221
industrial.omron.es

Südafrika

Tel: +27 (0)11 579 2600
industrial.omron.co.za

Tschechische Republik

Tel: +420 234 602 602
industrial.omron.cz

Türkei

Tel: +90 212 467 30 00
industrial.omron.com.tr

Ungarn

Tel: +36 1 399 30 50
industrial.omron.hu

Weitere Omron-Niederlassungen

industrial.omron.eu