

Final de carrera de seguridad miniatura

D4F

El final de carrera más pequeño de Omron. Idóneo para aplicaciones para máquinas y equipos de pequeña escala.

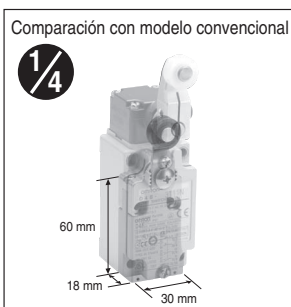
- Una reducción considerable hasta 1/4 del tamaño de los modelos convencionales de OMRON.
- Final de carrera de seguridad de alta sensibilidad.
- Disponibilidad de interruptores integrados con dos o cuatro contactos.
- Grado de protección: IP67 (EN60947-5-1).
- Patente y diseño pendientes.



Prestaciones

Extraordinaria reducción de tamaño

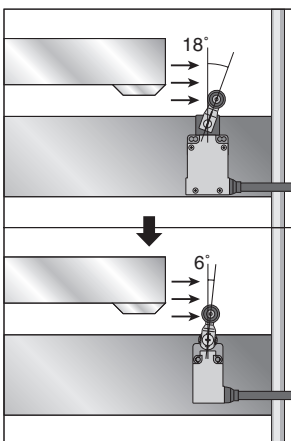
El volumen se ha reducido a una cuarta parte del volumen de los finales de carrera convencionales (30 (An) × 18 (L) × 60 mm (Al)). Óptimo para la reducción del tamaño de máquinas y equipos.



Alta sensibilidad y ahorro de espacio

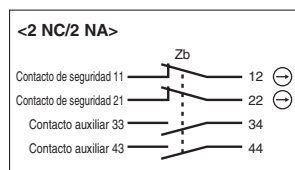
Los modelos convencionales de finales de carrera con un mecanismo de apertura positiva requerían un recorrido de 18 grados para operar debido a que su punto de apertura positiva es largo (los modelos convencionales de finales de carrera). El D4F requiere 6 grados para responder.

En el banco que permite a máquinas-herramienta, etc., moverse a una velocidad creciente, en el momento en que el tope empuja al accionador, el D4F responde. Con el desarrollo de versiones de máquinas de menor tamaño, el D4F ahorra espacio y cabe en un espacio menor.



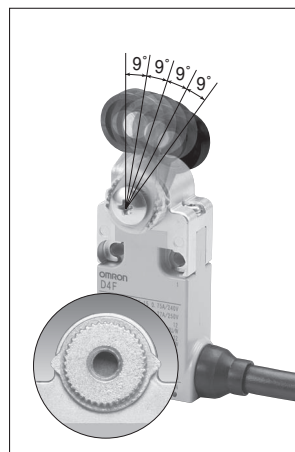
Disponibilidad de cuatro contactos

Están disponibles los modelos D4F de dos contactos (1NC/1NA y 2NC) y de cuatro contactos (2NA/2NA y 4NC). El contacto auxiliar se puede utilizar para la entrada de monitorización de circuitos de control e indicador.



Posicionamiento en incrementos de 9 grados

Para el tipo de actuador de roldana, se han efectuado ranuras en el cuerpo y la leva del accionador para permitir el posicionamiento en incrementos de 9 grados.



Normas y directivas de la CE

- Cumple las siguientes directivas de la CE:
 - Directiva Máquinas
 - Directiva de baja tensión
 - EN60204-1
 - EN1088
 - EN50047
 - EN81
 - EN115
 - GS-ET-15
 - JIS C 8201-5-1

Homologaciones

Organismo	Normas	Nº de expediente
Servicio de productos TÜV	EN60947-5-1 (Apertura positiva: homologada)	(Ver nota 1).
UL (Ver nota 2.)	UL508 CSA C22.2 N° 14	E76675

- Nota: 1. Consulte al representante de ventas de OMRON.
2. La homologación se ha obtenido para CSA C22.2 N° 14 bajo UL.



Modelos disponibles

Composición de la referencia

D4F-□□-□□
1 2 3 4

- | | | | |
|-----------------------------------|---|------------------------------|---|
| 1. Interruptor incorporado | 2. Accionador | 3. Longitud del cable | 4. Dirección de salida del cable |
| 1: 1 NC/1 NA (ruptura lenta) | 02: Émbolo con roldana (roldana metálica) | 1: 1 m | R: Horizontal |
| 2: 2NC (ruptura lenta) | 20: Palanca con roldana (palanca metálica, roldana de resina) | 3: 3 m | D: Vertical |
| 3: 2NC/2NA (ruptura lenta) | | 5: 5 m | |
| 4: 4NC (ruptura lenta) | | | |

Modelos disponibles

Actuador	Longitud del cable	Dirección del cable	Interruptor incorporado			
			1 NC/1 NA (ruptura lenta)	2 NC (ruptura lenta)	2NC/2NA (ruptura lenta)	4NC (ruptura lenta)
Palanca con roldana (palanca metálica, roldana de resina) 	1 m	Horizontal	D4F-120-1R	D4F-220-1R	D4F-320-1R	D4F-420-1R
		Vertical	D4F-120-1D	D4F-220-1D	D4F-320-1D	D4F-420-1D
	3 m	Horizontal	D4F-120-3R	D4F-220-3R	D4F-320-3R	D4F-420-3R
		Vertical	D4F-120-3D	D4F-220-3D	D4F-320-3D	D4F-420-3D
	5 m	Horizontal	D4F-120-5R	D4F-220-5R	D4F-320-5R	D4F-420-5R
		Vertical	D4F-120-5D	D4F-220-5D	D4F-320-5D	D4F-420-5D
Émbolo con roldana (roldana metálica) 	1 m	Horizontal	D4F-102-1R	D4F-202-1R	D4F-302-1R	D4F-402-1R
		Vertical	D4F-102-1D	D4F-202-1D	D4F-302-1D	D4F-402-1D
	3 m	Horizontal	D4F-102-3R	D4F-202-3R	D4F-302-3R	D4F-402-3R
		Vertical	D4F-102-3D	D4F-202-3D	D4F-302-3D	D4F-402-3D
	5 m	Horizontal	D4F-102-5R	D4F-202-5R	D4F-302-5R	D4F-402-5R
		Vertical	D4F-102-5D	D4F-202-5D	D4F-302-5D	D4F-402-5D

Elementos preferentes

Especificaciones

Calificaciones homologadas

TÜV (EN60947-5-1)

Elemento	Categoría de utilización	AC-15	DC-13
Corriente de servicio nominal (Ie)		0,75 A	0,27 A
Tensión de servicio nominal (Ue)		240 V	250 V

Nota: Utilice un fusible de 10 A de tipo gI o gG que cumpla la norma IEC269 como dispositivo de protección contra cortocircuitos.

UL/CSA (UL508, CSA C22.2 N° 14)

C300

Tensión nominal	Corriente de carga	Corriente		Voltios-amperios	
		Cerrando contacto	Abriendo contacto	Cerrando contacto	Abriendo contacto
120 Vc.a.	2,5 A	15 A	1,5 A	1.800 VA	180 VA
240 Vc.a.		7,5 A	0,75 A		

Q300

Tensión nominal	Corriente de carga	Corriente		Voltios-amperios	
		Cerrando contacto	Abriendo contacto	Cerrando contacto	Abriendo contacto
125 Vc.c.	2,5 A	0,55 A	0,55 A	69 VA	69 VA
250 Vc.c.		0,27 A	0,27 A		

Características

Grado de protección (ver nota 1.)	IP67 (EN60947-5-1)	
Duración (ver nota 2.)	Mecánica: 10.000.000 veces/mín. Eléctrica: 1.000.000 veces mín. (carga resistiva de 4 mA a 24 Vc.c., 4 circuitos) 150.000 veces mín. (carga resistiva de 1 A a 125 Vc.a., 2 circuitos/carga resistiva de 4 mA a 24 Vc.c., 2 circuitos) (Ver nota 3.)	
Velocidad de operación	1 mm/s a 0,5 m/s	
Frecuencia de operación	Mecánica: 120 operaciones por minuto Eléctrica: 30 operaciones por minuto	
Resistencia de aislamiento	100 mΩ mín. (a 500 Vc.c.) entre terminales de la misma polaridad, entre terminales de distinta polaridad, entre partes metálicas conductoras y tierra, y entre cada terminal y las partes metálicas no conductoras	
Carga mínima aplicable (ver nota 4.)	Carga resistiva de 4 mA a 24 Vc.c., 4 circuitos (valor de referencia de nivel N)	
Resistencia de contacto (ver nota 5.)	300 mΩ máx. (valor inicial con cable de 1 m), 500 mΩ máx. (valor inicial con cable de 3 m), 700 mΩ máx. (valor inicial con cable de 5 m)	
Rigidez dieléctrica	Entre terminales de la misma polaridad: Uimp 2,5 kV (EN60947-5-1) Entre terminales de distinta polaridad: Uimp 4 kV (EN60947-5-1) Entre piezas metálicas conductoras y tierra: Uimp 4 kV (EN60947-5-1) Entre cada terminal y piezas metálicas no conductoras: Uimp 4 kV (EN60947-5-1)	
Corriente de cortocircuito condicional	100 A (EN60947-5-1)	
Grado de polución (entorno de operación)	3 (EN60947-5-1)	
Corriente térmica al aire libre convencional (Ith)	2,5 A (EN60947-5-1)	
Protección contra descargas eléctricas	Clase I (con cable a tierra)	
Resistencia a vibraciones	Funcionamiento incorrecto	10 a 55 Hz, 0,75 mm de amplitud
Resistencia a golpes	Destrucción	1.000 m/s ² mín.
	Funcionamiento incorrecto	300 m/s ² mín.
Temperatura ambiente	En servicio: -30°C a 70°C (sin formación de hielo)	
Humedad ambiente	En servicio: 95% máx.	
Cable	UL2464 N° 22 AWG, acabado O.D.: 8,3 mm	
Peso	Aprox. 190 g (D4F-102-1R, con cable de 1 m) Aprox. 220 g (D4F-120-1R, con cable de 1 m)	

- Nota: 1. El grado de protección indicado anteriormente se basa en el método de prueba especificado en EN60947-5-1. Compruebe con antelación el sellado en el entorno y las condiciones reales de operación.
2. Los valores de duración se calculan a una temperatura de operación de 5°C a 35°C y una humedad de operación del 40% al 70%. Póngase en contacto con su representante de ventas de OMRON para obtener información más detallada en otros entornos de operación.
3. Si la temperatura ambiente es de 35°C o superior, no aplique 1 A a 125 Vc.a. a más de dos circuitos.
4. El valor variará según factores tales como la frecuencia de conmutación, el entorno ambiental y el nivel de fiabilidad. Confirme que la operación es la correcta con la carga real antes de aplicarlo.
5. La resistencia de contacto está medida con 0,1 A a 5 a 8 Vc.c. utilizando el método de caída de potencial.

Características de operación

Ruptura lenta (1NC/1NA, 2NC, 2NC/2NA y 4NC)

Características de operación	Modelo	D4F-□20-□R D4F-□20-□D	D4F-□02-□R D4F-□02-□D
Fuerza de operación máx.: OF (ver nota 1.)		5 N	12 N
Fuerza de reposición mín.: RF (ver nota 2.)		0,5 N	1,5 N
Pre carrera: PT1 (11-12 y 21-22) : PT1 (31-32 y 41-42) : PT2 (ver nota 3.)		6 ±3° (NC) 9 ±3° (NC) (12°) (NA)	1 mm máx. (NC) 1,3 mm máx. (NC) (1,2 mm) (NA)
Sobre carrera mín.: OT		40°	3,2 mm
Posición de operación: OP (11-12 y 21-22) : OP (31-32 y 41-42)		— —	29,4 ±1 mm 29 ±1 mm
Carrera total: TT (ver nota 3.)		(55°)	(4,5 mm)
Carrera de apertura positiva mín.: DOT (ver nota 4.)		18°	1,8 mm
Fuerza de apertura positiva mín.: DOF		20 N	20 N

- Nota: 1. El valor OF es la carga máxima que abre un contacto NC (11-12, 21-22, 31-32, 41-42).
2. El valor RF es la carga mínima que cierra un contacto NC (11-12, 21-22, 31-32, 41-42).
3. Los valores PT2 y TT son de referencia.
4. El D4F se utiliza según EN91 y EN115 a un valor mínimo de DOT de 30° y 2,8 mm.

Nomenclatura

Palanca

Seguridad mejorada del ajuste de la palanca (bloqueo).
Numerosas ranuras efectuadas en la palanca y el eje rotativo que engranan entre sí para evitar que se produzca un deslizamiento entre la palanca y el eje rotativo.
La posición de la palanca se puede ajustar en incrementos de 9 grados.

Interruptor integrado

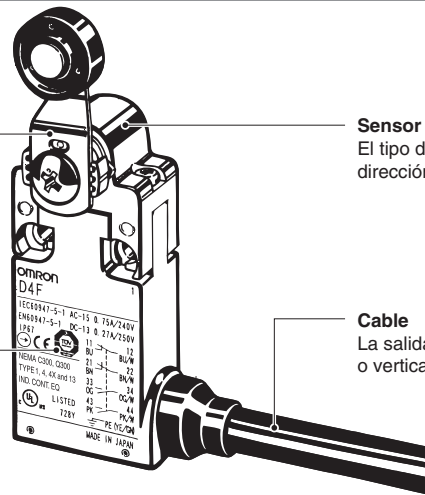
Tiene un mecanismo de apertura positiva que separa los contactos cuando los contactos NC se pegan.

Sensor

El tipo de émbolo de accionador se puede utilizar en dirección normal o inversa.

Cable

La salida del cable puede ser en dirección horizontal o vertical.

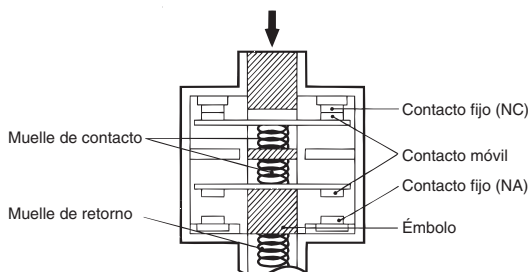


Operación

Configuración de contacto

Modelo	Contacto	Diagrama	Observaciones
D4F-1□-□□	1 NC/1 NA (ruptura lenta)	 11-12, 33-34	Sólo el contacto NC 11-12 tiene un mecanismo de apertura positiva homologado. (→) Los terminales 11-12 y 33-34 pueden usarse como polos distintos.
D4F-2□-□□	2 NC (ruptura lenta)	 11-12, 21-22	Los contactos NC 11-12 y 21-22 tienen un mecanismo de apertura positiva homologado. (→) Los terminales 11-12 y 21-22 pueden usarse como polos distintos.
D4F-3□-□□	2NC/2NA (ruptura lenta)	 11-12, 21-22, 33-34, 43-44	Los contactos NC 11-12 y 21-22 tienen un mecanismo de apertura positiva homologado. (→) Los terminales 11-12, 21-22, 33-34 y 43-44 pueden usarse como polos opuestos.
D4F-4□-□□	4NC (ruptura lenta)	 11-12, 21-22, 31-32, 41-42	Los contactos NC 11-12, 21-22, 31-32 y 41-42 tienen un mecanismo de apertura positiva aprobado. (→) Los terminales 11-12, 21-22, 31-32 y 41-42 pueden usarse como polos opuestos.

Mecanismo de apertura positiva Contacto 1NC/1NA (ruptura lenta)

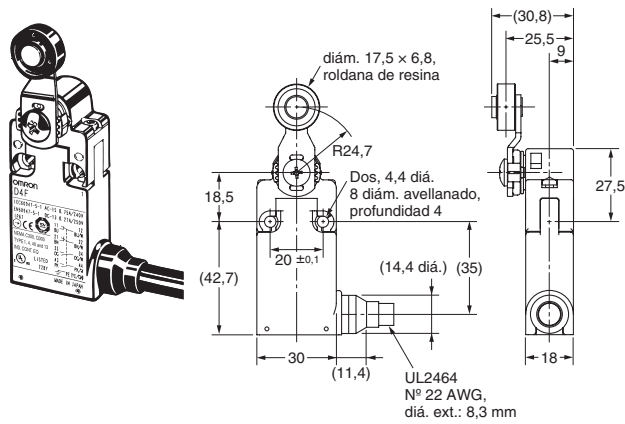


Conforme a la norma EN60947-5-1 de apertura positiva (→).
(Sólo los contactos NC cuentan con la función de apertura positiva.)
Cuando hay una soldadura metálica, los contactos NC se separan al empujar el émbolo.

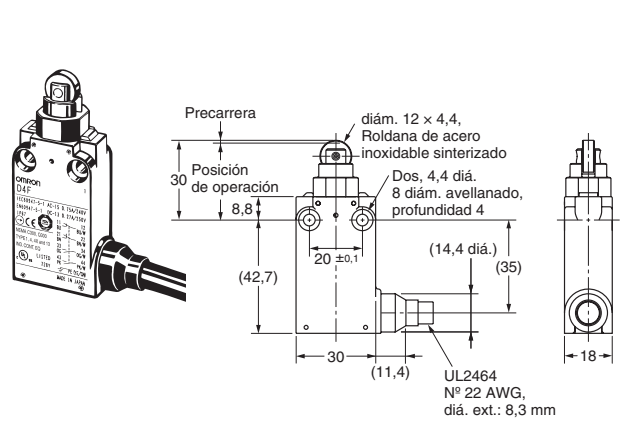
Dimensiones

- Nota: 1. Todas las dimensiones se expresan en milímetros, a menos que se especifique lo contrario.
 2. Cada dimensión tiene una tolerancia de 0,4 mm, a menos que se especifique lo contrario.

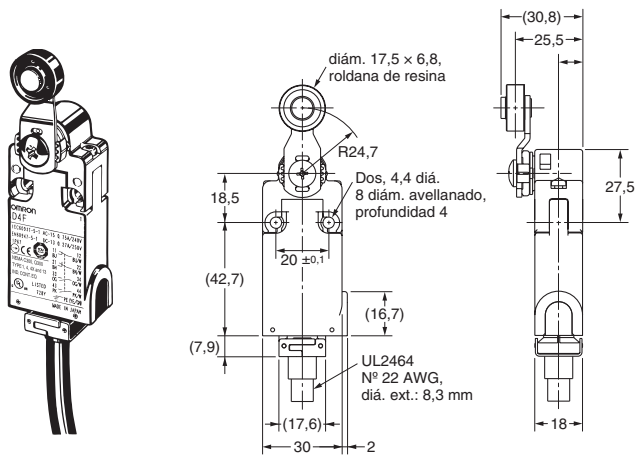
Palanca con roldana (palanca metálica, roldana de resina)
 D4F-□20-□R



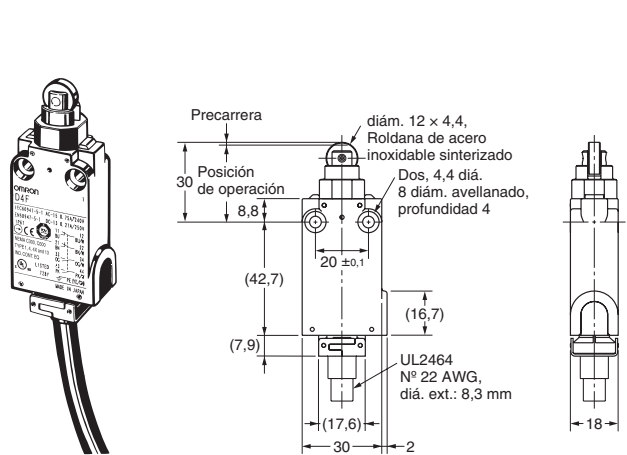
Émbolo con roldana (roldana metálica)
 D4F-□02-□R



Palanca con roldana (palanca metálica, roldana de resina)
 D4F-□02-□D



Émbolo con roldana (roldana metálica)
 D4F-□02-□D



Precauciones

NOTA

Asegúrese de conectar una línea de tierra; de no hacerlo, se pueden producir descargas eléctricas.

Si se va a utilizar el D4F como final de carrera en un circuito de parada de emergencia o en un circuito de seguridad para evitar accidentes que provoquen lesiones o la muerte, utilice contactos NC con un mecanismo de reposición forzada y ajuste el D4F para que opere en modo de apertura positiva.

Por seguridad, instale el final de carrera mediante tornillos unidireccionales u otros medios similares y así impedir que se salgan fácilmente. Proteja el D4F con una cubierta apropiada y coloque una señal de advertencia cerca de él para garantizar la seguridad.

Para evitar que el D4F sufra daños debidos a cortocircuitos, conecte un fusible en serie con una corriente de corte entre 1,5 y 2 veces mayor que la corriente nominal del D4F.

Si se usa el D4F en condiciones aprobadas por las normas EN, utilice un fusible de 10 A de tipo gl o gG aprobado por IEC269.

El accionamiento durante un largo período de tiempo del final de carrera puede deteriorar piezas del mismo y provocar un fallo de retorno. Asegúrese de comprobar regularmente el estado del final de carrera.

No conecte la alimentación del producto durante el cableado.

No use el final de carrera en lugares donde haya gases explosivos, inflamables o de otro tipo peligroso.

Mantenga la carga eléctrica por debajo del valor nominal.

No conecte los terminales erróneamente.

Evalúe el final de carrera en condiciones de trabajo reales tras instalarlo.

No deje caer ni desmonte el D4F.

No lo utilice en montaje adosado.

No utilice el conmutador como tope.

Realice inspecciones periódicas.

No lo utilice en un circuito de activación (utilícelo como señal de seguridad).

Los contactos del D4F pueden utilizarse tanto para carga normal como para microcarga; sin embargo, una vez el contacto se ha abierto o cerrado con una carga normal, no se puede utilizar para una carga menor. La superficie del contacto puede no ser lisa, lo que afecta a la fiabilidad del contacto.

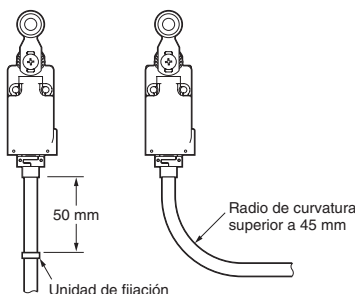
Manejo de los cables

Los cables no se pueden doblar repetidamente.

El cable se fija con materiales de sellado en la parte inferior del final de carrera. Cuando se pueda aplicar una fuerza excesiva al cable, sujételo con una unidad de fijación a una distancia de 50 mm desde la parte inferior del final de carrera, tal como se muestra.

No tire ni presione el cable con una fuerza excesiva (50 N máx.).

Cuando doble el cable, fíjelo con curvas de más de 45 mm de radio para que no se dañe el aislante o la funda del cable. Si lo hace, se pueden producir fugas de corriente o un incendio.



Cuando realice el cableado, asegúrese de impedir la penetración de líquido, como agua o aceite, a través del extremo del cable.

Entorno de operación

Mantenga el D4F alejado del aceite y el agua, ya que pueden penetrar en la carcasa. (Aunque la construcción del final de carrera cumple con IP67 e impide la penetración del agua, incluso cuando se mantiene en el agua durante un tiempo determinado, no se garantiza su uso cuando se sumerge en un líquido.)

Compruebe con antelación que el entorno es el adecuado, sin presencia de aceite, agua o productos químicos, ya que pueden provocar que el sellado se deteriore y se produzcan falsos contactos, fallos de aislamiento, corriente de fuga o que se quemen componentes.

No utilice el D4F en los siguientes lugares:

- Lugares expuestos a gas corrosivo
- Lugares expuestos a fuertes cambios de temperatura
- Lugares con una excesiva humedad que puede provocar condensación
- Lugares con vibración excesiva
- Lugares que puedan quedar cubiertos por virutas o polvo
- Lugares expuestos a altas temperaturas o excesiva humedad

Uso correcto

Entorno de operación

El D4F se ha diseñado para ser usado sólo en interiores.

No use el D4DH en exteriores. En caso contrario, el D4F puede funcionar incorrectamente.

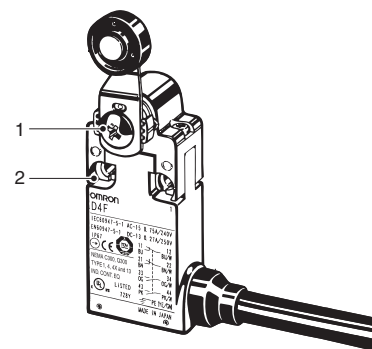
Vida útil

La vida útil del D4F variará según las condiciones de conmutación. Antes de utilizar el D4F, pruébelo en condiciones reales de operación y asegúrese de utilizarlo en la operación real en tiempos de conmutación que no hagan disminuir su rendimiento.

Par de apriete

Asegúrese de apretar todos los tornillos del D4F adecuadamente; de no hacerlo, pronto empezará a funcionar incorrectamente.

Nº	Tipo	Par de apriete apropiado
1	Tornillo de montaje de la palanca (M5)	2,4 a 2,8 N·m
2	Tornillo de montaje de la carcasa (M4)	1,18 a 1,37 N·m

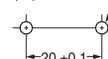


Accesorio

Utilice dos tornillos M4 y arandelas para montar el D4F de forma segura. El D4F se puede montar de forma segura con el par de apriete adecuado.

Taladros de montaje (unidad: mm)

Dos, 4,2 diá. o taladro para tornillo M4



Cambio del ángulo de la palanca

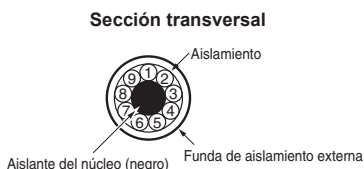
Afloje el tornillo que sujeta la palanca para ajustar su posición en cualquier ángulo de 360° (en incrementos de 9°).

Después de aflojar los tornillos que sujetan la palanca, móntela de la otra forma (lado normal o lado inverso). Incline la palanca hasta su ajuste completo en un rango en el que ésta no toque el cuerpo del final de carrera.

Cableado

Identificación de los cables

Identifique los cables según el color (con o sin líneas blancas) del aislamiento.



Color de los cables

Nº	Color del aislamiento	Nº	Color del aislamiento
1	Azul/blanco	6	Marrón
2	Naranja/blanco	7	Rosa
3	Rosa/blanco	8	Naranja
4	Marrón/blanco	9	Azul
5	Verde/amarillo		

Nota: "Azul/blanco, naranja/blanco, rosa/blanco o marrón/blanco" significa que la cubierta es azul, naranja, rosa o marrón con una línea blanca.

Números de los terminales

Identifique los números de los terminales según el color (con o sin líneas blancas) del aislamiento.

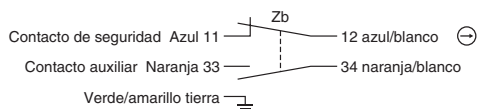
A continuación se describen los contactos de seguridad y auxiliares de los modelos D4F de contactos de cuatro terminales y de dos terminales.

Los contactos de seguridad son contactos NC de apertura positiva (11-12 y 21-22), se utilizan para circuitos de seguridad y cada uno de ellos se indica con la marca adecuada (⊖).

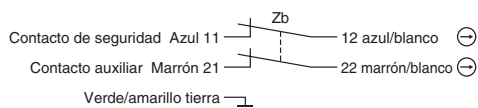
Los contactos auxiliares se utilizan para comprobar (monitorizar) el estado de operación del final de carrera y son equivalentes a contactos NA (33-34 y 43-44) o contactos NC (31-32 y 41-42).

Los contactos NC 31-32 y 41-42 de los contactos auxiliares (naranja o rosa) se pueden utilizar como contactos de seguridad.

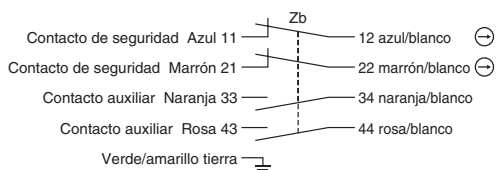
<1 NC/1 NA>



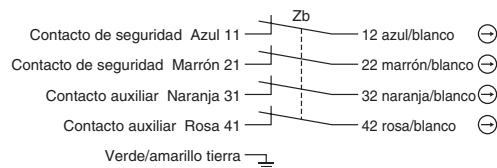
<2 NC>



<2NC/2NA>



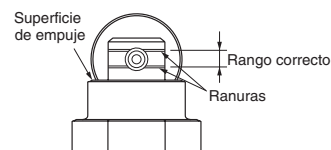
<4NC>



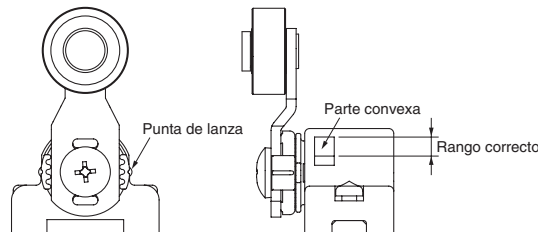
Corte el aislamiento de núcleo negro y todos los cables que no utilice del extremo de la protección externa al realizar el cableado.

En servicio

Para ajustar la carrera del émbolo correctamente, presiónelo hasta que la parte superior de la superficie de empuje esté entre dos ranuras del émbolo.

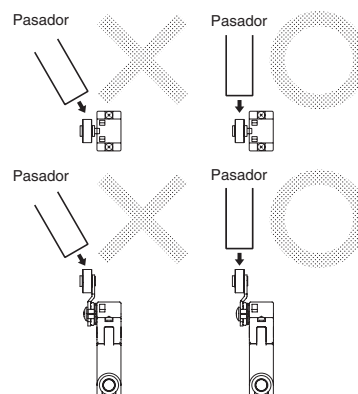


Para ajustar la carrera de la palanca con roldana correctamente, empuje el pasador de tope y la leva hasta que la punta de lanza esté en el rango de la parte convexa que es la posición de ajuste correcta.



Otros

Si se acciona el final de carrera en un ángulo distinto de 90 grados con respecto a la cara del final de carrera, se puede deformar o dañar el accionar o el husillo rotativo. Por tanto, compruebe que el pasador de tope está recto.



No extraiga la cabeza. Si lo hace, se pueden producir fallos.

Para evitar rateos, tome las siguientes precauciones.

1. Ajuste el final de carrera para que opere en un sentido.
2. Modifique el extremo posterior del pasador de tope a un ángulo de 15° a 30° como se muestra a continuación.



3. Modifique el circuito para que no detecte las señales de operación errónea.

Tabla de conversión de unidades SI

Para cumplir por completo con las normas internacionales, este catálogo se basa en el Sistema Internacional de Unidades (SI).

TODAS LAS DIMENSIONES SE ESPECIFICAN EN MILÍMETROS.

Para convertir de milímetros a pulgadas, multiplique por 0,03937. Para convertir de gramos a onzas, multiplique por 0,03527.

Cat. No. C124-ES2-01-X
