
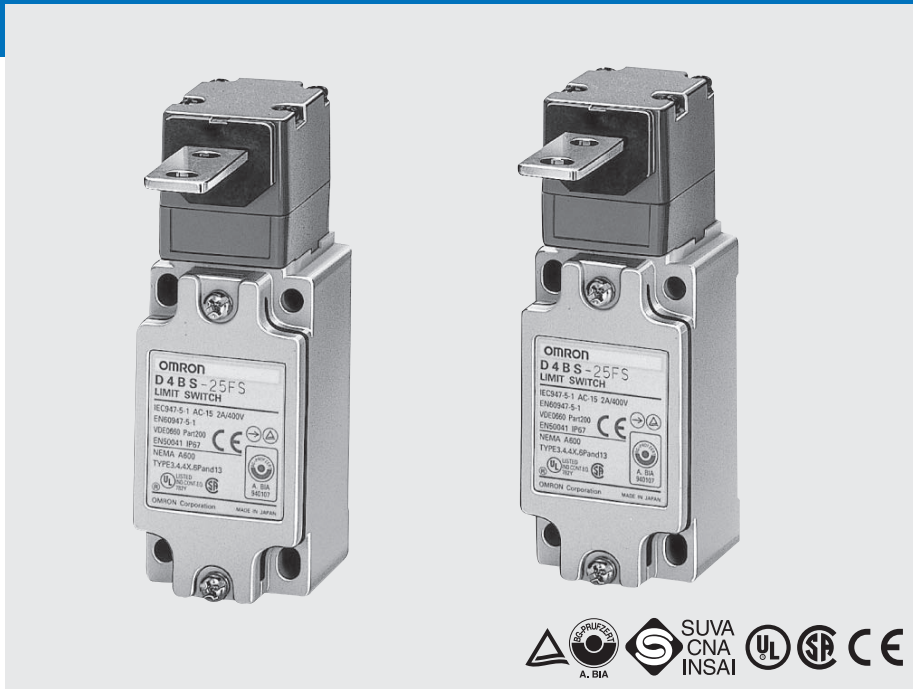


Finecorsa per ripari di sicurezza

D4BS

Finecorsa di sicurezza per porte con chiave operativa separata

- Conforme alle norme EN (TÜV) corrispondenti al marchio CE.
- Approvato UL, CSA, BIA e SUVA.
- I contatti del finecorsa vengono aperti tramite un meccanismo di apertura positiva (solo contatti NC) quando il riparo di protezione viene aperto. Il meccanismo di apertura positiva approvato EN è indicato dal simbolo  riportato sul finecorsa.
- Grado di protezione: IP67 (EN 60947-5-1).
- La serie comprende modelli con contatti placcati in oro per la commutazione di microcarichi.
- Disponibili tipi con passacavo M20.



Modelli disponibili

Legenda codice modello

Finecorsa

D4BS - S

1 2 3

1. Passacavo

- 1: PG13,5 (1 passacavo)
- 2: G1/2 (1 passacavo)
- 3: 1/2-14NPT (1 passacavo)
- 4: M20
- 5: PG13,5 (3 passacavi)
- 6: G1/2 (3 passacavi)
- 7: 1/2-14NPT (3 passacavi)
- 8: M20 (3 passacavi)

2. Interruttore incorporato

- 5: 1NC/1NA (ad azione lenta)
- 6: 1NC/NA (ad azione lenta), contatti placcati oro
- A: 2NC (ad azione lenta)
- B: 2NC (ad azione lenta), contatti placcati oro

3. Direzione di montaggio della testina

- F: Quattro direzioni di montaggio disponibili (montato sul lato frontale alla consegna)

Chiave operativa



D4BS - K

1

1. Tipo di chiave operativa

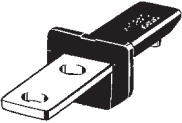
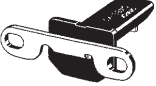
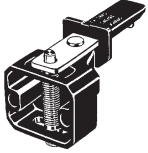
- 1: Montaggio orizzontale
- 2: Montaggio verticale
- 3: Montaggio orizzontale regolabile

Finecorsa

Tipo	Direzione di montaggio	Dimensioni passacavo	1NC/1NA (ad azione lenta)	2NC (ad azione lenta)
1 passacavo	Montaggio frontale 	PG13,5	D4BS-15FS	D4BS-1AFS
		G1/2	D4BS-25FS	D4BS-2AFS
		M20	D4BS-45FS	D4BS-4AFS
3 passacavi	Montaggio frontale 	PG13,5	D4BS-55FS	D4BS-5AFS
		G1/2	D4BS-65FS	D4BS-6AFS
		M20	D4BS-85FS	D4BS-8AFS


 Articolo preferito

Chiavi operative (disponibili a richiesta)

Tipo	Modello
Montaggio orizzontale 	D4BS-K1
Montaggio verticale 	D4BS-K2
Montaggio orizzontale regolabile 	D4BS-K3

Caratteristiche

Approvazioni

Ente	Norma	Registrazione
TÜV Rheinland	EN 60947-5-1	R9351022 (Apertura positiva: approvata) 
UL	UL508	E76675
CSA	CSA C22.2 No. 14	LR45746
BIA	GS-ET-15	9303323
SUVA	SUVA	E6187.d

Norme e direttive dell'Unione Europea

Conformità alle seguenti direttive dell'Unione Europea:
 Direttiva macchine
 Direttiva bassa tensione
 EN50041
 EN1088

Valori nominali approvati dalle norme

TÜV (EN60947-5-1)

Categoria d'impiego	AC-15
Corrente di funzionamento nominale (Ie)	2 A
Tensione di funzionamento nominale (Ue)	400 V

Nota: Utilizzare un fusibile da 10 A di tipo gI o gG conforme a IEC269 come dispositivo di protezione da cortocircuiti.

UL/CSA (UL508, CSA C22.2 n. 14)

A600

Tensione nominale	Portata	Corrente		Potenza	
		Chiusura	Interruzione	Chiusura	Interruzione
120 Vc.a.	10 A	60 A	6 A	7.200 VA	720 VA
240 Vc.a.		30 A	3 A		
480 Vc.a.		15 A	1,5 A		
600 Vc.a.		12 A	1,2 A		

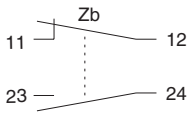
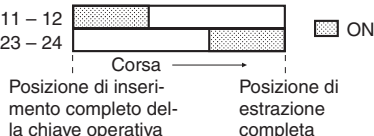
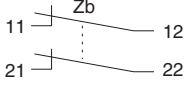
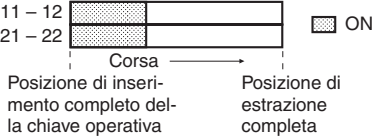
Caratteristiche

Grado di protezione (nota 2)	IP67 (EN60947-5-1)
Vita (nota 3)	Meccanica: 1.000.000 operazioni min. Elettrica: 500.000 operazioni min. (10 A a 250 Vc.a., carico resistivo)
Velocità di azionamento	0,1 m/s ... 0,5 m/s
Frequenza di azionamento	30 operazioni al minuto max.
Frequenza nominale	50/60 Hz
Distanza tra i contatti	2 x 2 mm min.
Forza di apertura positiva (nota 4)	19,61 N min. (EN 60947-5-1)
Corsa di apertura positiva (nota 4)	20 mm min. (EN 60947-5-1)
Corsa totale	23 mm min.
Isolamento	100 MΩ min. (a 500 Vc.c.) tra terminali con polarità uguale o diversa, tra ciascun terminale e la terra e tra ciascun terminale e parti metalliche non sotto carico
Resistenza di contatto	25 mΩ max. (valore iniziale)
Tensione nominale di isolamento (U _i)	600 V (EN 60947-5-1)
Corrente termica convenzionale (I _{the})	20 A (EN 60947-5-1)
Rigidità dielettrica (U _{imp})	4 kV (EN 60947-5-1), tra terminali con polarità uguale o diversa, tra parti metalliche non sotto carico e la terra e tra ciascun terminale e parti metalliche non sotto carico
Sovratensione di commutazione	1.500 V max. (EN 60947-5-1)
Corrente di cortocircuito condizionale	100 A (EN 60947-5-1)
Livello di inquinamento ambiente operativo	3 (EN 60947-5-1)
Classe di isolamento	Classe I (con terminale di messa a terra)
Resistenza alle vibrazioni	Malfunzionamento: 0,65 mm in ampiezza singola con 10 ... 500 Hz
Resistenza agli urti	Distruzione: 1.000 m/s ² min. (IEC68-2-27) Malfunzionamento: 300 m/s ² min. (IEC68-2-27)
Temperatura ambiente	Funzionamento: -40°C ... 80°C (senza formazione di ghiaccio)
Umidità relativa	Funzionamento: 95% max.
Peso	Circa 285 g (per finecorsa D4BS-15FS)

Nota: 1. I valori sopraindicati sono valori iniziali.

- Sebbene la custodia sia protetta contro infiltrazioni di polvere, olio o acqua, per evitare danni o un funzionamento incorretto non utilizzare il finecorsa D4BS in luoghi in cui materiali estranei possano penetrare attraverso la fessura della chiave sulla testina.
- I valori di durata sono assicurati in condizioni di temperatura ambiente 5°C ... 35°C e di umidità relativa 40% ... 70%. Per ulteriori informazioni su altri tipi di ambiente operativo, contattare il rappresentante OMRON.
- I valori indicati rappresentano i requisiti minimi per il funzionamento sicuro.

Contatti (nella tabella è indicato lo stato in condizione di chiave inserita)

Modello	Schema contatti	Diagrammi	Note
D4BS-□5□S	1NC/1NA 		<p>Solo il contatto NC 11 - 12 ha un meccanismo di apertura positiva approvato. →</p> <p>È possibile utilizzare i terminali 11 - 12 e 23 - 24 come poli opposti.</p>
D4BS-□A□S	2NC 		<p>I contatti NC 11 - 12 e 21 - 22 hanno un meccanismo di apertura positiva approvato. →</p> <p>È possibile utilizzare i terminali 11 - 12 e 21 - 22 come poli opposti.</p>

Nota: I numeri dei terminali sono conformi a EN 50013, mentre i simboli dei contatti sono conformi a IEC947-5-1.

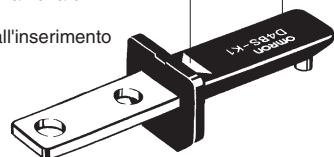
Legenda

Chiave operativa

La chiave operativa utilizzabile solo con il finecorsa D4BS garantisce commutazioni precise.

Indicatore della zona impostazione

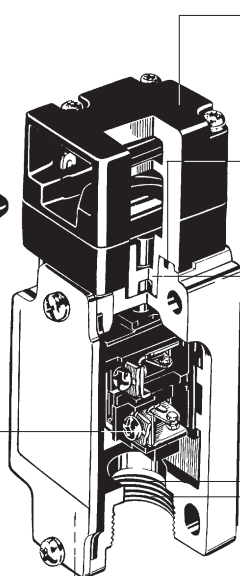
L'indicatore triangolare della zona di impostazione semplifica il posizionamento corretto all'inserimento della chiave operativa.



Interruttore incorporato

Viene impiegato un meccanismo di separazione dei contatti NC che in caso di anomalie, quali la saldatura di contatti, li separa positivamente in modo forzato.

I terminali NC e NA sono posizionati su livelli diversi, consentendo un agevole cablaggio.



Testina

La testina del finecorsa è rivestita di vernice rossa per una più immediata individuazione. È possibile montare la testina orientandola in una qualsiasi delle quattro direzioni.

Guarnizione di tenuta (NBR)

Guarnizione per oli (NBR)

Il pistoncino operativo è dotato di una guarnizione per oli che rende il corpo interruttore conforme alle specifiche IP67 (il grado di protezione dell'imbocco per la chiave operativa è IP00).

Rivestimento di tenuta (NBR)

Bocchettone passacavo

Disponibile in quattro diversi tipi di filettatura: Pg 13,5, G1/2, o 1/2-14NPT, M20.

Terminale di messa a terra

Il terminale di messa a terra garantisce una migliore sicurezza (integrato nel corpo).

Dimensioni

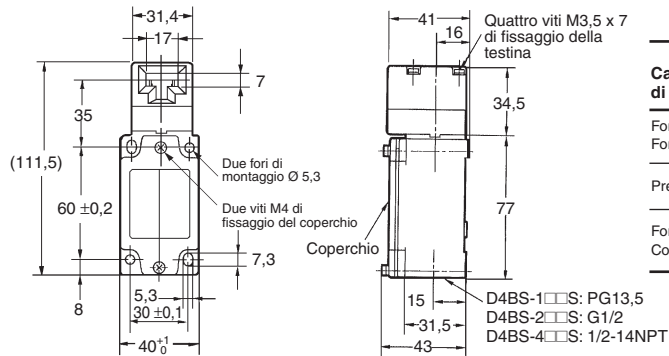
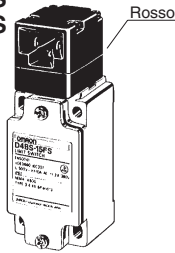
- Nota:** 1. Se non diversamente specificato, tutte le misure sono in millimetri.
 2. Se non diversamente specificato, la tolleranza per tutte le dimensioni è $\pm 0,4$ mm.
 3. La filettatura del bocchettone passacavo varia secondo il modello come segue:

Filettatura bocchettone passacavo	Modello
PG13,5	D4BS-1□□S, D4BS-5□□S
G1/2	D4BS-2□□S, D4BS-6□□S
M20	D4BS-4□□S, D4BS-8□□S

Finecorsa

1 passacavo

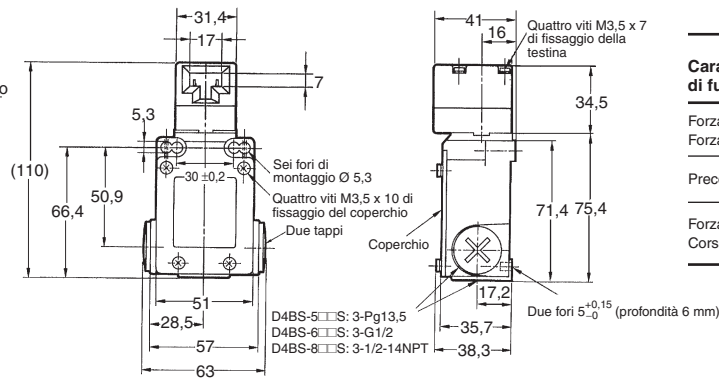
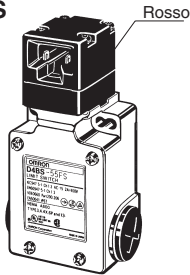
D4BS-1□□S
 D4BS-2□□S
 D4BS-4□□S



Caratteristiche di funzionamento	D4BS-1□□S D4BS-2□□S D4BS-4□□S
Forza di inserimento della chiave	19,61 N max.
Forza di estrazione della chiave	19,61 N max.
Precorsa (PC)	10 ±5 mm
Forza di apertura positiva	19,61 N min.
Corsa di apertura positiva	20 mm min.

3 passacavi

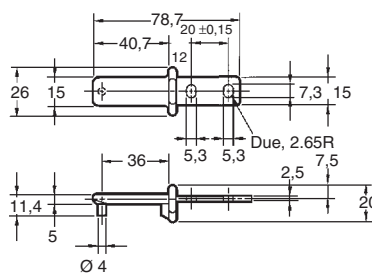
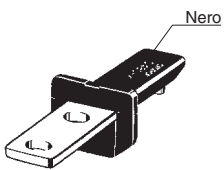
D4BS-5□□S
 D4BS-6□□S
 D4BS-8□□S



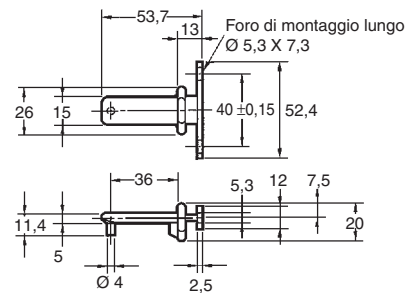
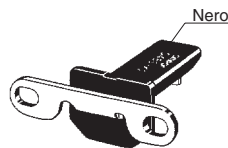
Caratteristiche di funzionamento	D4BS-5□□S D4BS-6□□S D4BS-8□□S
Forza di inserimento della chiave	19,61 N max.
Forza di estrazione della chiave	19,61 N max.
Precorsa (PC)	10 ±5 mm
Forza di apertura positiva	19,61 N min.
Corsa di apertura positiva	20 mm min.

Chiavi operative

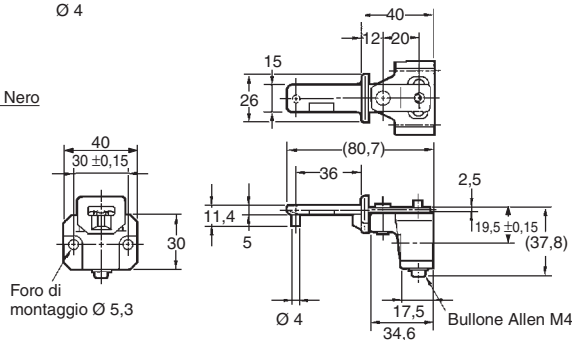
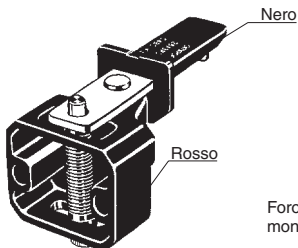
D4BS-K1



D4BS-K2



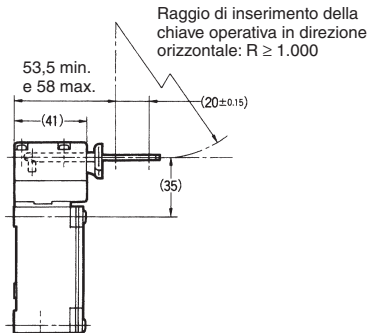
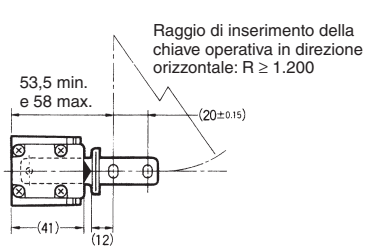
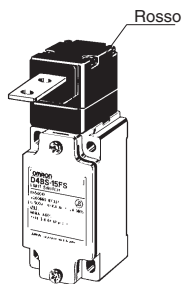
D4BS-K3



Con chiave operativa inserita

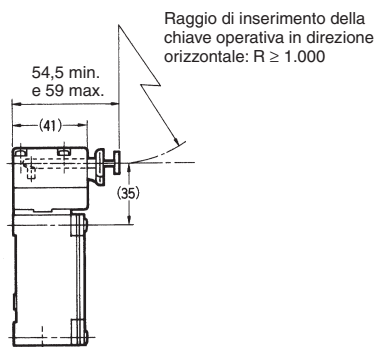
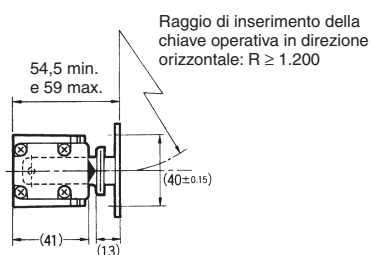
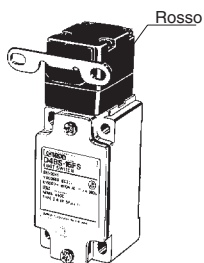
Montaggio orizzontale

- D4BS-1□□S +D4BS-K1
- D4BS-2□□S +D4BS-K1
- D4BS-4□□S +D4BS-K1



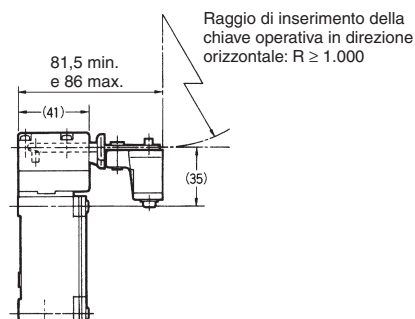
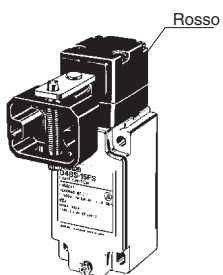
Montaggio verticale

- D4BS-1□□S +D4BS-K2
- D4BS-2□□S +D4BS-K2
- D4BS-4□□S +D4BS-K2



Montaggio orizzontale regolabile

- D4BS-1□□S +D4BS-K3
- D4BS-2□□S +D4BS-K3
- D4BS-4□□S +D4BS-K3



Nota: R è il raggio di inserimento della chiave operativa.

Nota: E non diversamente specificato, la tolleranza per tutte le dimensioni è ±0,4 mm.

Modalità d'uso

⚠ ATTENZIONE

Non smontare la chiave operativa dalla porta e non inserirla nel finecorsa quando la porta è aperta. La macchina potrebbe entrare in funzione con grave pericolo per l'operatore (rischio di lesioni o morte).

Montare la chiave operativa in una posizione tale che l'operatore non possa inavvertitamente urtarla durante l'apertura o la chiusura della porta.

Quando si impiega il finecorsa D4BS come componente di un circuito di sicurezza atto a prevenire infortuni, utilizzare i contatti NC che sono provvisti di meccanismo di apertura positiva. Per motivi di sicurezza, fissare il corpo del finecorsa e la chiave operativa con viti autobloccanti o dispositivi equivalenti, per impedire che vengano facilmente rimossi oppure installare un riparo per il finecorsa e applicare un'etichetta di avvertenza.

Collegare il fusibile al finecorsa D4BS in serie per evitare danni da cortocircuito. Il valore della corrente di interruzione del fusibile deve essere pari al 150% ... 200% della corrente nominale. Quando si utilizza il finecorsa D4BS per applicazioni con valori nominali specificati nelle norme EN, utilizzare un fusibile da 10 A di tipo gl o gG conforme a IEC60269.

Utilizzo corretto

Ambiente operativo

Accertarsi preventivamente che l'ambiente sia adatto e privo di olio, acqua o sostanze chimiche che possano causare il deterioramento della guarnizione di tenuta, con conseguente malfunzionamento dei contatti, perdita di isolamento, dispersioni di corrente o bruciature.

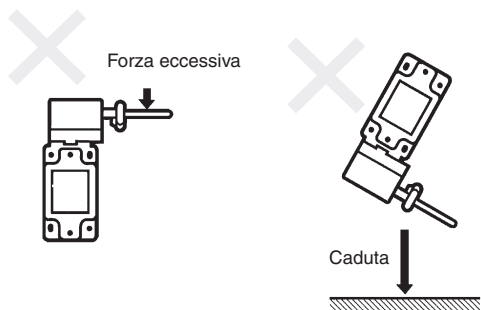
Non utilizzare il finecorsa D4BS nei luoghi soggetti a:

- Considerevoli escursioni termiche.
- Temperature elevate o a formazione di condensa.
- Forti vibrazioni.
- Scorie o polveri di lavorazione che possono venire a contatto con il prodotto oppure luoghi dove possano essere presenti gas esplosivi, infiammabili o qualsiasi altro tipo di gas pericoloso.

Chiave operativa

Utilizzare esclusivamente la speciale chiave operativa. Non azionare il finecorsa D4BS utilizzando oggetti diversi dalla speciale chiave operativa, in quanto ciò potrebbe danneggiare il dispositivo o compromettere la sicurezza del sistema.

Non esercitare una forza eccessiva sulla chiave operativa quando è inserita nel finecorsa D4BS né lasciar cadere il finecorsa con la chiave operativa inserita, in quanto questa potrebbe deformarsi o spezzarsi.

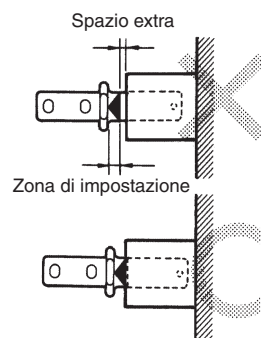


Fissare la chiave operativa con viti autobloccanti, o dispositivi equivalenti, in modo tale che non possa essere rimossa facilmente.

Se ad un finecorsa vengono applicate forze di trattenimento/inserimento chiave o di normale funzionamento superiori a quelle indicate nei nostri cataloghi per ciascun modello, i meccanismi di blocco o quelli di funzionamento (interni alla testina operatrice) possono rompersi pregiudicando il corretto funzionamento dei contatti interni. I contatti interni dei finecorsa per porte con chiave operatrice, in caso di rottura della testina operatrice, potrebbero rimanere chiusi o chiudersi consentendo alla macchina di avviarsi o di non fermarsi con grave rischio per gli operatori.

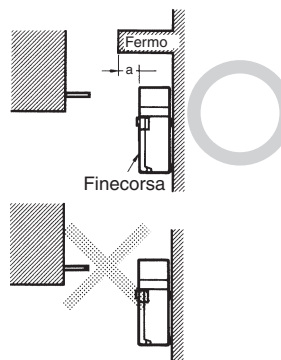
Fissaggio della porta

I modelli di finecorsa per porte con chiave possono essere soggetti a urti o forti vibrazioni (a porta chiusa) dovuti al peso della porta stessa o a vibrazioni dell'apparato meccanico. Questi fatti possono causare commutazioni indesiderate dei contatti o addirittura rompere la testina del finecorsa. Per evitare ciò si consiglia di installare un meccanismo di blocco della porta assicurandosi che a porta bloccata, la chiave risulti essere posizionata correttamente (come specificato in ogni singolo catalogo).



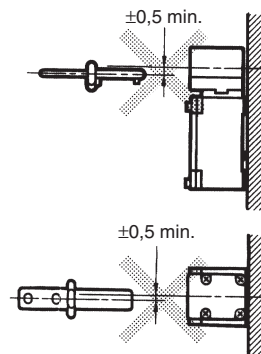
Montaggio

Non utilizzare il finecorsa come fermo per la porta. Durante il montaggio del finecorsa, installare un fermo come illustrato nella figura che segue. Il valore dello spazio "a" deve essere determinato in base alla zona di posizionamento disponibile della chiave operativa.



Fare riferimento a *Dimensioni* per i dettagli sulle dimensioni e le quote di montaggio della chiave operativa e installarla correttamente. La chiave operativa potrebbe danneggiarsi o usarsi in breve tempo se il montaggio non è corretto.

Accertarsi che la chiave operativa si inserisca in modo appropriato nella testina, con una tolleranza di $\pm 0,5$ mm verso l'alto, il basso, a destra e a sinistra, per evitare di danneggiare il finecorsa D4BS.

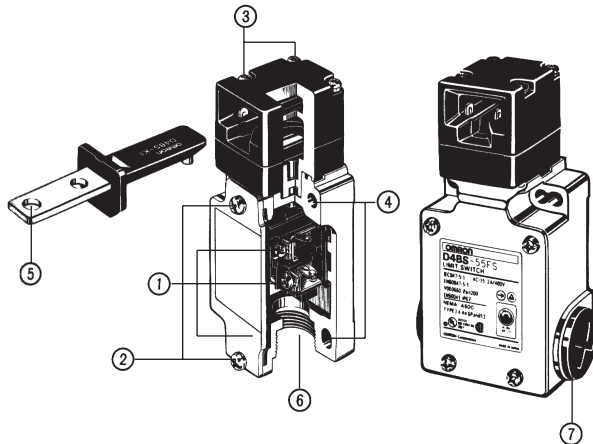


Varie

Accertarsi che il finecorsa D4BS sia collocato all'esterno della porta di sicurezza e che non venga a contatto con polvere o spruzzi di olio o di sostanze chimiche. In caso contrario, il finecorsa potrebbe non funzionare a causa della penetrazione di polvere, olio o sostanze chimiche.

Coppia di serraggio

Accertarsi di serrare ciascuna vite del finecorsa D4BS in modo appropriato per evitarne il malfunzionamento.

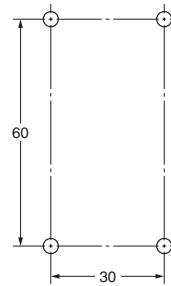


N.	Tipo	Coppia di serraggio
1	Viti terminali e di messa a terra M3,5	0,59 ... 0,78 Nm
2	Viti fissaggio coperchio (nota 1)	1,18 ... 1,37 Nm
3	Viti montaggio testina operatrice	0,78 ... 0,98 Nm
4	Viti montaggio corpo finecorsa M5 (nota 2)	4,90 ... 5,88 Nm
5	Viti montaggio chiave operativa	2,35 ... 2,75 Nm
6	Passacavo	1,77 ... 2,16 Nm
7	Tappo bocchettone passacavo	1,27 ... 1,67 Nm

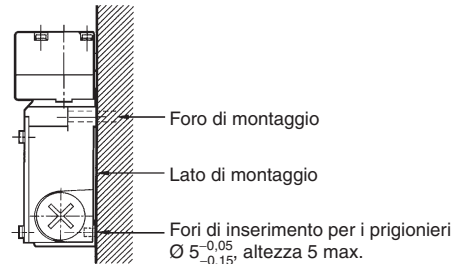
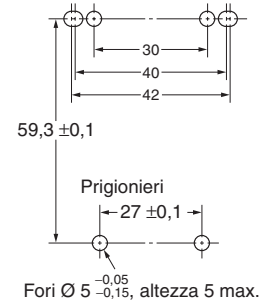
- Nota:** 1. Ai modelli con tre passacavi applicare una coppia di 0,78 ... 0,88 Nm.
 2. Applicare una coppia di 4,90 ... 5,88 Nm se si utilizzano le brugole. Se si utilizzano viti con testa a tronco di cono, applicare una coppia di 2,35 ... 2,75 Nm.

Fori di montaggio (M5)

Modello standard



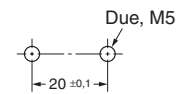
Modello a 3 passacavi



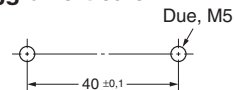
È possibile fissare il finecorsa D4BS in modo più sicuro aggiungendo due prigionieri, ognuno con una profondità massima di 5 mm e diametro di $5^{-0,05/-0,15}$ mm come mostrato sopra.

Fori di montaggio per la chiave operativa

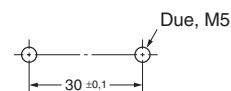
Montaggio orizzontale



Montaggio verticale



Montaggio orizzontale regolabile



Modifica orientamento della testina

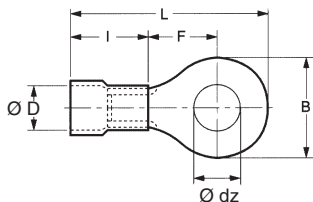
Rimuovendo le viti ai quattro angoli della testina, è possibile riposizionare la testina in una delle quattro direzioni. Durante la modifica dell'orientamento della testina, la chiave operativa può essere inserita o meno nella testina. Accertarsi che non entrino corpi estranei nella testina e che questa venga fissata con la coppia di serraggio corretta.

Cablaggio

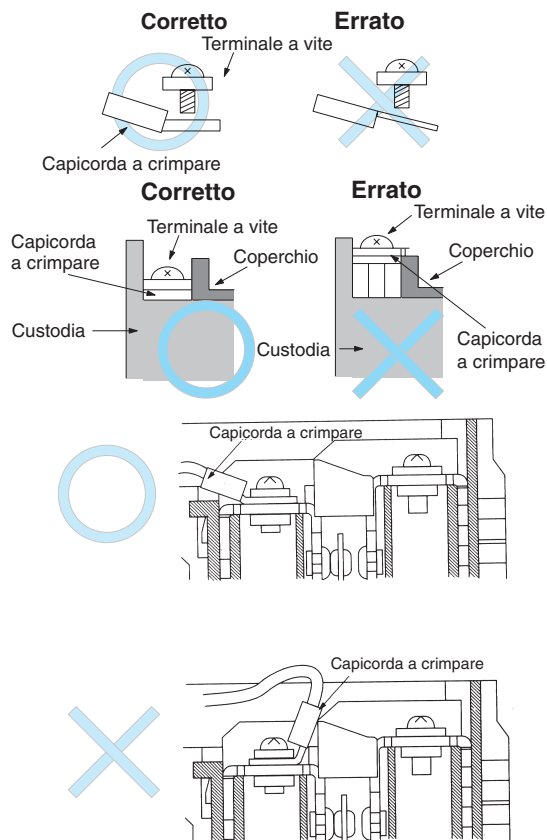
Non collegare i fili conduttori direttamente ai terminali, bensì utilizzare guaine isolanti e capicorda M3,5. Serrare ciascuna vite terminale con la coppia di serraggio corretta.

La dimensione appropriata per i conduttori è 20 AWG ... 14 AWG (0,5 ... 2,5 mm²).

Ø dz:	3,7
Ø D:	4,5
B:	7,0
L:	20,2
F:	7,7
I:	9,0 (mm)



Accertarsi che tutti capicorda siano correttamente collegati e posizionati all'interno della custodia e del coperchio come illustrato di seguito.



Passacavo

Stringere il passacavo applicando una coppia di serraggio adeguata. Una coppia eccessiva può danneggiare la custodia.

Se si utilizza un bocchettone passacavo 1/2-14NPT, applicare del nastro isolante tra il passacavo e il bocchettone passacavo in modo da garantire un grado di protezione IP67. Se si utilizza un bocchettone passacavo PG13,5, utilizzare un passacavo ABS-08 PG13,5 o ABS-12 PG13,5 (prodotto da Nippon Flex).

Utilizzare un passacavo OMRON serie SC (acquistabile separatamente) adatto al diametro esterno del cavo.

Quando si esegue il cablaggio di un modello a 3 passacavi, fissare accuratamente il tappo fornito per chiudere i bocchettoni passacavi non utilizzati.

Manutenzione e riparazioni

L'utente deve astenersi dall'eseguire operazioni di manutenzione e riparazione di apparecchiature che incorporano qualsiasi modello di finecorsa D4BS. Per l'eventuale manutenzione o riparazione, contattare il produttore dell'apparecchiatura.

TUTTE LE DIMENSIONI INDICATE SONO ESPRESSE IN MILLIMETRI.

Per convertire i millimetri in pollici, moltiplicare per 0,03937. Per convertire i grammi in once, moltiplicare per 0,03527.

Cat. No. C094-IT2-04A-X
