



- Versioni modulari, da incasso e interno quadro con o senza cartellino segnalatore, soglia di preallarme e uscita di sicurezza positiva.
- Versioni con controllo automatico della connessione del toroide.
- Ampia scelta della tensione di alimentazione.
- Corrente di guasto impostabile  $I_{\Delta n}$ .
- Regolazione e scelta di intervento sia in corrente che in tempo.

**Relè differenziali di terra**

A 1 soglia di intervento .....	16 - 2
A 2 soglie di intervento .....	16 - 3
Trasformatori di corrente toroidali .....	16 - 3
Moltiplicatore esterno .....	16 - 3

<b>Dimensioni</b> .....	<b>16 - 4</b>
<b>Schemi elettrici</b> .....	<b>16 - 5</b>
<b>Caratteristiche tecniche</b> .....	<b>16 - 6</b>

**CAP. - PAG.**



Pag. 16-2

### ESECUZIONE DA INCASSO

Tipo R1D

- 1 soglia di intervento.
- TA esterno.
- Set-point  $I\Delta n$  e tempo di intervento regolabili.



Pag. 16-3

### ESECUZIONE DA INCASSO

Tipo R2D

- 2 soglie di intervento.
- TA esterno.
- Set-point  $I\Delta n$  e tempo di intervento regolabili.
- Sicurezza positiva.

Tipo R3D

- 2 soglie di intervento.
- TA esterno.
- Set-point  $I\Delta n$  e tempo di intervento regolabili.
- Sicurezza positiva.
- Cartellino segnalatore.



Pag. 16-3

### ESECUZIONE DA INCASSO

Tipo R4D

- 2 soglie di intervento.
- TA esterno.
- Set-point  $I\Delta n$  e tempo di intervento regolabili.
- Sicurezza positiva.
- Misura corrente di dispersione.
- Display digitale.
- Cartellino segnalatore.
- Circuito di sgancio.



Pag. 16-2

### ESECUZIONE MODULARE

Tipo RM1

- 1 soglia di intervento.
- TA esterno.
- Set-point  $I\Delta n$  e tempo di intervento fissi.

Tipo RM

- 1 soglia di intervento.
- TA esterno.
- Set-point intervento  $I\Delta n$  e tempo di intervento regolabili.



Pag. 16-2

### ESECUZIONE MODULARE

Tipo RMT

- 1 soglia di intervento.
- TA incorporato.
- Set-point intervento  $I\Delta n$  e tempo di intervento regolabili.



Pag. 16-2

### ESECUZIONE COMPATTA INTERNO QUADRO

Tipo RC

- 1 soglia di intervento.
- TA incorporato.
- Set-point  $I\Delta n$  e tempo di intervento regolabili.
- Diametro da 35 a 110mm.



Pag. 16-3

### TRASFORMATORI DI CORRENTE TOROIDALI

Tipo RT

- A foro passante.
- Diametro da 35 a 210mm.

Tipo RTA

- Apribili.
- Diametro da 110 e 210mm.



Pag. 16-3

### MULTIPLICATORE ESTERNO

Tipo RX10

- Moltiplicatore x10.

## Relè ad 1 soglia di intervento



R1D...

Codice di ordinazione	Tensione nominale di alimentazione ausiliaria	Contatti in uscita	Q.tà per conf.	Peso
	[V]	$\frac{4}{1}$	n°	[kg]

1 SOGLIA DI INTERVENTO.  
Da incasso. TA esterno.

<b>R1D 48</b>	24-48VAC/DC	1	1	0,280
<b>R1D 415</b>	110-240-415V ①	1	1	0,280

① Tensione di alimentazione:  
110...125VAC (50/60Hz)/DC  
220...240VAC (50/60Hz)  
380...415VAC (50/60Hz).

### Caratteristiche generali

- relè differenziali di terra tipo A
- LED verde di segnalazione alimentazione (ON)
- LED rosso di segnalazione intervento relè (TRIP)
- pulsanti di TEST e RESET sul fronte
- ripristino automatico o manuale impostabile
- contenitore per fissaggio ad incasso 96x96mm con coperchio trasparente
- grado di protezione: IP20 morsetti; IP40 frontale (con coperchio).

### REGOLAZIONI PER R1D

- set-point intervento ( $I_{\Delta n}$ ): 0,025...0,25A  
0,25...2,5A  
2,5...25A  
25...250A (con moltiplicatore esterno RX10)
- tempo di intervento (t): 0,02...0,5s  
0,2...5s.

### Omologazioni e conformità

Omologazioni ottenute: EAC.  
Conformi alle norme: IEC/EN 60947-2.



RM1...

Codice di ordinazione	Tensione nominale di alimentazione ausiliaria	Contatti in uscita	Q.tà per conf.	Peso
	[V]	$\frac{4}{1}$	n°	[kg]

1 SOGLIA DI INTERVENTO.  
Modulare (per profilato omega da 35mm). TA esterno.  
Set-point e tempo di intervento fissi.

<b>RM1 48</b>	24-48VAC/DC	1	1	0,175
<b>RM1 415</b>	110-240-415V ①	1	1	0,175

1 SOGLIA DI INTERVENTO.  
Modulare (per profilato omega da 35mm). TA esterno.

<b>31 RM 48</b>	24-48VAC/DC	1	1	0,190
<b>31 RM 415</b>	110-240-415V ①	1	1	0,190

1 SOGLIA DI INTERVENTO.  
Modulare (per profilato omega da 35mm).  
TA incorporato. Ø28mm. Sicurezza positiva.

<b>31 RMT 415</b>	110-240-415V ①	2	1	0,375
-------------------	-------------------	---	---	-------

① Tensione di alimentazione:  
110...125VAC (50/60Hz)/DC  
220...240VAC (50/60Hz)  
380...415VAC (50/60Hz).

### Caratteristiche generali

- relè differenziali di terra tipo A
- funzionamento con sicurezza positiva impostabile del relè (solo per RMT)
- LED verde di segnalazione alimentazione (ON)
- LED rosso di segnalazione intervento relè (TRIP)
- pulsante TEST e RESET sul fronte
- ripristino automatico o manuale impostabile
- contenitore modulare DIN 43880 (2 moduli) da 35mm con coperchio trasparente, adatto per fissaggio su profilato omega
- grado di protezione: IP20 morsetti; IP40 frontale (con coperchio).

### IMPOSTAZIONI PER RM1

- set-point intervento ( $I_{\Delta n}$ ): 0,3A o 0,5A fisso
- tempo di intervento (t): 0,02s o 0,5s fisso

### REGOLAZIONI PER RM E RMT

- set-point intervento ( $I_{\Delta n}$ ): 0,025...0,25A  
0,25...2,5A  
2,5...25A  
25...250A (con moltiplicatore esterno RX10 solo per RM)
- tempo di intervento (t): 0,02...0,5s  
0,2...5s.

### Omologazioni e conformità

Omologazioni ottenute: EAC.  
Conformi alle norme: IEC/EN 60947-2.



31 RM...



31 RMT...



31 RC60...



31 RC110...

Codice di ordinazione	Tensione nominale di alimentazione ausiliaria	Contatti in uscita	Q.tà per conf.	Peso
	[V]	$\frac{4}{1}$	n°	[kg]

1 SOGLIA DI INTERVENTO.  
Compatto per interno quadro. TA incorporato.

<b>31 RC⊙ 48</b>	24-48VAC/DC	1	1	0,485
<b>31 RC⊙ 415</b>	110-240-415V ①	1	1	0,485

① Tensione di alimentazione:  
110...125VAC (50/60Hz)/DC  
220...240VAC (50/60Hz)  
380...415VAC (50/60Hz).

② Sostituire con la cifra del diametro desiderato (35-60-80-110mm).

### Caratteristiche generali

- relè differenziali di terra tipo A
- LED verde di segnalazione alimentazione (ON)
- LED rosso di segnalazione intervento relè (TRIP)
- pulsante TEST e RESET sul fronte
- ripristino automatico o manuale impostabile
- contenitore compatto per fissaggio interno quadro
- grado di protezione: IP20 morsetti.

### REGOLAZIONI PER RC

- set-point intervento ( $I_{\Delta n}$ ): 0,025...0,25A  
0,25...2,5A  
2,5...25A
- tempo di intervento (t): 0,02...0,5s  
0,2...5s.

### Omologazioni e conformità

Omologazioni ottenute: EAC.  
Conformi alle norme: IEC/EN 60947-2.

## Relè a 2 soglie di intervento



R2D...



R3D...



R4D...

Codice di ordinazione	Tensione nominale di alimentazione ausiliaria	Contatti in uscita	Q.tà per conf.	Peso
	[V]	1	n°	[kg]

**2 SOGLIE DI INTERVENTO.**  
Da incasso. TA esterno. Con sicurezza positiva.

**R2D 415** 110-240-415VⓈ 2 1 0,395

**2 SOGLIE DI INTERVENTO.**  
Da incasso. TA esterno. Con sicurezza positiva. Cartellino segnalatore.

**R3D 415** 110-240-415VⓈ 2 1 0,405

**2 SOGLIE DI INTERVENTO.**  
Da incasso. TA esterno. Con misura corrente di dispersione. Display digitale. Con sicurezza positiva. Cartellino segnalatore.

**R4D 415** 110-240-415VⓈ 2 1 0,570

Ⓢ Tensione di alimentazione:

110...125VAC (50/60Hz)

220...240VAC (50/60Hz)

380...415VAC (50/60Hz).

### Caratteristiche generali

- relè differenziali di terra tipo A
- uscite a relè ciascuno con 1 contatto in scambio impostabili entrambi per intervento oppure 1 per intervento e 1 per preallarme
- funzionamento con sicurezza positiva impostabile con preallarme
- controllo automatico connessione toroide
- LED verde di segnalazione alimentazione (ON)
- LED rosso di segnalazione preallarme intervento (ALARM)
- LED rosso di segnalazione intervento relè (TRIP)
- pulsante di test sul fronte
- ripristino manuale con pulsante sul fronte o chiusura contatto remoto
- ripristino automatico mediante chiusura del contatto remoto o connessione jumper
- cartellino segnalatore meccanico di intervento (TRIP MEMORY) solo per R3D e R4D
- misura digitale della corrente differenziale con memorizzazione valore di intervento (solo per R4D)
- controllo funzionalità del circuito di sgancio TCS (solo per R4D)
- contenitore per fissaggio ad incasso 96x96mm con coperchio trasparente
- grado di protezione: IP20 morsetti; IP40 frontale (con coperchio).

### REGOLAZIONI PER R2D e R3D

- set-point intervento ( $I_{\Delta n}$ ): 0,025...0,25A  
0,25...2,5A  
2,5...25A  
25...250A (con moltiplicatore esterno RX10)
- set-point preallarme: 70% fisso
- tempo di intervento (t): 0,02...0,5s  
0,2...5s.

### REGOLAZIONI PER R4D

- set-point intervento ( $I_{\Delta n}$ ): 0,03...0,3A  
0,3...3A  
3...30A  
30...300A (con moltiplicatore esterno RX10)
- set-point preallarme: 70% fisso
- tempo di intervento (t): 0,03...0,5s  
0,3...5s.

### Omologazioni e conformità

Omologazioni ottenute: EAC.  
Conformi alle norme: IEC/EN 60947-2.

## Trasformatori di corrente toroidali



31 RT...

31 RT...

Codice di ordinazione	Diametro	Apribile	Q.tà per conf.	Peso
	[mm]		n°	[kg]
<b>31 RT 35</b>	35	no	1	0,200
<b>31 RT 60</b>	60	no	1	0,245
<b>31 RT 80</b>	80	no	1	0,410
<b>31 RT 110</b>	110	no	1	0,400
<b>31 RT 210</b>	210	no	1	1,200
<b>31 RTA 110</b>	110	si	1	0,540
<b>31 RTA 210</b>	210	si	1	1,820

### Omologazioni e conformità

Omologazioni ottenute: EAC.  
Conformi alle norme: IEC/EN 60947-2.

## Moltiplicatore esterno



31 RX 10

Codice di ordinazione	Descrizione	Q.tà per conf.	Peso
		n°	[kg]
<b>31 RX 10</b>	Moltiplicatore esterno x10 adatto per R1D, RM, R2D, R3D e R4D	1	0,300

### Caratteristiche generali

- da collegare fra toroide e relè.

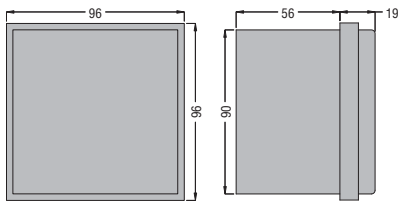
### Omologazioni e conformità

Omologazioni ottenute: EAC.  
Conformi alle norme: IEC/EN 60947-2.

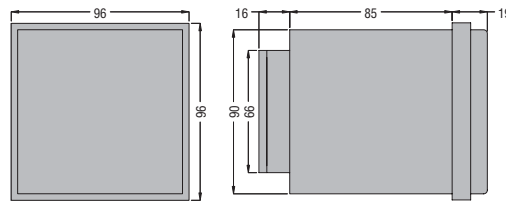
# 16 Relè differenziali di terra

Dimensioni [mm]

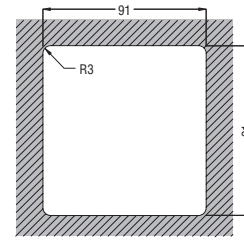
## RELÈ DIFFERENZIALI DI TERRA R1D - R2D - R3D



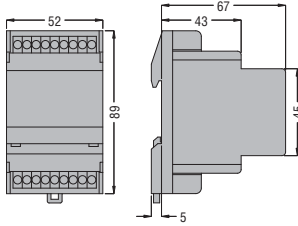
## R4D



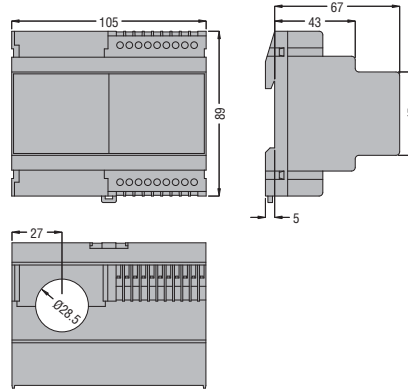
## Foratura contenitore



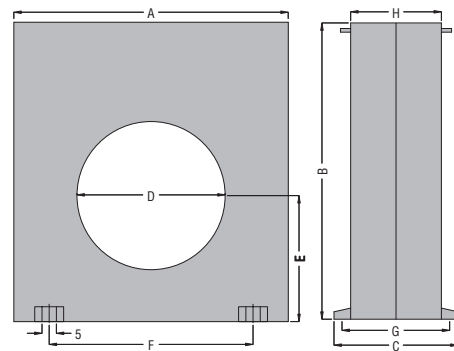
## RM1 - RM



## RMT

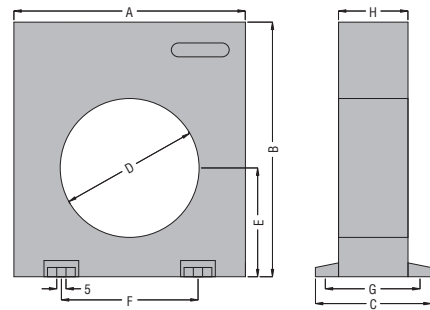


## RC

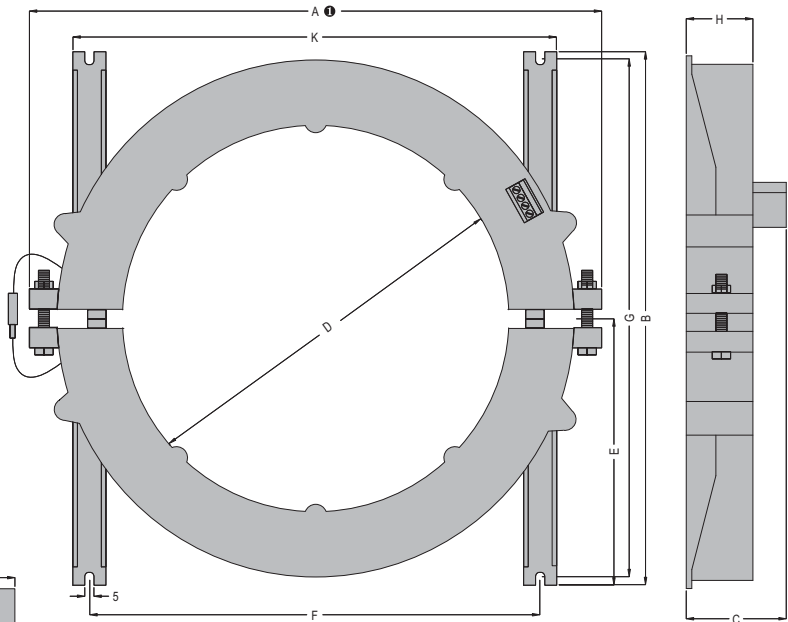


TIPO	A	B	C	D	E	F	G	H
RC35	100	110	70	35	47	60	60	50
RC60	100	110	70	60	47	60	60	50
RC80	150	160	70	80	70	110	60	50
RC110	150	160	70	110	70	110	60	50

## TRASFORMATORI DI CORRENTE E MOLTIPLICATORE ESTERNO RT35 - RT60 - RT80 - RT110 - RX10

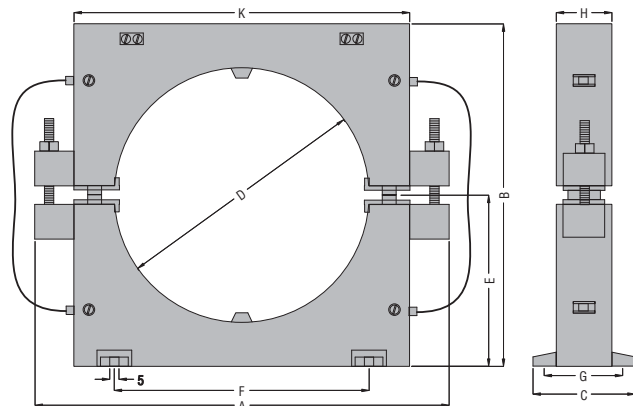


## RT210 - RTA210



● Con viti, solo per il tipo apribile RTA210; struttura fissa, senza viti, per il tipo RT210.

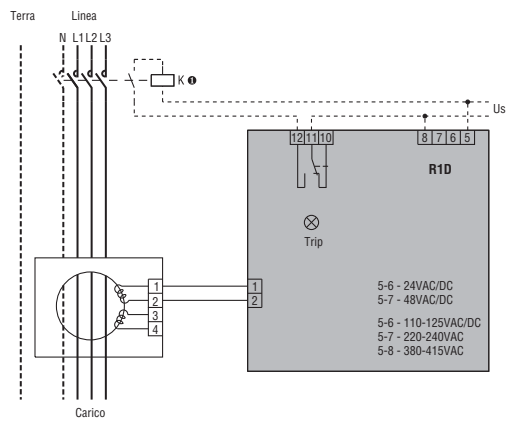
## RTA110



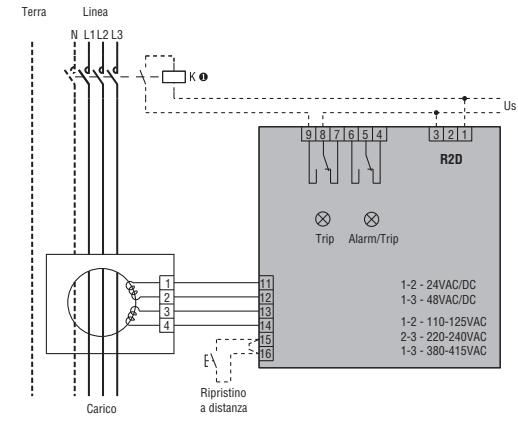
TIPO	A	B	C	D	E	F	G	H	K
RT35	100	110	50	35	47	60	43	30	—
RT60	100	110	50	60	47	60	43	30	—
RT80	150	160	50	80	70	110	43	30	—
RT110	150	160	50	110	70	110	43	30	—
RT210	310	290	54	210	145	240	280	36	258
RTA110	180	150	45	110	75	110	38	25	145
RTA210	310	290	54	210	145	240	280	36	258
RX10	100	110	50	—	—	60	43	30	—

### RELÈ DIFFERENZIALI DI TERRA

#### R1D

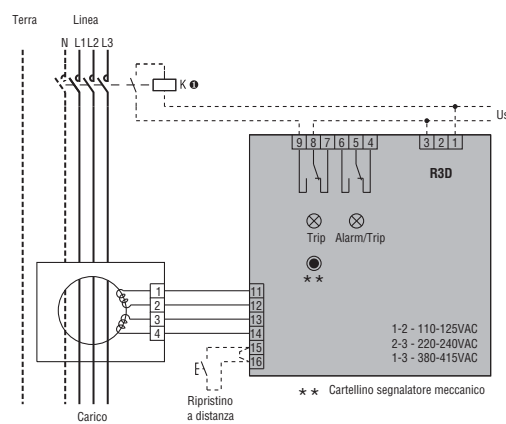


#### R2D



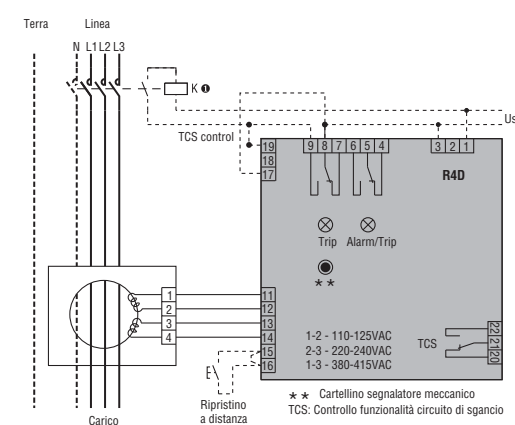
● Il collegamento della bobina può variare in funzione del tipo di apparecchio collegato (contattore, interruttore con bobina di apertura oppure interruttore con bobina di minima tensione).

#### R3D



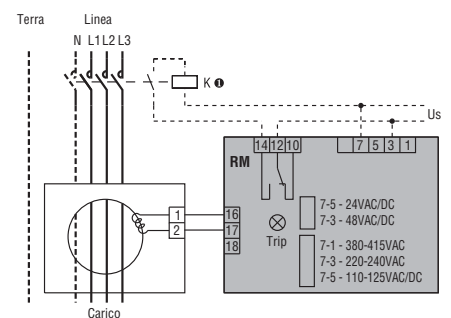
● Il collegamento della bobina può variare in funzione del tipo di apparecchio collegato (contattore, interruttore con bobina di apertura oppure interruttore con bobina di minima tensione).

#### R4D



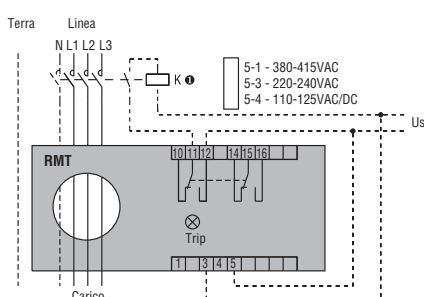
Codice	Us	Collegamenti Us	Collegamenti TCS
R4D 415	110-125VAC	1-2	17-18
	220-240VAC	2-3	17-18
	380-415VAC	1-3	17-19

#### RM - RM1

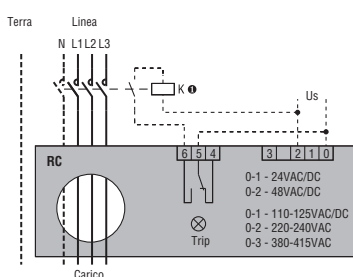


● Il collegamento della bobina può variare in funzione del tipo di apparecchio collegato (contattore, interruttore con bobina di apertura oppure interruttore con bobina di minima tensione).

#### RMT



#### RC



● Il collegamento della bobina può variare in funzione del tipo di apparecchio collegato (contattore, interruttore con bobina di apertura oppure interruttore con bobina di minima tensione).

TIPO	R1D <sup>①</sup>	R2D <sup>①</sup>	R3D <sup>①</sup>	R4D <sup>①②③</sup>
DESCRIZIONE	Da incasso con coperchio trasparente, a 1 soglia	Da incasso con coperchio trasparente, a 2 soglie - controllo perman. circuito toroide-relè	Da incasso con coperchio trasparente, a 2 soglie - controllo perman. circuito toroide-relè	Da incasso con display e coperchio, a 2 soglie - controllo permanente circuito toroide-relè
CIRCUITO DI CONTROLLO	Esterno (vedi trasformatori di corrente toroidali pagina 16-3)			
Toroide				
Regolazioni	0,025...0,25A (x0,1) 0,25...2,5A (x1) 2,5...25A (x10) 25...250A (moltiplicatore esterno)		0,03...0,3A (x0,1) 0,3...3A (x1) 3...30A (x10) 30...300A (moltiplicatore esterno)	
Set-point intervento (I $\Delta$ n)	—	70% I $\Delta$ n (fisso)	70% I $\Delta$ n (fisso)	70% I $\Delta$ n (fisso)
Set-point preallarme	—	—	—	—
Tempo di intervento (t)	—	0,02...0,5s (tx1) 0,2...5s (tx10)	—	0,03...0,5s (tx1) 0,3...5s (tx10)
Predisposizione fattori di scala I $\Delta$ n e t	Mediante dip-switches			
Ripristino	Automatico o manuale con pulsante frontale <sup>②</sup>	Automatico tramite chiusura del contatto remoto Manuale tramite pulsante frontale e contatto remoto		
Controllo circuito di sgancio	—	—	—	Si
ALIMENTAZIONE AUSILIARIA				
Tensione nominale di alimentazione (Us) (limiti 0,85 - 1,1 Us)	24-48VAC/DC 110...125VAC/DC 220...240/380...415VAC	— 110...125/220...240/380...415VAC		
Frequenza nominale	50...60Hz			
Potenza massima assorbita	4VA			
USCITA A RELÈ				
Stato del relè	Normalmente diseccitato	Impostabile normalmente diseccitati oppure normalmente eccitati	Impostabile normalmente diseccitati oppure normalmente eccitati	Impostabile normalmente diseccitati oppure normalmente eccitati
Configurazione contatti	1 in scambio (trip)	2 in scambio (configurabili 2 trip o 1 trip e 1 alarm)		
Portata nominale contatti I <sub>th</sub>	5A 250VAC			
Durata meccanica	50x10 <sup>6</sup> cicli			
Durata elettrica	3x10 <sup>5</sup> cicli			
ISOLAMENTO				
Tensione di tenuta alla frequenza di esercizio	2,5kV per 60s			
SEGNALAZIONI				
Presenza tensione ausiliaria (ON)	LED verde			
Intervento relè (trip)	LED rosso			
Preallarme (alarm)	—	LED rosso	LED rosso	LED rosso
Memoria meccanica (trip memory)	—	—	Cartellino segnalatore	Cartellino segnalatore
Intervento circuito di sgancio	—	—	—	LED rosso
CONNESSIONI				
Tipo di morsetti	Fissi			Estraibili
Coppia massima di serraggio	0,5Nm (4,5 lbin)			
Sezione conduttori min...max	0,2...2,5mm <sup>2</sup> (24...12AWG)			
CONDIZIONI AMBIENTALI				
Temperatura di impiego	-10...+60°C			
Temperatura di stoccaggio	-20...+80°C			
Umidità relativa	≤90%			
CONTENITORE				
Materiale	Policarbonato autoestinguente			

- ① Tipo A, sensibile a correnti differenziali alternate sinusoidali e pulsanti unidirezionali.
- ② Per ripristinare a distanza è sufficiente togliere l'alimentazione ausiliaria per circa 1 secondo.
- ③ Con display per visualizzare il valore di guasto a terra.

RM1... <sup>①</sup>	RM... <sup>①</sup>	RMT... <sup>①</sup>	RC... <sup>①</sup>
Modulare con coperchio trasparente, a 1 soglia	Modulare con coperchio trasparente, a 1 soglia	Modulare con coperchio trasparente, a 1 soglia	Compatto a 1 soglia
Esterno (vedi trasformatori di corrente toroidali pagina 16-3)	Esterno (vedi trasformatori di corrente toroidali pagina 16-3)	Incorporato Ø28 mm	Incorporato diametri standard 35/60/80/110 mm
0,3A o 0,5A	0,025...0,25A (x0,1) 0,25...2,5A (x1) 2,5...25A (x10) 25...250A (moltiplicatore esterno)	0,025...0,25A (x0,1) 0,25...2,5A (x1) 2,5...25A (x10)	0,025...0,25A (x0,1) 0,25...2,5A (x1) 2,5...25A (x10)
—	—	—	—
0,02s o 0,5s	0,02...0,5s (tx1) 0,2...5s (tx10)	0,02...0,5s (tx1) 0,2...5s (tx10)	0,02...0,5s (tx1) 0,2...5s (tx10)
Mediante dip-switch A: automatico M: manuale tramite pulsante frontale			
—			
24-48VAC/DC		—	24-48VAC/DC
110...125VAC/DC 220...240/380...415VAC			
50...60Hz			
3VA			
Normalmente diseccitato	Normalmente diseccitato	Impostabile normalmente diseccitati oppure normalmente eccitati	Normalmente diseccitato
1 in scambio (trip)	1 in scambio (trip)	2 in scambio (trip)	1 in scambio (trip)
5A 250VAC			
50x10 <sup>6</sup> cicli			
3x10 <sup>6</sup> cicli			
2,5kV per 60s			
LED verde			
LED rosso			
—			
—			
—			
Fissi			
0,5Nm (4,5 lbin)			
0,2...2,5mm <sup>2</sup> (24...12AWG)			
-10...+60°C			
-20...+80°C			
≤90%			
Policarbonato autoestinguente			

<sup>①</sup> Tipo A, sensibile a correnti differenziali alternate sinusoidali e pulsanti unidirezionali.