



(en) Electric current! Danger to life!
Installation, commissioning and maintenance work must be carried out by qualified personnel only.

(de) Lebensgefahr durch elektrischen Strom!
Arbeiten bzw. Montage an diesem Produkt dürfen nur von Elektrofachkräften und elektrotechnisch unterwiesenen Personen ausgeführt werden.

(fr) Tension électrique dangereuse !
L'installation de l'appareil, ainsi que tous les travaux effectués sur celui-ci, doivent être réalisés par un électricien qualifié ou par un personnel spécialement formé.

(es) ¡Corriente eléctrica! ¡Peligro de muerte!
La instalación del dispositivo, así como todos los trabajos en él, deben ser realizados por un electricista calificado o por personal especialmente capacitado.

(it) Tensione elettrica: Pericolo di morte!
L'installazione e il lavoro sul dispositivo devono essere effettuati da un elettricista qualificato o da personale specializzato.

(zh) 触电危险!
設備的安裝，以及所有工作，必須由合格的電工或經過專門培訓的人員完成。

(ru) Электрический ток! Опасно для жизни!
Установка и эксплуатация устройства должны выполняться квалифицированным электриком или специально обученным персоналом.

(nl) Levensgevaar door elektrische stroom!
Installatie van het apparaat en alle werkzaamheden eraan, mogen uitsluitend door een gekwalificeerd elektricien of speciaal opgeleid vakpersoneel worden uitgevoerd.

(da) Livsfare på grund af elektrisk strøm!
Arbejde i forbindelse med installation, opstart og vedligehold må kun udføres af kvalificeret personale.

(el) Προσοχή, κίνδυνος ηλεκτροπληξίας!
Η εγκατάσταση, εκκίνηση και συντήρηση θα πρέπει να πραγματοποιείται μόνο από εξειδικευμένο προσωπικό.

(pt) Perigo de vida devido a corrente elétrica!
A instalação do dispositivo, bem como todos os trabalhos devem ser realizados por um electricista qualificado ou por pessoal especialmente formado.

(sv) Livsfara genom elektrisk ström!
Installation, idrifttagande och underhållsarbete får endast utföras av behörig personal.

(fi) Hengenvaarallinen jännite!
Laitteen asennus ja käyttö ainoastaan sähköasentajan tai siihen perehdytetyn henkilön toimesta.

(cs) Nebezpečí úrazu elektrickým proudem!
Instalace zařízení a veškeré práce na něm musí být provedeny kvalifikovaným elektrikářem nebo speciálně vyškoleným personálem.

(et) Eluhtlik! Elektrilöögioht!
Paigaldus-, kasutus- ja hooldustööd peab läbi viima ainult kvalifitseeritud personal.

(hu) Életveszély az elektromos áram révén!
Az eszköz felszerelését, valamint az ehhez kapcsolódó összes munkát szakképzett villanyszerelővel vagy szakképzett személynél kell elvégeznie.

(lv) Elektriskā strāva apdraud dzīvību!
Uzstādīšana, nodošana ekspluatācijā un apkopes darbi jāveic tikai kvalificētam personālam.

(lt) Pavojus gyvybei dėl elektros srovės!
Įrengimo, paleidimo ir techninės priežiūros darbus turi atlikti tik kvalifikuotas personalas.

(pl) Porażenie prądem elektrycznym stanowi zagrożenie dla życia!
Instalacja urządzenia, jak również prace nad nim, muszą być wykonywane przez wykwalifikowanego elektryka lub specjalnie wyszkolony personel.

(sl) Življenjska nevarnost zaradi električnega toka!
Dela montaže, zagona in vzdrževanja morajo izvajati samo usposobljeno osebe.

(sk) Nebezpečnosť ohrozenia života elektrickým prúdom!
Inštalácia prístroja, ako aj všetky práce na ňom musia byť vykonané kvalifikovaným elektrotechnikom alebo špeciálne vyškoleným personálom.

(bg) Опасност за живота от електрически ток!
Инсталирането на устройството, както и всяка работа по него, трябва да бъде извършвано от квалифициран електротехник или от специално обучен персонал.

(ro) Atenție! Pericol electric!
Montajul și lucrul cu acest aparat trebuie făcute numai de un electrician calificat sau de personal tehnic specializat.

(hr) Opasnost po život uslijed električne struje!
Radove ugradnje, puštanja u pogon i održavanja mora vršiti samo kvalificirano osoblje.

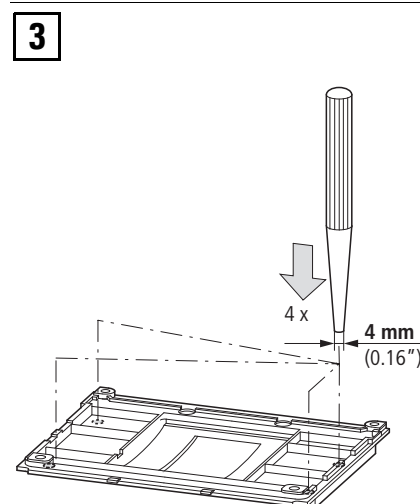
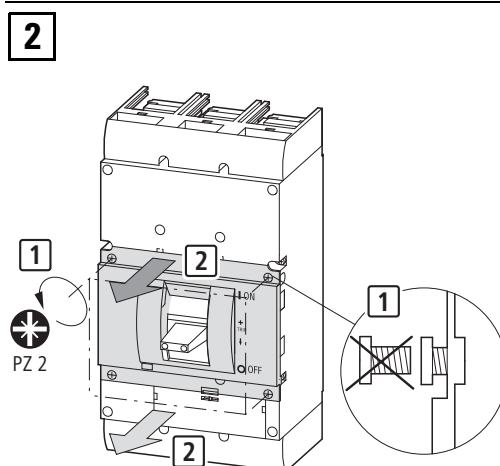
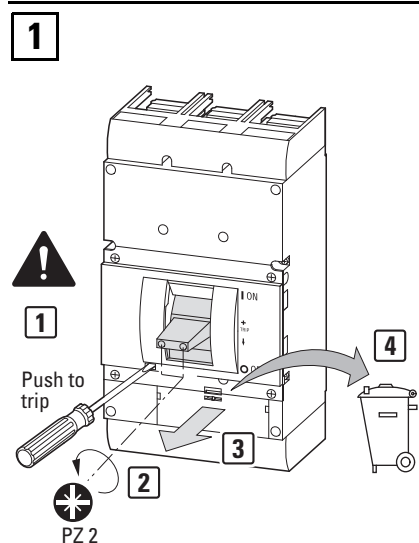
(tr) Elektrik akımı! Hayati tehlike!
Bu ürünün çalıştırılması veya kurulumu sadece elektroteknik eğitimleri almış olan ehliyetli elektrikçiler ve kişiler tarafından yapılmalıdır.

(sr) Električna struja! Opasnost po život!
Arbeiten bzw. Montaja и диесем Продукт дарф од Електрофацхкрафтен унд електротехнисцх унтервиеесенен Персонен аусгефурхт верден.

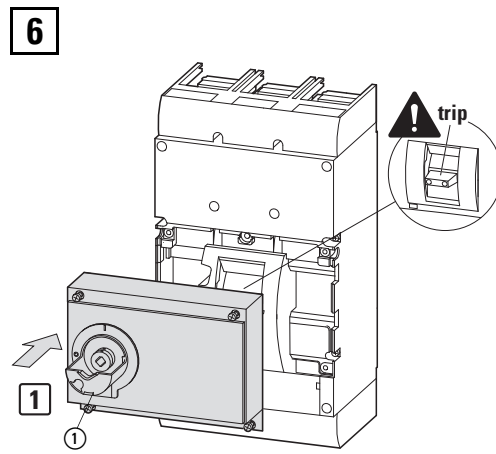
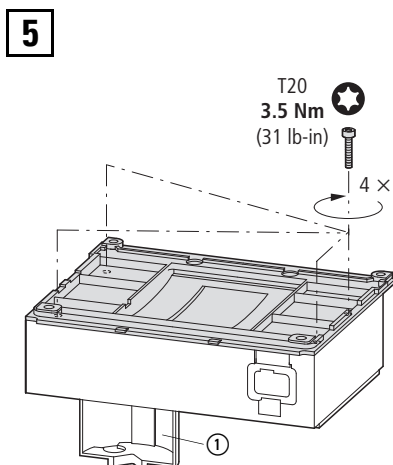
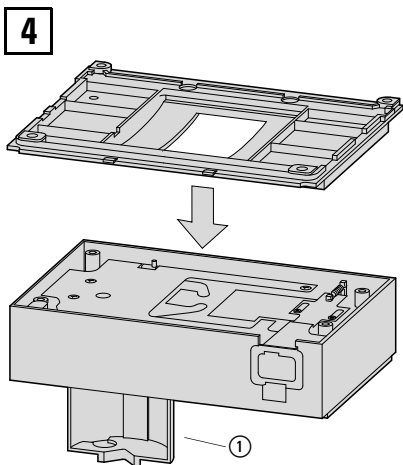
(no) Elektrisk strøm! Livsfare!
Installasjon av enheten, samt arbeid på den, skal kun utføres av kvalifisert personell, eller av de som er spesielt opplært til dette arbeidet.

(uk) Электричний струм! Небезпечно для життя!
Встановлення пристрою, так само, як і робота з ним, повинні виконуватись кваліфікованим електриком або персоналом, що пройшов спеціальну підготовку.

(ar) تحذير! تيار كهربائي! خطر موت الشبيك والتكليف و أعمال الصيانة يجب أن تمام فقط من طرف المواطنين المؤهلين



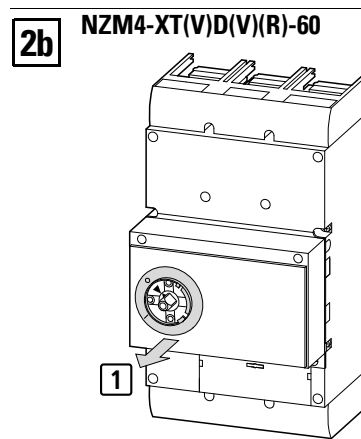
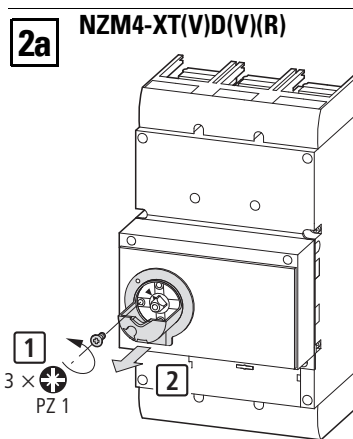
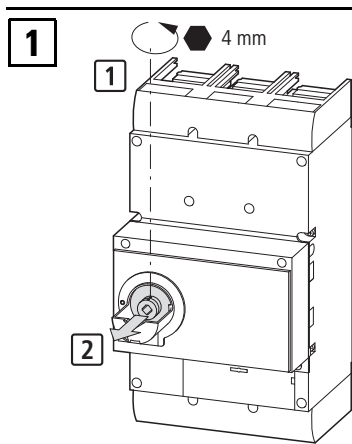
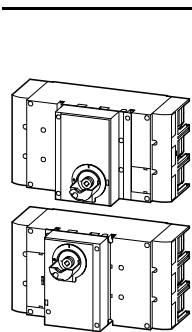
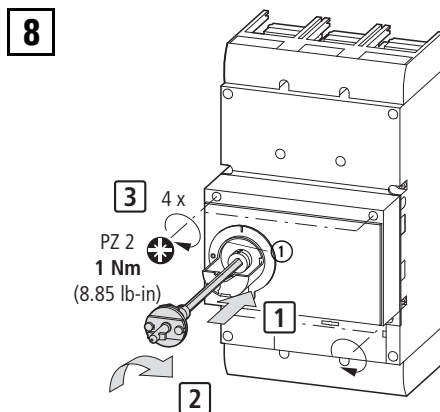
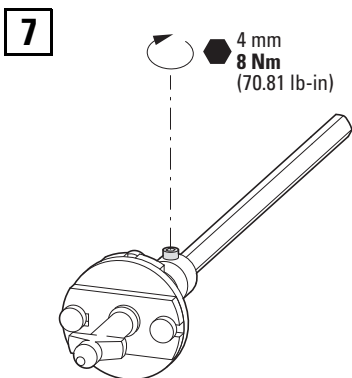
NZM4-XT(V)D(KL)(V)(R)(-60)(-NA)



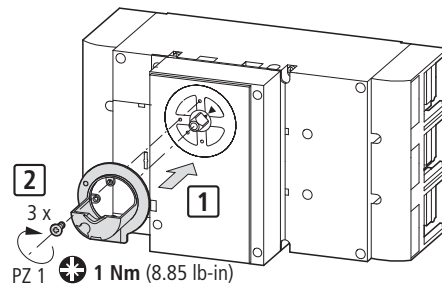
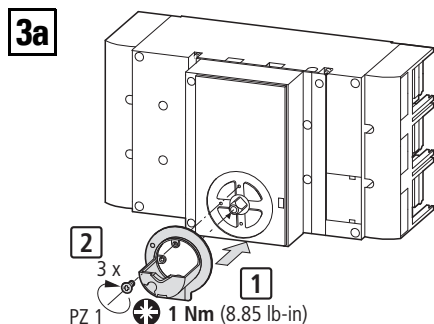
- ①
- en NZM4-XT...-60 always without shaft support
 - de NZM4-XT...-60 immer ohne Wellenunterstützung
 - fr NZM4-XT...-60 toujours sans support d'axe
 - es NZM4-XT...-60 siempre sin soporte de eje
 - it NZM4-XT...-60 è sempre senza supporto asse
 - zh NZM4-XT...-60 一直无轴支架
 - ru NZM4-XT...-60 всегда без опоры на ось
 - nl NZM4-XT...-60 altijd zonder asondersteuning
 - da NZM4-XT...-60 altid uden akselstøtte
 - el NZM4-XT...-60 πάντα χωρίς υποστήριξη άξονα

- ①
- pt NZM4-XT...-60 sempre sem o suporte do eixo
 - sv NZM4-XT...-60 alltid utan axelstöd
 - fi NZM4-XT...-60 aina ilman akselin tukea
 - cs NZM4-XT...-60 vždy bez hřídelové podpěry
 - et NZM4-XT...-60 alati ilma vööli toeta
 - hu NZM4-XT...-60 mindig tengelytámasztó nélkül
 - lv NZM4-XT...-60 vienmēr bez vārpstas balsta
 - lt NZM4-XT...-60 – visada be veleno atramos
 - pl NZM4-XT...-60 zawsze bez wspornika osi
 - sl NZM4-XT...-60 zmeraj brez opore osi

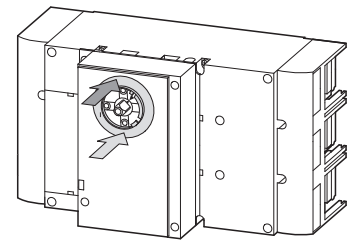
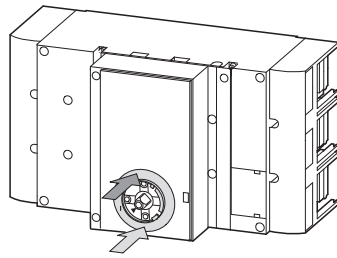
- ①
- sk NZM4-XT...-60 vždy bez podpěry osi
 - bg NZM4-XT...-60 винаги без опора на оста
 - ro NZM4-XT...-60 întotdeauna fără suport de osie
 - hr NZM4-XT...-60 uvijek bez potpore za osovinu
 - tr NZM4-XT...-60 her zaman aks desteği olmadan
 - sr NZM4-XT...-60 uvek bez osovinske potpore
 - no NZM4-XT...-60 alltid uten akselstøtte
 - uk NZM4-XT...-60 завжди без опори на вісь
 - ar بدون دعامة عمود دانما



NZM4-XT(V)D(V)(R)



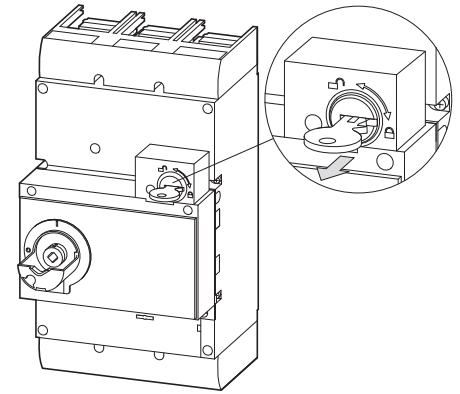
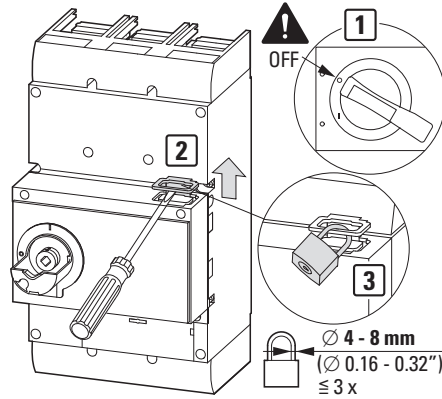
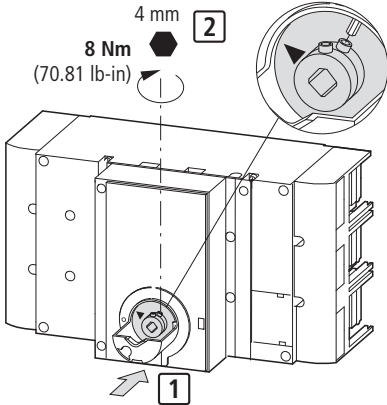
3b



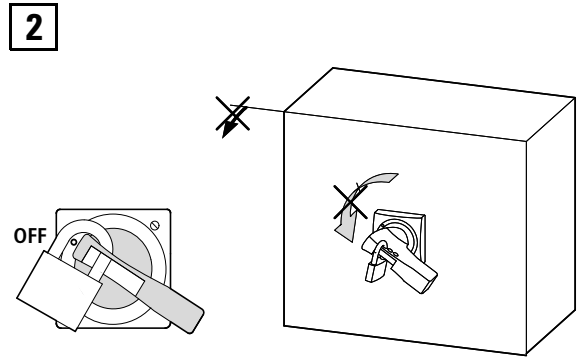
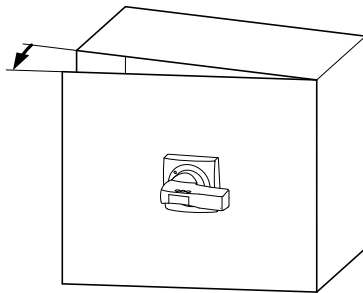
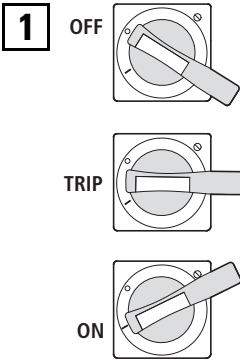
4

NZM4-XTVDV(R), XHBR

NZM4-XTVDKL(R)

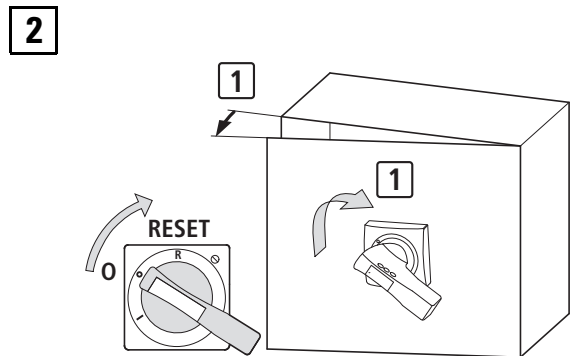
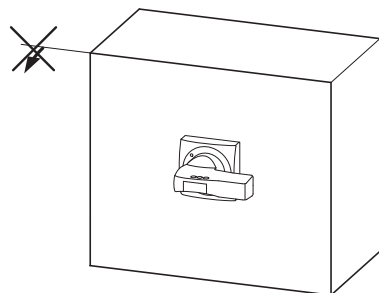
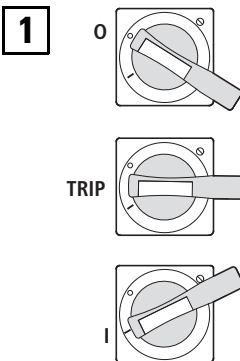


NZM4-XTVD(V)(R)(-60)



04/23 IL01210003Z

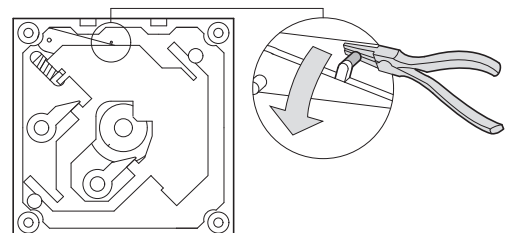
NZM4-XTVD(V)(R)(-60)-NA

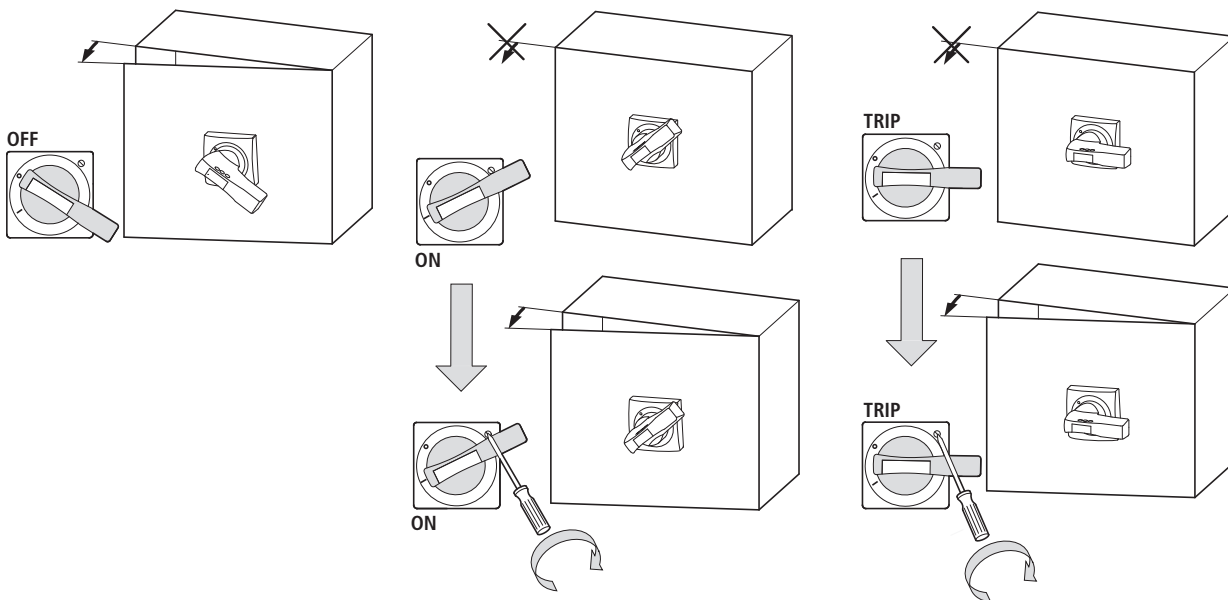


NZM4-XTVD(V)(R)

- (en) Activation of the door interlock
- (de) Aktivierung der Türverriegelung
- (fr) Activation du verrouillage de porte
- (es) Activación del enclavamiento de la puerta
- (it) Attivazione del bloccoporta
- (zh) 激活门联锁装置
- (ru) Включение блокировки дверей
- (nl) Activering van de deurvergrendeling
- (da) Aktivering af dørsikkerheden
- (el) Ενεργοποίηση του σύρτη ασφαλείας
- (pt) Ativação do bloqueio da porta
- (sv) Aktivera dörrrens förregling
- (fi) Oven turvakytikimen aktivointi
- (cs) Aktivace dveřního zámku
- (et) Ukse blokeeringu aktiveerimine

- (hu) Az ajtózárra aktiválása
- (lv) Durvju blokētāja aktivizācija
- (it) Durų blokuotės aktyvinimas
- (pl) Uruchomienie blokady drzwi
- (sl) Aktiviranje zaklepa vrat (interlock)
- (sk) Aktivácia zámku dverí
- (bg) Активиране на блокировката на вратата
- (ro) Activarea dispozitivului de interblocare a ușilor
- (hr) Aktiviranje blokade vrata
- (tr) Kapı kilidinin etkinleştirilmesi
- (sr) Aktiviranje blokade vrata
- (no) Aktivering av dørrigging
- (uk) Активация блокування дверей
- (ar) تفعيل قفل الباب التواشجي

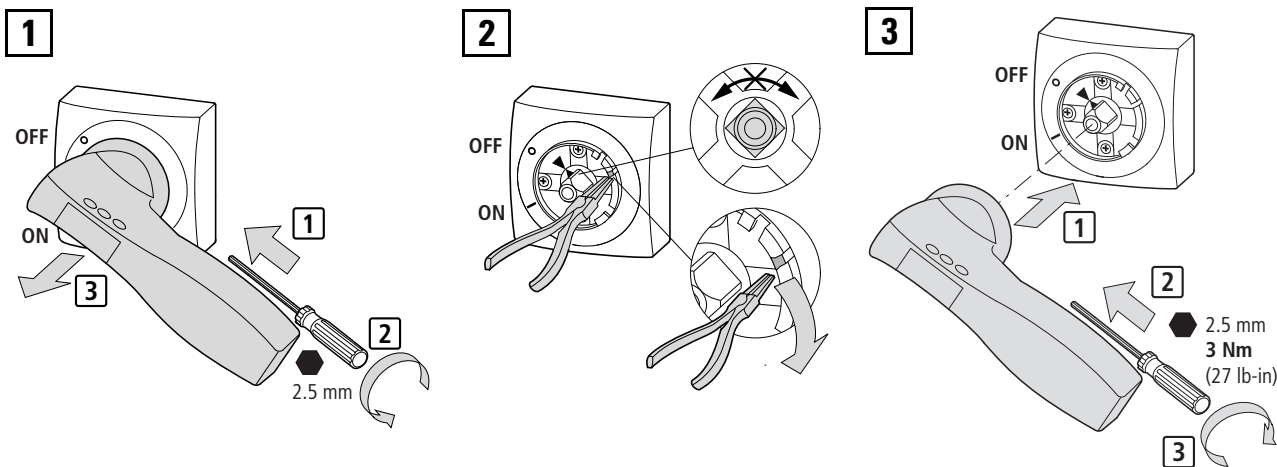




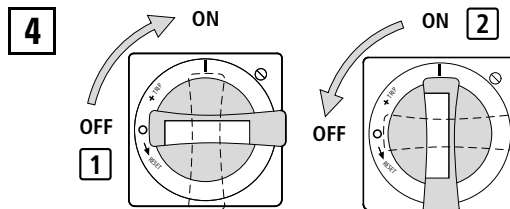
NZM4-XTVD(V)

- (en) Activation of the locking position in ON position
- (de) Aktivierung der Verriegelungsposition in der EIN-Position
- (fr) Activation de la position de verrouillage sur ON
- (es) Activación de la posición de bloqueo en posición ON
- (it) Attivazione del meccanismo di blocco in posizione ON
- (zh) 在“开”位激活锁定位置
- (ru) Блокирование кнопки аварийной остановки в положении «включено»
- (nl) Activering van de vergrendelingsstand in de AAN-stand
- (da) Aktivering af låsepositionen i TÆNDT position
- (el) Ενεργοποίηση της θέσης κλειδώματος στη θέση ON
- (pt) Ativação da posição de bloqueio na posição ON
- (sv) Aktivera låsningsläget i läget PÅ (ON)
- (fi) Lukitusasennon aktivointi ON-asentoon
- (cs) Aktivace blokování v zapnuté poloze
- (et) Lukustusasendi aktiveerimine sisse lülitatud (ON) asendis
- (hu) A retesztelt helyzet aktiválása „BE” állásban
- (lv) Bloķēšanas pozīcijas aktivizācija stāvoklī ON (ieslēgta)
- (lt) Blokavimo aktyvinimas, kai yra padėtis ON (įjungti)
- (pl) Uruchomienie położenia blokady w położeniu ZAŁ.
- (sl) Aktiviranje zaklepa v položaju ON
- (sk) Aktivácia blokovacej polohy v polohe ZAP
- (bg) Активиране на положението за заключване в позиция ON (Вкл.)
- (ro) Activarea poziției de blocare în poziția Pornit
- (hr) Aktiviranje položaja blokade u položaj UKLJUČENO
- (tr) Kilitleme konumunun AÇIK konumunda etkinleştirilmesi
- (sr) Aktiviranje položaja blokade u položaju ON
- (no) Activering av låseposisjon i PÅ-posisjon
- (uk) Блокування кнопки аварійної зупинки в положенні «увімкнено»
- (ar) تفعيل وضعية القفل في وضعية التشغيل ON

04/23 LL01210003Z



- | | | |
|----------------------|----------------------|----------------------|
| (en) Test | (pt) Teste | (sk) Skúška |
| (de) Test | (sv) Test | (bg) Тест |
| (fr) Test | (fi) Testi | (ro) Test |
| (es) Prueba | (cs) Zkouška | (hr) Test |
| (it) Prova | (et) Test | (tr) Test |
| (zh) 测试 | (hu) Próba | (sr) Тест |
| (ru) Проверка | (lv) Pārbaude | (no) Test |
| (nl) Test | (lt) Testas | (uk) Тест |
| (da) Test | (pl) Test | (ar) الاختبار |
| (el) Δοκιμή | (sl) Test | |



Einklappseite: 17 mm Beschnitt



en CAUTION

It is not permitted to activate the locking position in ON position for the emergency-stop!

de VORSICHT

Die Aktivierung der Verriegelungsposition in der EIN-Position ist bei einem Notaus nicht gestattet!

fr ATTENTION

Il est interdit d'activer la position de verrouillage en position de marche pour l'arrêt d'urgence!

es ATENCIÓN

No está permitido activar la posición de bloqueo en posición ON en parada de emergencia!

it ATTENZIONE

Non è permesso attivare il meccanismo di blocco in posizione ON per l'arresto d'emergenza!

zh 注意

不允许在紧急停止处于“打开”位时激活锁定位置!

ru ВНИМАНИЕ

Запрещено блокировать кнопку аварийного останова в положении ВКЛ!

nl VOORZICHTIG

Het is niet toegestaan om de vergrendeling in de AAN-stand te activeren voor de noodstop!

da FORSIGTIG

Det er ikke tilladt at aktivere låsepositionen i positionen TÆNDT for nødstop!

el ΠΡΟΣΟΧΗ

Δεν επιτρέπεται η ενεργοποίηση της θέσης κλειδώματος στη θέση ON για το σταμάτημα έκτακτης ανάγκης!

pt CUIDADO

Não é permitido ativar a posição de bloqueio na posição ON para a paragem de emergência!

sv OBSERVERA

Det är inte tillåtet att aktivera låsningsläget i läget PÅ (ON) för nödstoppet!

fi HUOMIO

Lukitusasentoa ei saa aktivoida ON-asentoon hätäpysäytystä varten!

cs UPOZORNĚNÍ

Aktivace blokování v poloze ZAPNUTO za účelem nouzového zastavení není povolena!

et ETTEVAATUST

Hädaseiskamiseks ei ole lubatud lukustusasendit aktiveerida, kui see on sisse lülitatud (ON) asendis!

hu VIGYÁZAT

Tilos a vészleállítónál a retesztelt helyzet aktiválása „BE” állásban!

lv UZMANĪBU

Aizliegts aktivizēt bloķēšanu pozīcijā ON (ieslēgts), lai veiktu avārijas apstāšanos!

lt PERSPĖJIMAS

Draudžiama aktyvinti avarinio stabdiklio blokavimą, kai jis yra nustatytas į padėtį ON (jungti)!

pl PRZESTROGA

Uruchomienie położenia blokady w położeniu WL. nie jest dozwolone w przypadku zatrzymania awaryjnego!

sl POZOR

Zaklepa v položaju ON ni dovoljeno aktivirati za zaustavitev v sili!

sk UPOZORNENIE

Pri núdzovom zastavení nie je dovolené aktivovať blokovaciu polohu v polohe ON!

bg ВНИМАНИЕ

Не е разрешено активиране на фиксиращата позиция в позиция ВКЛ. за аварийното спиране!

ro ATENTIE

Nu este permisă activarea poziției de blocare în poziția Pornit pentru oprirea de urgență!

hr PAZNJA

Nije dopušteno aktivirati položaj blokade u položaj ON za zaustavljanje u slučaju nužde!

tr DİKKAT

Acil durdurma için kilitleme konumunu AÇIK konumda etkinleştirmeye izin verilmez!

sr ОПРЕЗ

Није дозвољено активирати положај блокаде у положају ON (УКЉУЧЕНО) код заустављања у случају нужде!

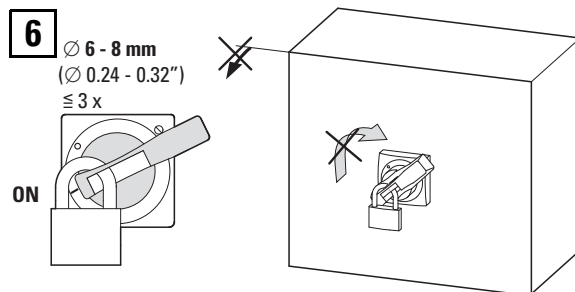
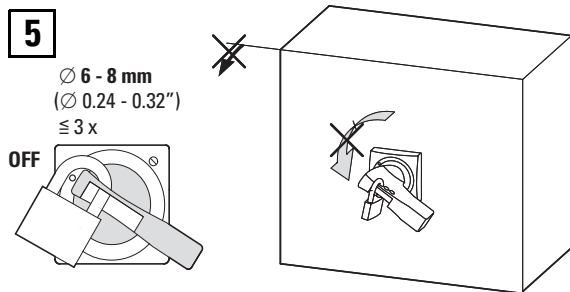
no FORSIKTIG

Det er ikke tillatt å aktivere låseposisjonen i PÅ-stilling for nødstoppet!

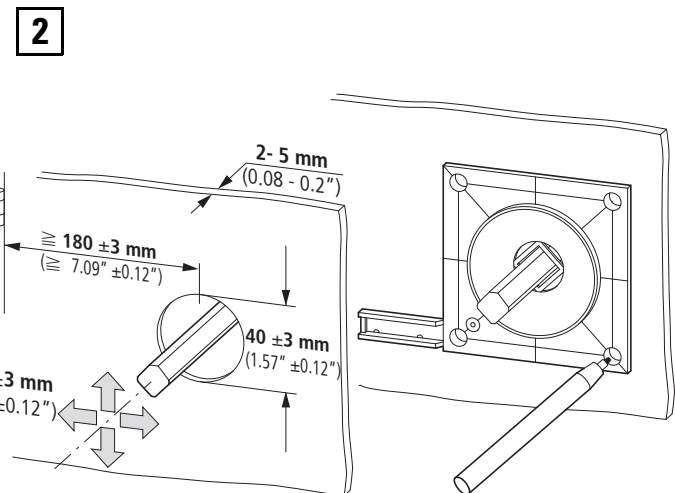
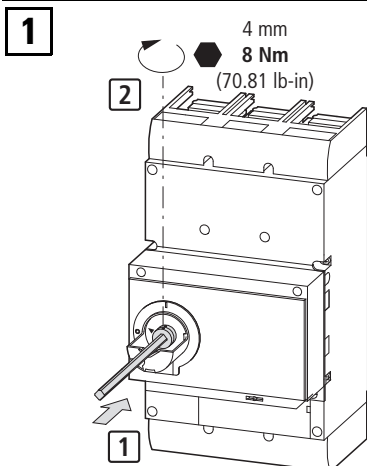
uk УВАГА

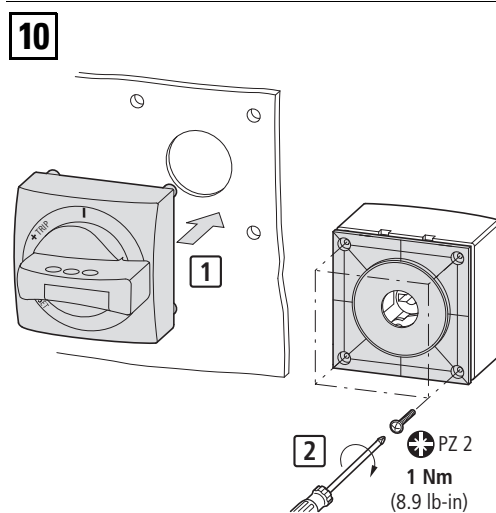
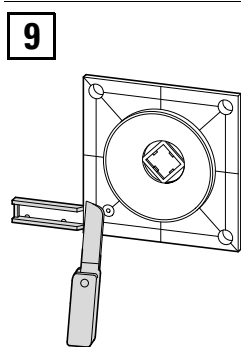
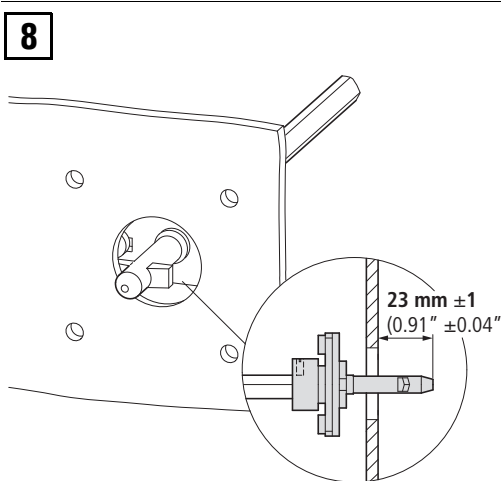
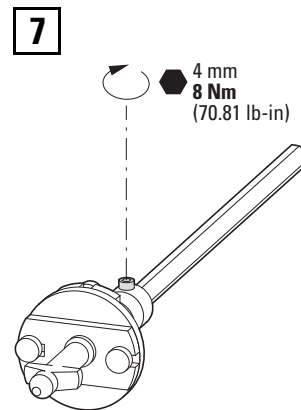
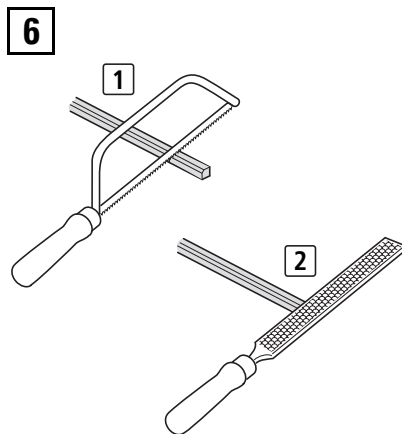
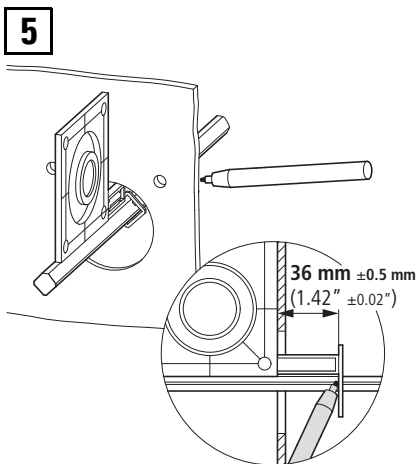
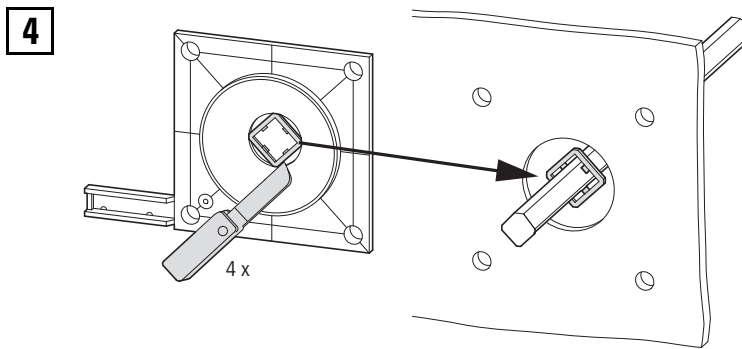
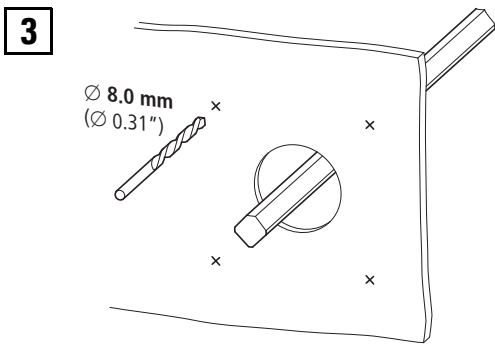
Заборонено блокувати кнопку аварійної зупинки в положенні «увімкнено»!

ar انتباه
 اسمح بتفعيل وضعية القفل (التشغيل) في حالات ON في وضع الطوارئ!



en Assembly	zh 安裝	pt Montagem	hu Felszerelés	sk Montáž	sr Монтажа
de Montage	ru Монтаж	sv Montering	lv Montāža	bg Монтаж	no Montering
fr Montage	nl Montage	fi Asennus	lt Montavimas	ro Montarea	uk Монтаж
es Montaje	da Montering	cs Montáž	pl Montaż	hr Montaža	ar التركيب
it Montaggio	el Τοποθέτηση	et Paigaldamine	sl Montaža	tr Montaj	





(en) **Dismounting**
(de) **Demontage**
(fr) **Démontage**
(es) **Desmontaje**
(it) **Smontaggio**

(zh) **拆卸**
(ru) **Демонтаж**
(nl) **Demontage**
(da) **Afmontering**
(el) **Αφαίρεση**

(pt) **Desmontagem**
(sv) **Demontering**
(fi) **Irrottaminen**
(cs) **Demontáž**
(et) **Eemaldamine**

(hu) **Leszerelése**
(lv) **Demontāža**
(lt) **Išmontavimas**
(pl) **Demontaż**
(sl) **Demontaža**

(sk) **Demontáž**
(bg) **Демонтаж**
(ro) **Demontarea**
(hr) **Demontaža**
(tr) **Sökme**

(sr) **Демонтирање**
(no) **Demontering**
(uk) **Демонтаж**
(ar) **الفك**

