

**(en) Electric current! Danger to life!**  
Installation, commissioning and maintenance work must be carried out by qualified personnel only.

**(de) Lebensgefahr durch elektrischen Strom!**  
Arbeiten bzw. Montage an diesem Produkt dürfen nur von Elektrofachkräften und elektrotechnisch unterwiesenen Personen ausgeführt werden.

**(fr) Tension électrique dangereuse !**  
L'installation de l'appareil, ainsi que tous les travaux effectués sur celui-ci, doivent être réalisés par un électricien qualifié ou par un personnel spécialement formé.

**(es) ¡Corriente eléctrica! ¡Peligro de muerte!**  
La instalación del dispositivo, así como todos los trabajos en él, deben ser realizados por un electricista calificado o por personal especialmente capacitado.

**(it) Tensione elettrica: Pericolo di morte!**  
L'installazione e il lavoro sul dispositivo devono essere effettuati da un elettricista qualificato o da personale specializzato.

**(zh) 触电危险!**  
設備的安裝，以及所有工作，必須由合格的電工或經過專門培訓的人員完成。

**(ru) Электрический ток! Опасно для жизни!**  
Установка и эксплуатация устройства должны выполняться квалифицированным электриком или специально обученным персоналом.

**(nl) Levensgevaar door elektrische stroom!**  
Installatie van het apparaat en alle werkzaamheden eraan, mogen uitsluitend door een gekwalificeerd elektricien of speciaal opgeleid vakpersoneel worden uitgevoerd.

**(da) Livsfare på grund af elektrisk strøm!**  
Arbejde i forbindelse med installation, opstart og vedligehold må kun udføres af kvalificeret personale.

**(el) Προσοχή, κίνδυνος ηλεκτροπληξίας!**  
Η εγκατάσταση, εκκίνηση και συντήρηση θα πρέπει να πραγματοποιείται μόνο από εξειδικευμένο προσωπικό.

**(pt) Perigo de vida devido a corrente elétrica!**  
A instalação do dispositivo, bem como todos os trabalhos devem ser realizados por um electricista qualificado ou por pessoal especialmente formado.

**(sv) Livsfara genom elektrisk ström!**  
Installation, idrifttagande och underhållsarbete får endast utföras av behörig personal.

**(fi) Hengenvaarallinen jännite!**  
Laitteen asennus ja käyttö ainoastaan sähköasentajan tai siihen perehdytetyn henkilön toimesta.

**(cs) Nebezpečí úrazu elektrickým proudem!**  
Instalace zařízení a veškeré práce na něm musí být provedeny kvalifikovaným elektrikářem nebo speciálně vyškoleným personálem.

**(et) Eluhtlik! Elektrilöögiht!**  
Paigaldus-, kasutus- ja hooldustööd peab läbi viima ainult kvalifitseeritud personal.

**(hu) Életveszély az elektromos áram révén!**  
Az eszköz felszerelését, valamint az ehhez kapcsolódó összes munkát szakképzett villanyszerelővel vagy szakképzett személyzetnek kell elvégeznie.

**(lv) Elektriskā strāva apdraud dzīvību!**  
Uzstādīšana, nodošana ekspluatācijā un apkopes darbi jāveic tikai kvalificētam personālam.

**(lt) Pavojus gyvybei dėl elektros srovės!**  
Įrengimo, paleidimo ir techninės priežiūros darbus turi atlikti tik kvalifikuotas personalas.

**(pl) Porażenie prądem elektrycznym stanowi zagrożenie dla życia!**  
Instalacja urządzenia, jak również prace nad nim, muszą być wykonywane przez wykwalifikowanego elektryka lub specjalnie wyszkolony personel.

**(sl) Življenjska nevarnost zaradi električnega toka!**  
Dela montaže, zagona in vzdrževanja morajo izvajati samo usposobljeno osebeje.

**(sk) Nebezpečnost ohrozenia života elektrickým prúdom!**  
Inštalácia prístroja, ako aj všetky práce na ňom musia byť vykonané kvalifikovaným elektrotechnikom alebo špeciálne vyškoleným personálom.

**(bg) Опасност за живота от електрически ток!**  
Инсталирането на устройството, както и всяка работа по него, трябва да бъде извършвано от квалифициран електротехник или от специално обучен персонал.

**(ro) Atenție! Pericol electric!**  
Montajul și lucrul cu acest aparat trebuie făcute numai de un electrician calificat sau de personal tehnic specializat.

**(hr) Opasnost po život uslijed električne struje!**  
Radove ugradnje, puštanja u pogon i održavanja mora vršiti samo kvalificirano osoblje.

**(tr) Elektrik akımı! Hayati tehlike!**  
Bu ürünün çalıştırılması veya kurulumu sadece elektroteknik eğitimleri almış olan ehliyetli elektrikçiler ve kişiler tarafından yapılmalıdır.

**(sr) Električna struja! Opasnost po život!**  
Арбеитен бзв. Монтажа и диесем Продукт дарф од Електрофацхграфтен унд електротехнисцх унтервиесенен Персонен аусгефухрт верден.

**(no) Elektrisk strøm! Livsfare!**  
Installasjon av enheten, samt arbeid på den, skal kun utføres av kvalifisert personell, eller av de som er spesielt opplært til dette arbeidet.

**(uk) Электричний струм! Небезпечно для життя!**  
Встановлення пристрою, так само, як і робота з ним, повинні виконуватись кваліфікованим електриком або персоналом, що пройшов спеціальну підготовку.

**(ar) تحذير! تيار كهربائي! خطر موت الشبيبة والتكليف و أعمال الصيانة يجب أن تقام فقط من طرف المواطنين المؤهلين**

**NZM4-XHIV(-PI)**

**NZM4-XU(V)(HIV)...(-PI)**

**NZM4-XU(V)HIV20...**

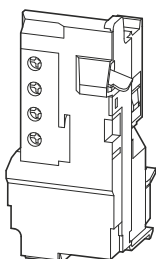
**NZM4-XA(HIV)...(-PI)**

**NZM4-XA(HIV)-230AC-MNS**

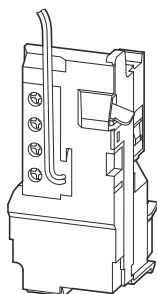
**NZM4-X...2A...**



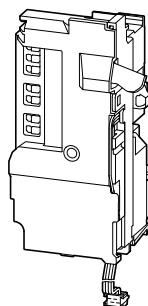
**NZM4-XHIV  
NZM4-XU(V)(HIV)  
NZM4-XA(HIV)...**

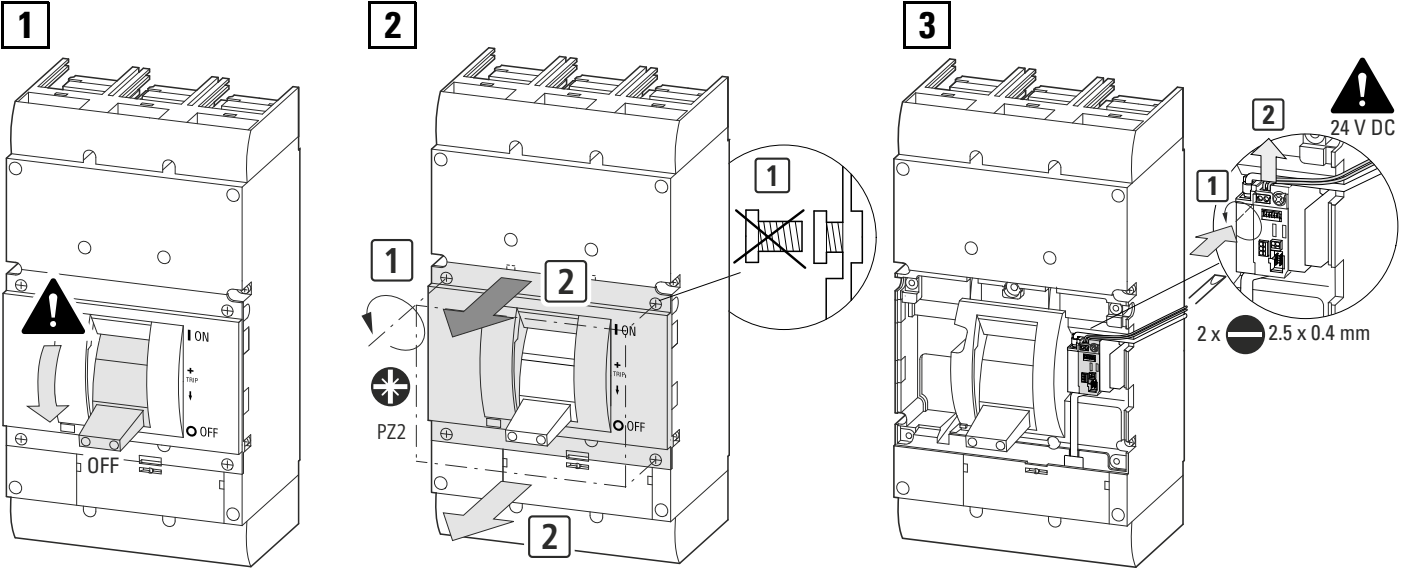


**NZM4-XU(V)HIV20  
NZM4-XUHIV20LK...**

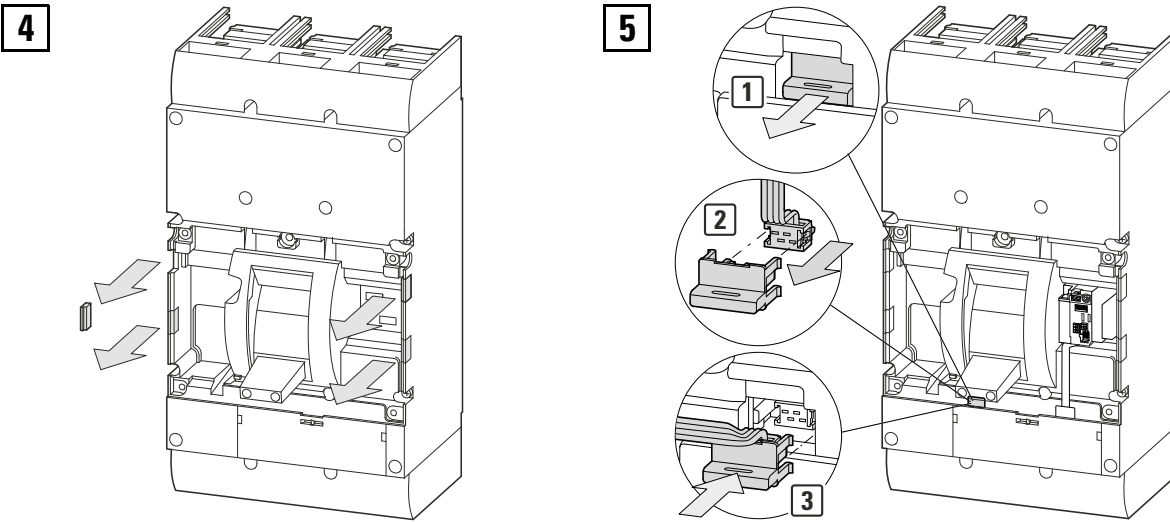


**NZM4-X...-PI  
NZM4-X...2A...**

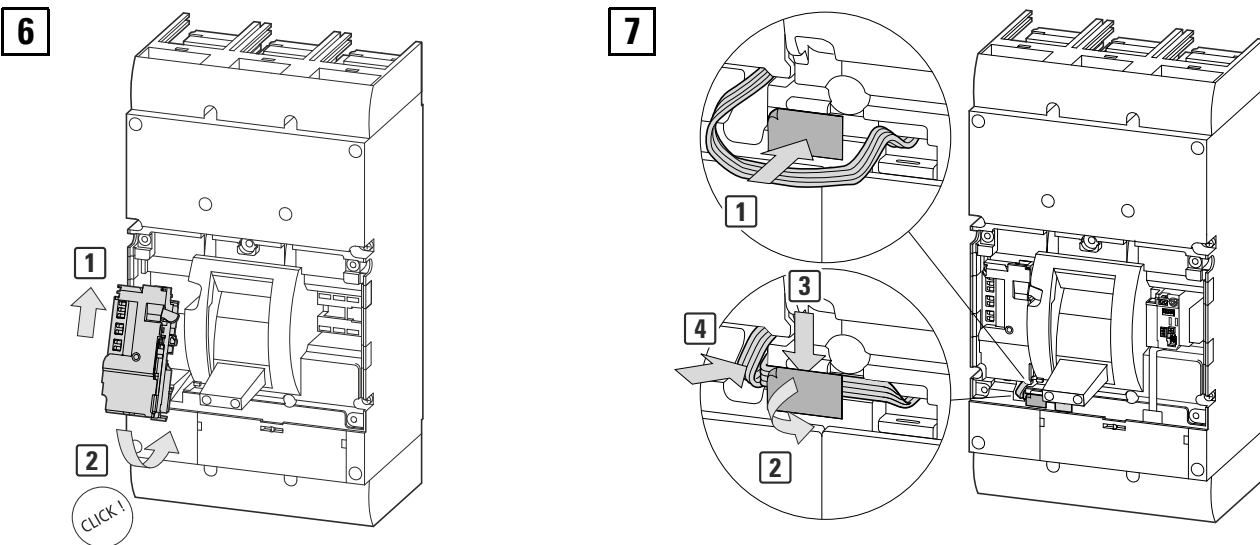




NZM4-X...2A...

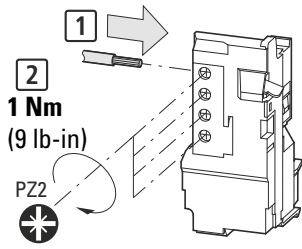


NZM4-X...2A...

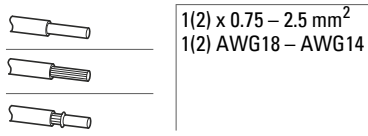


# Connections

**8a**



**a = 6 – 7 mm**  
(a = 0.24 – 0.28")

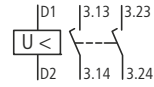


1(2) x 0.75 – 2.5 mm<sup>2</sup>  
1(2) AWG18 – AWG14

NZM4-XHIV...



NZM4-XUHIV20...



NZM4-XU...



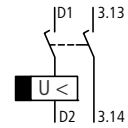
NZM4-XUV...



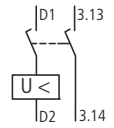
NZM4-XA...



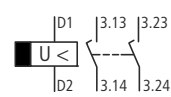
NZM4-XUVHIV...



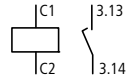
NZM4-XUHIV...



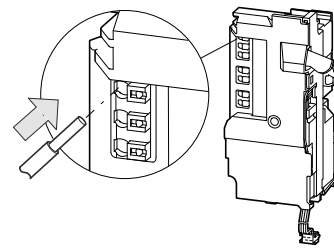
NZM4-XUVHIV20...



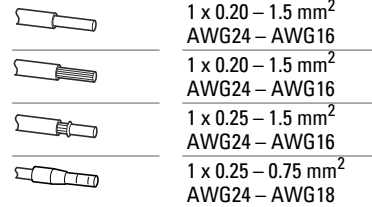
NZM4-XAHIV...



**8b**



**a = 8 mm**  
(a = 0.32")



1 x 0.20 – 1.5 mm<sup>2</sup>  
AWG24 – AWG16

1 x 0.20 – 1.5 mm<sup>2</sup>  
AWG24 – AWG16

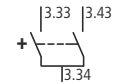
1 x 0.25 – 1.5 mm<sup>2</sup>  
AWG24 – AWG16

1 x 0.25 – 0.75 mm<sup>2</sup>  
AWG24 – AWG18

NZM4-XHIV...-PI



NZM4-X...2A...



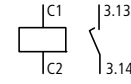
NZM4-XU...-PI



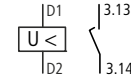
NZM4-XA...-PI



NZM4-XAHIV...-PI

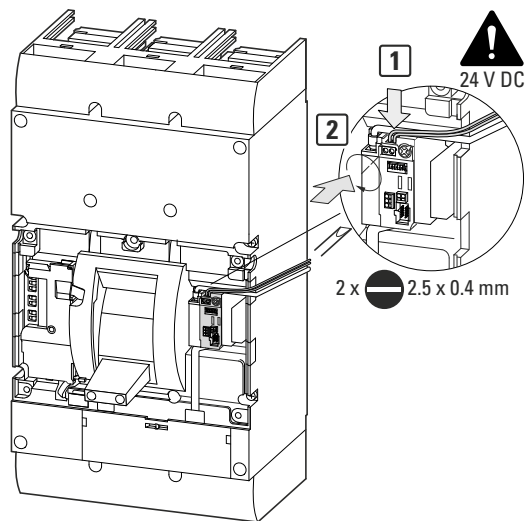


NZM4-XUHIV...-PI

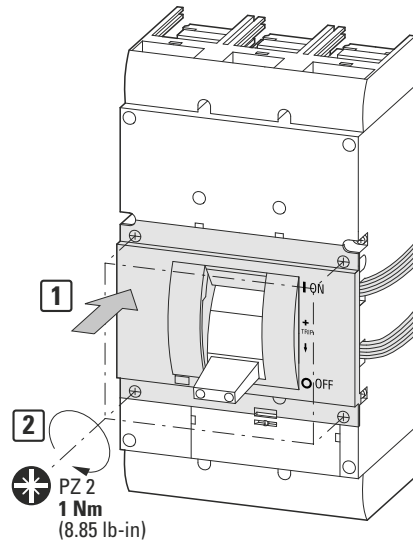


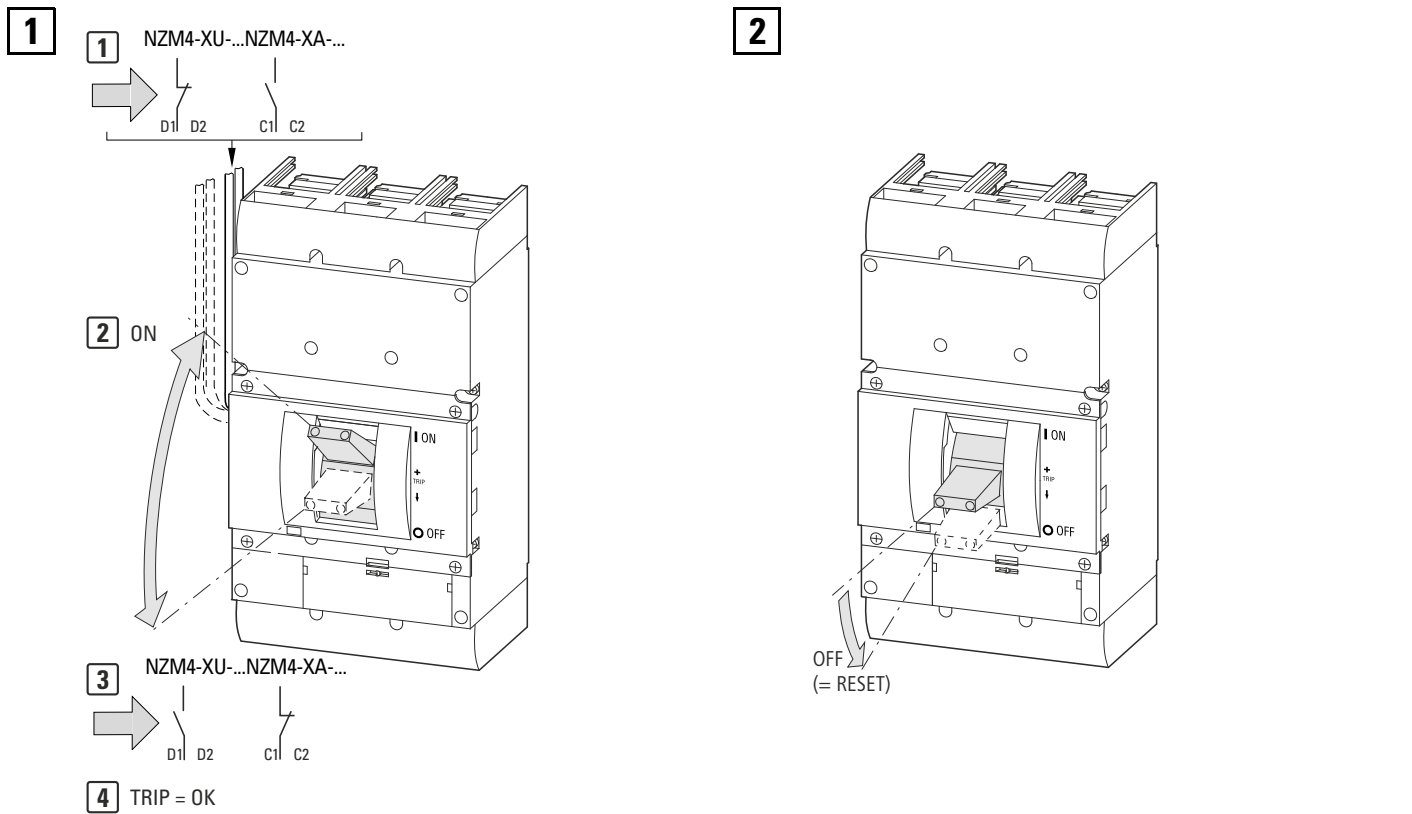
07/22 IL012143ZU

**9**

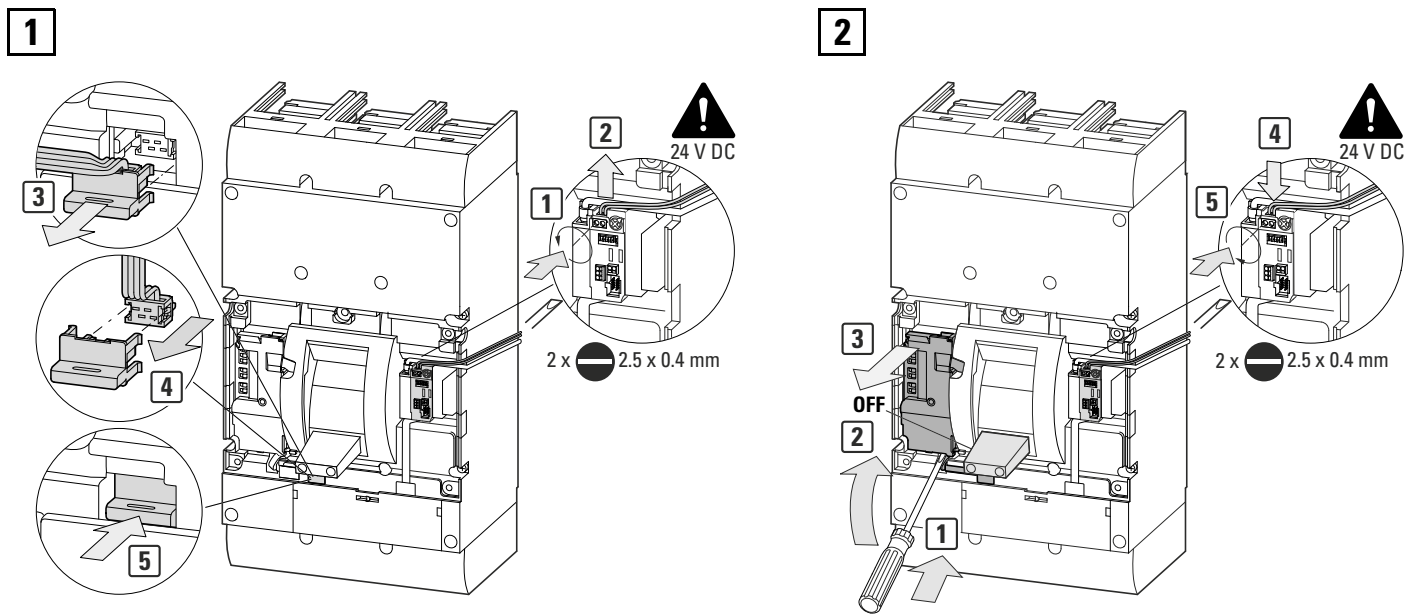


**10**





Dismounting



07/22 IL012143ZU

