



**(en) Electric current! Danger to life!**  
Only skilled or instructed persons may carry out the following operations.

**(de) Lebensgefahr durch elektrischen Strom!**

Nur Elektrofachkräfte und elektrotechnisch unterwiesene Personen dürfen die im Folgenden beschriebenen Arbeiten ausführen.

**(fr) Tension électrique dangereuse !**

Seules les personnes qualifiées et averties doivent exécuter les travaux ci-après.

**(es) ¡Corriente eléctrica! ¡Peligro de muerte!**

El trabajo a continuación descrito debe ser realizado por personas cualificadas y advertidas.

**(it) Tensione elettrica: Pericolo di morte!**

Solo persone abilitate e qualificate possono eseguire le operazioni di seguito riportate.

**(zh) 触电危险!**

只允许专业人员和受过专业训练的人员进行下列工作。

**(ru) Электрический ток! Опасно для жизни!**

Только специалисты или проинструктированные лица могут выполнять следующие операции.

**(nl) Levensgevaar door elektrische stroom!**

Uitsluitend deskundigen in elektriciteit en elektrotechnisch geïnstrueerde personen is het toegestaan, de navolgend beschreven werkzaamheden uit te voeren.

**(da) Livsfare på grund af elektrisk strøm!**

Kun uddannede el-installatører og personer der er instruerede i elektrotekniske arbejdsopgaver, må udføre de nedenfor anførte arbejder.

**(el) Προσοχή, κίνδυνος ηλεκτροπληξίας!**

Οι εργασίες που αναφέρονται στη συνέχεια θα πρέπει να εκτελούνται μόνο από ηλεκτρολόγους και ηλεκτροτεχνίτες.

**(pt) Perigo de vida devido a corrente eléctrica!**

Apenas electricistas e pessoas com formação electotécnica podem executar os trabalhos que a seguir se descrevem.

**(sv) Livsfara genom elektrisk ström!**

Endast utbildade elektriker och personer som undervisats i elektroteknik får utföra de arbeten som beskrivs nedan.

**(fi) Hengenvaarallinen jännite!**

Vain pätevät sähköasentajat ja opastusta saaneet henkilöt saavat suorittaa seuraavat työt.

**(cs) Nebezpečí úrazu elektrickým proudem!**

Níže uvedené práce směřují provádět pouze osoby s elektrotechnickým vzděláním.

**(et) Eluohhtlik! Elektrilöögioht!**

Järgnevalt kirjeldatud töid tohib teostada ainult elektriala spetsialist või elektrotehnilise instrueerimise läbinud personal.

**(hu) Életveszély az elektromos áram révén!**

Csak elektromos szakemberek és elektrotechnikában képzett személyek végezhetik el a következőkben leírt munkákat.

**(lv) Elektriskā strāva apdraud dzīvību!**

Tālāk aprakstītos darbus drīkst veikt tikai elektrospeciālisti un darbam ar elektrotehnikām iekārtām instruētās personas!

**(lt) Pavojus gyvybei dėl elektros srovės!**

Tik elektrikai ir elektrotechnikos specialistai gali atlikti žemiau aprašytus darbus.

**(pl) Porażenie prądem elektrycznym stanowi zagrożenie dla życia!**

Opisane poniżej prace mogą przeprowadzać tylko wykwalifikowani elektrycy oraz osoby odpowiedzialnie poinstruowane w zakresie elektrotechniki.

**(sl) Življenjska nevarnost zaradi električnega toka!**

Spodaj opisana dela smejo izvajati samo elektrostrokovnjaki in elektrotehnično poučene osebe.

**(sk) Nebezpečnosť ohrozenia života elektrickým prúdom!**

Práce, ktoré sú nižšie opísané, smú vykonávať iba elektroodborníci a osoby s elektrotechnickým vzdelaním.

**(bg) Опасност за живота от електрически ток!**

Операциите, описани в следващите раздели, могат да се извършват само от специалисти-електротехници и инструктиран електротехнически персонал.

**(ro) Atenție! Pericol electric!**

Toate lucrările descrie trebuie efectuate numai de personal de specialitate calificat și de persoane cu cunoștințe profunde în electrotehnica.

**(hr) Опасност по живот uslijed električne struje!**

Radove opisane u nastavku smiju obavljati samo stručni električari i osobe koje su prošle elektrotehničku obuku.

**(tr) Elektrik akımı! Hayati tehlike!**

Aşağıdaki işlemleri yalnızca kalifiye veya eğitimli kişiler gerçekleştirebilir.

**(uk) Електричний струм! Небезпечно для життя!**

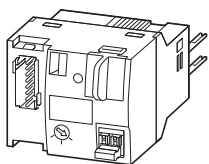
Виконувати означені далі операції дозволяється тільки кваліфікованим особам, що пройшли інструктаж.

**(ar) تحذير! تيار كهربائي! خطر موت! لا تتم أعمال الصيانة و التركيب إلا من قبل العاملين المدربين!**

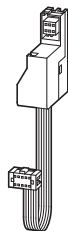
## PKE-SWD-32

→  [Eaton.com/documentation](http://Eaton.com/documentation)  
MN05013002Z...  
MN05006001Z...  
MN05006002Z...

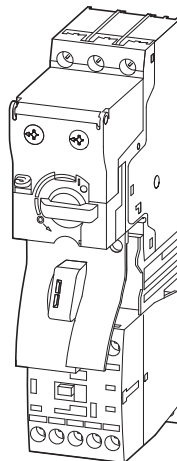
PKE-SWD-32



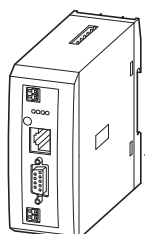
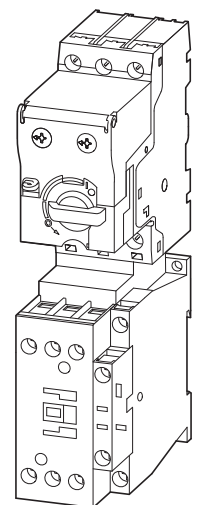
PKE32-COM



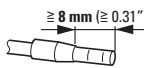

MSC-DEA-...  
XTFCE...BCABTD  
XTSCE...BCABTD

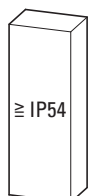


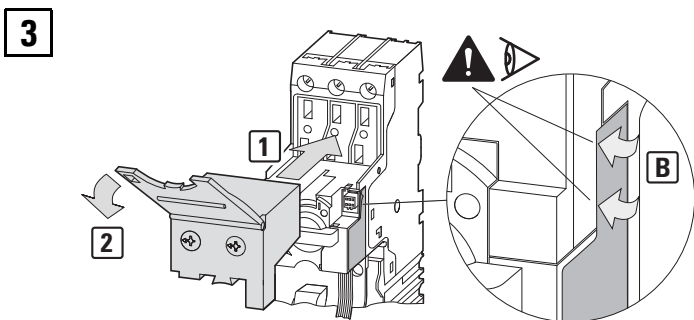
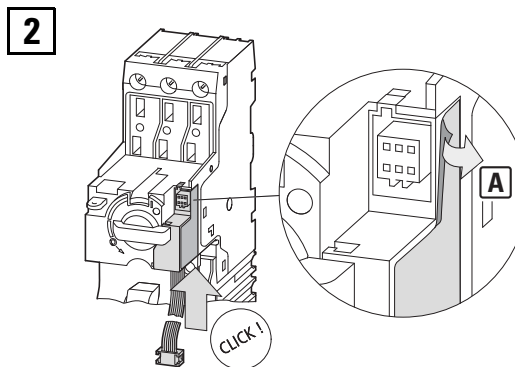
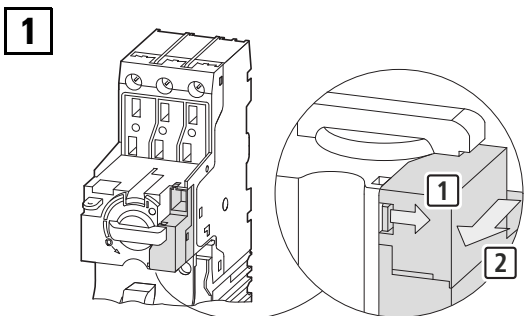
MSC-DEA-...  
XTFCE...BCACTD  
XTSCE...BCACTD



E5UC-SWD-CAN		E5UC-SWD-DP	
V 1.0	-	V 1.0	-
≥ V 1.10	✓	≥ V 1.10	✓

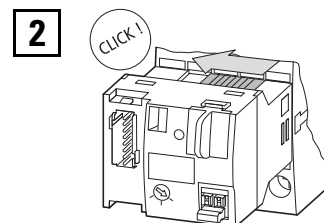
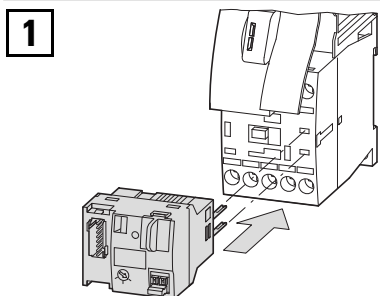
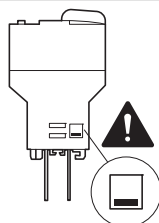
	0.25 - 1.5 mm <sup>2</sup>
	0.2 - 1.5 mm <sup>2</sup>
	AWG 24 - 16



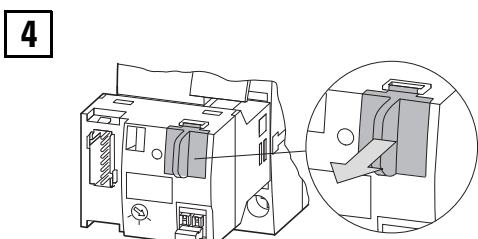
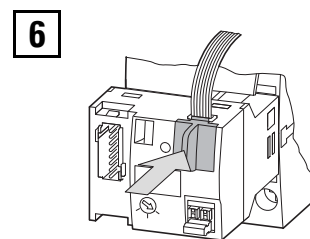
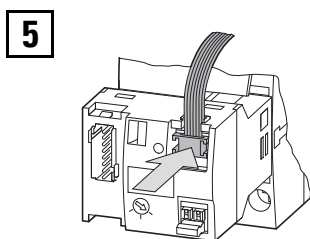
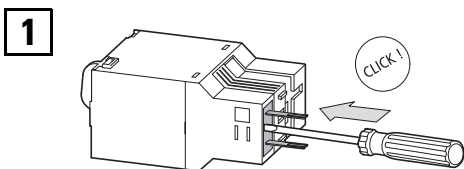
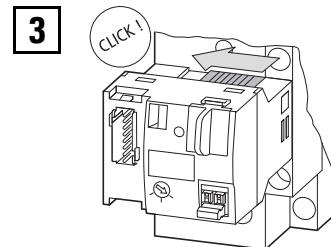
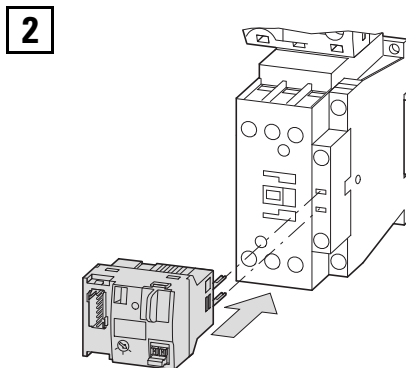
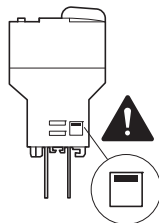


	PKE12	PKE32
PKE-XTUA-1.2 (0.3...1.2 A) XTPEXTA1P2B	✓	-
PKE-XTUA-4 (1...4 A) XTPEXTA004B	✓	-
PKE-XTUA-12 (3...12 A) XTPEXTA012B	✓	✓
PKE-XTUA-32 (8...32 A) XTPEXTA032B	-	✓

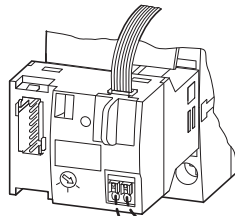
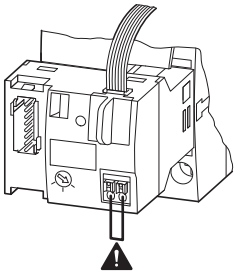
PKE-SWD-32  
DILM7  
DILM9  
DILM12  
DILM15  
XTCE007...TD  
XTCE009...TD  
XTCE012...TD  
XTCE015...TD



DILM17  
DILM25  
DILM32  
DILM38  
XTCE018...TD  
XTCE025...TD  
XTCE032...TD  
XTCE038...TD



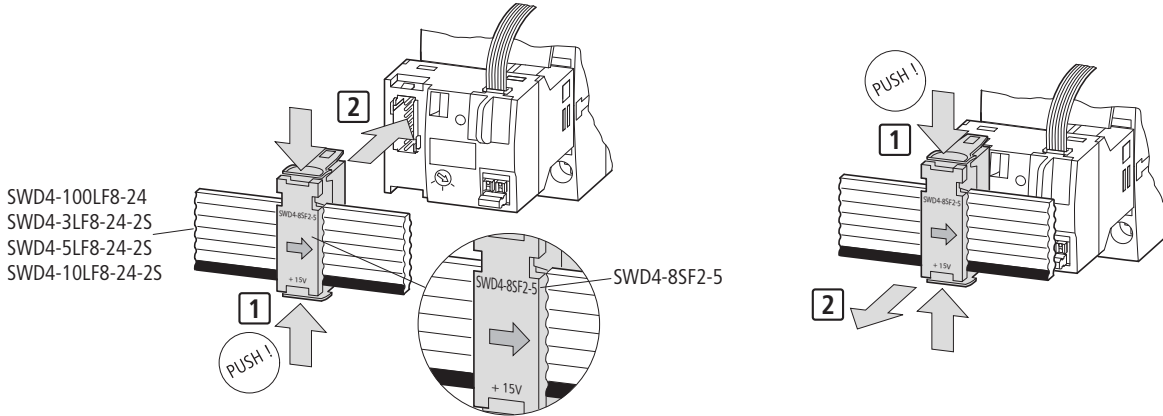
7



NO DIL...

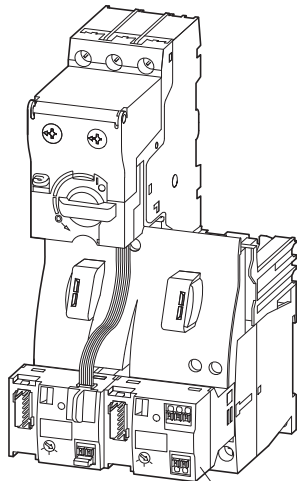
⚠ ≤ 2.8 m (≤ 110.24")

8



07/21 IL03402024Z

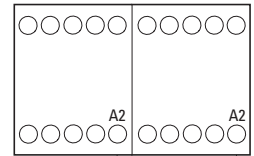
### Reversing starter



DIL-SWD-32-...

~~DILM12-XRL~~  
~~PKZM0-XRM12~~  
~~DIULM7~~  
~~DIULM9~~  
~~DIULM12~~

~~XTCEXRLB~~  
~~XTFAXTCRB~~  
~~XTCR007~~  
~~XTCR009~~  
~~XTCR012~~



~~DILM12-XRA2~~  
~~XTCEXRBB~~

DILM12-XR, XTCEXRBB-0A2 ✓  
DILM32-XRL, XTCEXRLC ✓

