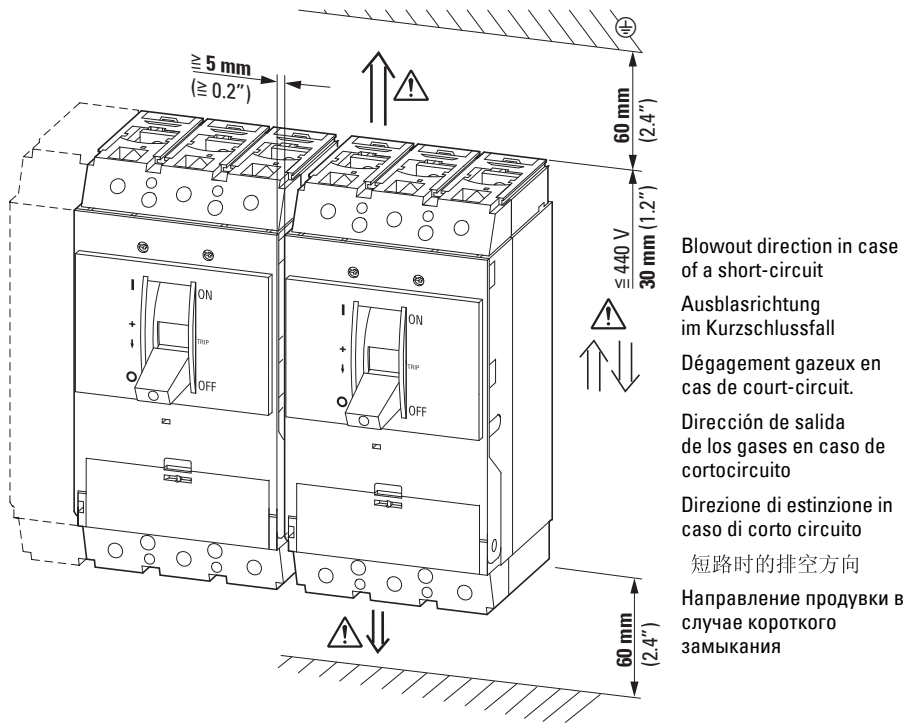
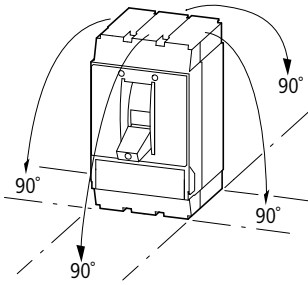


**LZMC(N)(S)3(-4)-A(S)(AE)(VE)
LN3(-4)...**



Blowout direction in case of a short-circuit

Ausblasrichtung im Kurzschlussfall

Dégagement gazeux en cas de court-circuit.

Dirección de salida de los gases en caso de cortocircuito

Direzione di estinzione in caso di corto circuito

短路时的排空方向

Направление продувки в случае короткого замыкания

(en) Electric current! Danger to life!
Only skilled or instructed persons may carry out the following operations.

(de) Lebensgefahr durch elektrischen Strom!

Nur Elektrofachkräfte und elektrotechnisch unterwiesene Personen dürfen die im Folgenden beschriebenen Arbeiten ausführen.

(fr) Tension électrique dangereuse !

Seules les personnes qualifiées et averties doivent exécuter les travaux ci-après.

(es) ¡Corriente eléctrica! ¡Peligro de muerte!

El trabajo a continuación descrito debe ser realizado por personas cualificadas y advertidas.

(it) Tensione elettrica: Pericolo di morte!

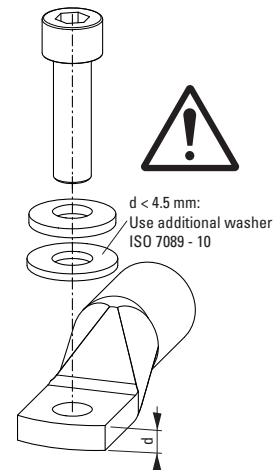
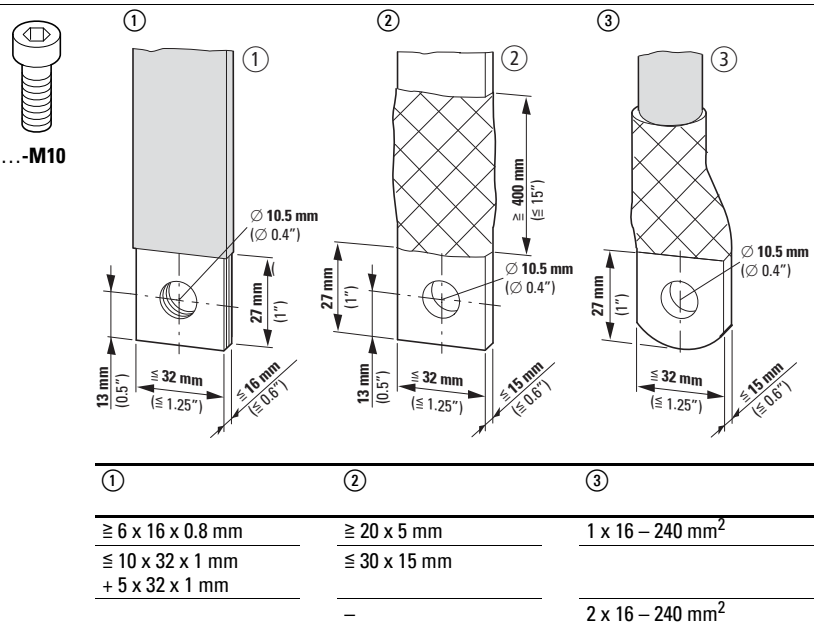
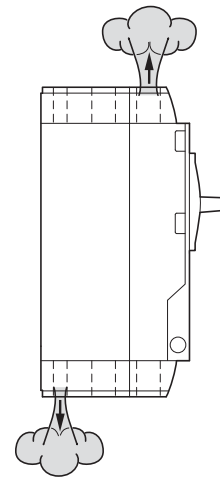
Solo persone abilitate e qualificate possono eseguire le operazioni di seguito riportate.

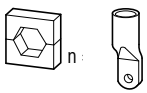
(zh) 触电危险!

只允许专业人员和受过专业训练的人员进行下列工作。

(ru) Электрический ток! Опасно для жизни!

Только специалисты или проинструктированные лица могут выполнять следующие операции.



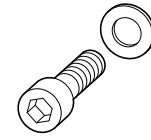


n = Number of crimps
 n = Anzahl der Pressungen
 n = Nombre de sertissages
 n = Número de compresiones
 n = Numero delle crimpature
 n = 压制数量
 n = Число прессований

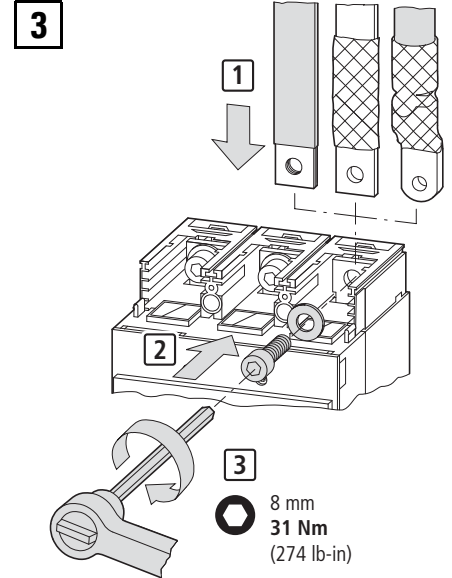
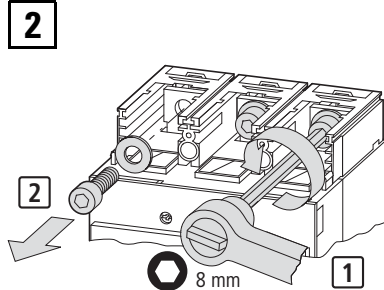
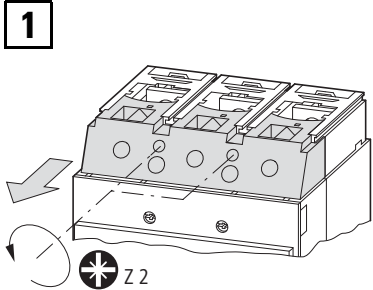
n	
2	NZM3-XKS185
4	NZM3-XKS240



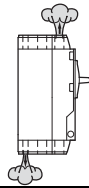
A	
185 mm ²	NZM3-XKS185
240 mm ²	NZM3-XKS240



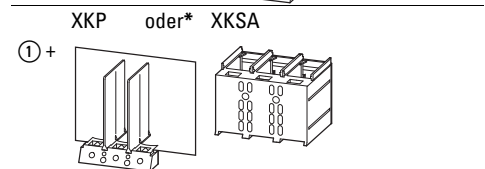
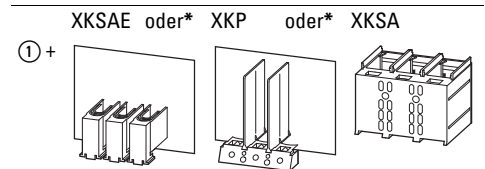
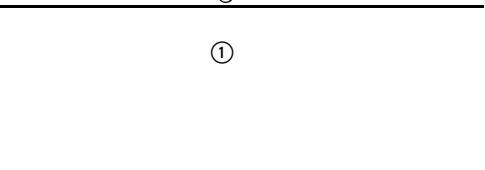
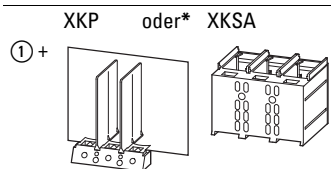
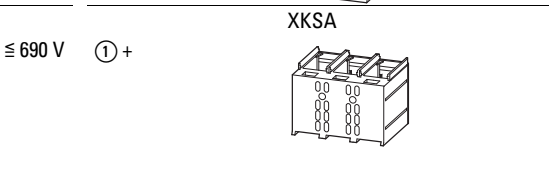
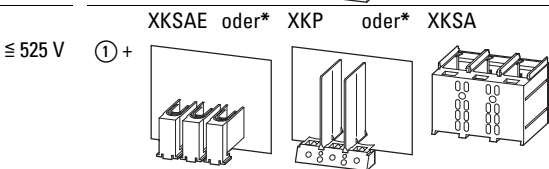
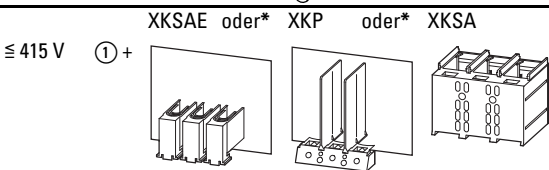
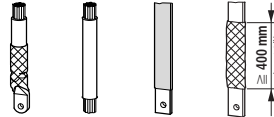
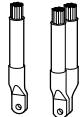
3pol	M10 x 35
4pol	



LZM3(-4)-...



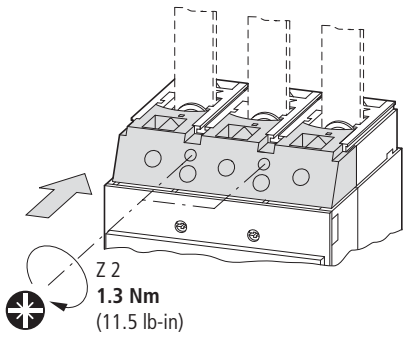
05/17 IL01208013Z



① Basic device – Grundgerät – Appareil de base – Aparato base – Apparecchio base – 基础设备 – Основное устройство
 + Combination options – Kombinationsmöglichkeiten – Combinaisons possibles – Combinaciones posibles – Combinazioni possibili
 组合方法 – Комбинационные возможности


* or – oder – ou – ó – oppure – 或者 – или

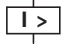
4

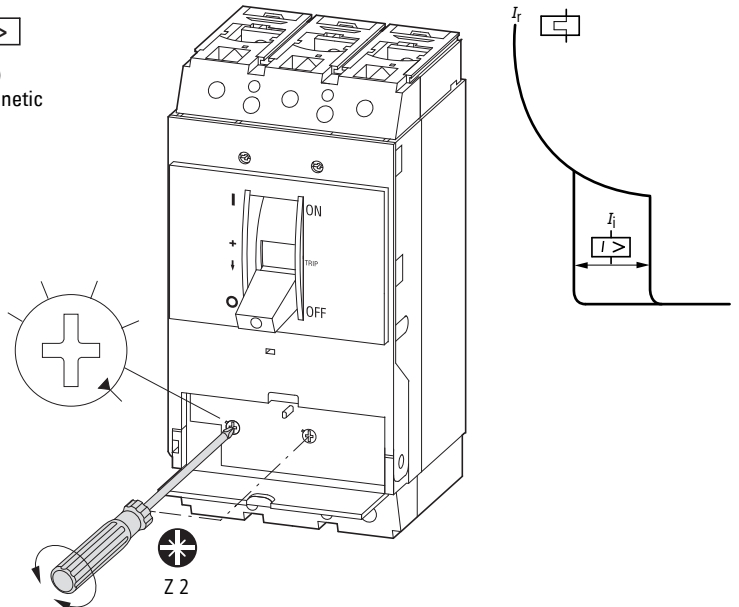


5

LZMC(N)(S)3(-4)-A(S)...

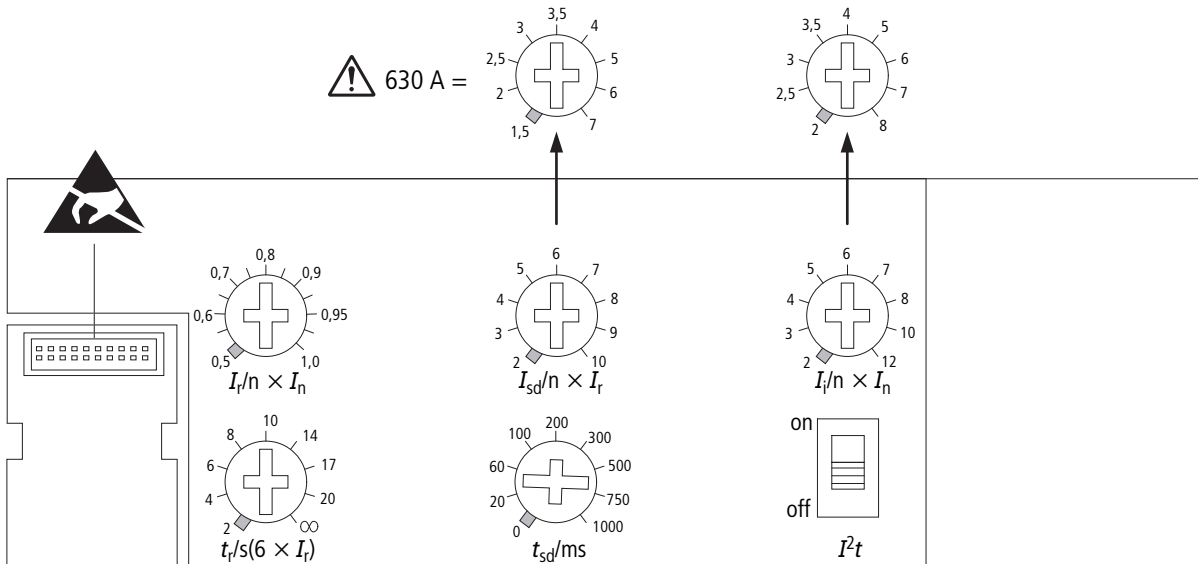
 I_r (A)
Thermal

 I_i (A)
Magnetic



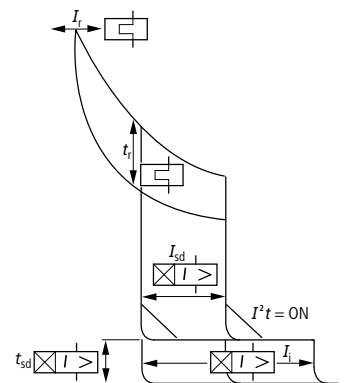
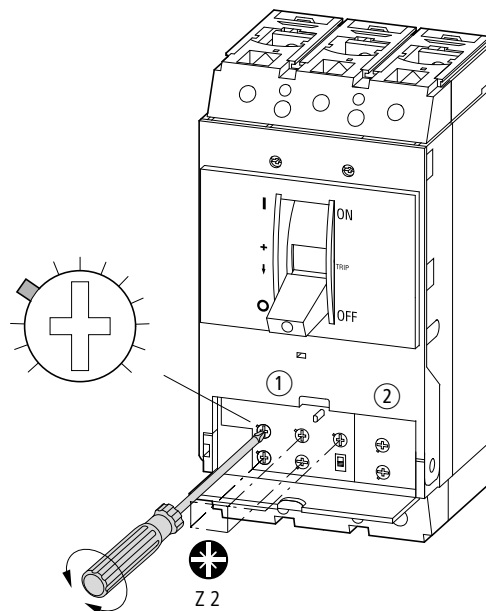
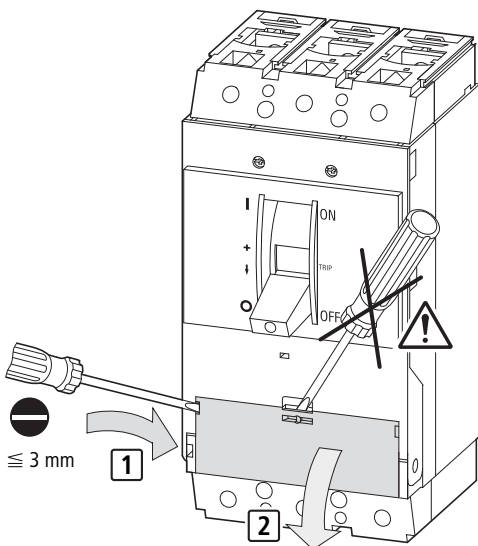
LZMC(N)(S)3(-4)-AE(VE)...

05/17 IL01208013Z



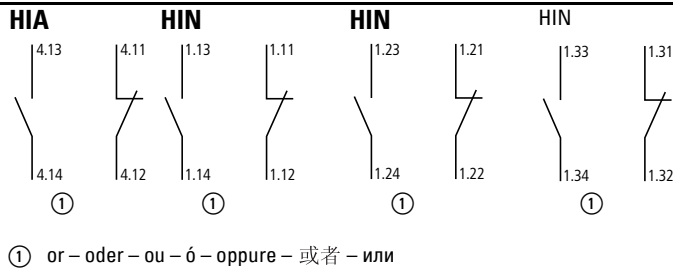
1 Settings – Einstellung – Réglages –
Parámetros – Regolazione – 设置 –
Настройка

2 I_r (A)
 I_i (A)



(I_n = Max. current rating)
 I_r = Adjustable current setting (0.5 – 1.0 x I_n)
 for Long Time Pick-up.
 t_r = Adjustable Long Time Pick-up Delay
 (2 – 20 sec.) factory set at 10 seconds.
 I_{sd} = Adjustable Short Time Pick-up (2 – 10 x I_r)
 factory set at 6 x I_r .
 t_{sd} = Short-Time Pick-up Delay (0 – 1000 ms)
 factory set at 0 ms.
 I_i = Instantaneous Pick-up (2 – 12 x I_n)
 factory set at 12 x I_n .
 I^2t function switch = factory set to OFF.

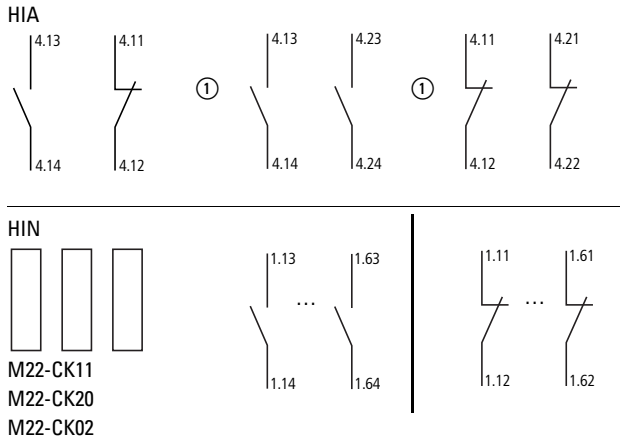
M22-K10
M22-K01
M22-CK10
M22-CK01
Auxiliary Switches



! $I_{th} = I_e$

	U_e (V)	I_e (A)
AC-15	115	4
	230	4
	400	2
	500	1
DC-13	24	3
	42	1.7
	60	1.2
	110	0.6
	220	0.3

M22-CK11
M22-CK20
M22-CK02

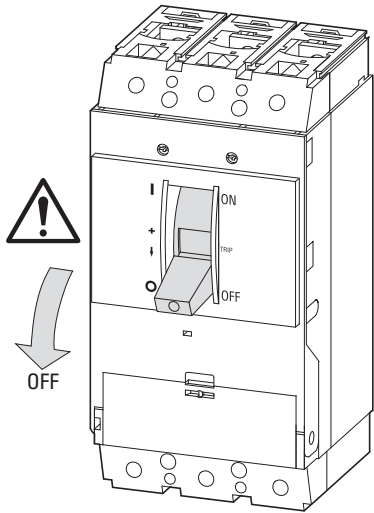


IEC $I_{th} = I_e$

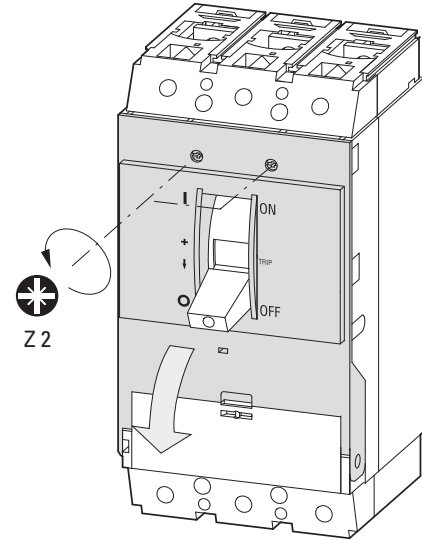
	U_e (V)	I_e (A)
AC-15	115	4
	230	4
DC-13	24	3
	42	1
	60	0.8
	110	0.5
	220	0.2

05/17 IL01208013Z

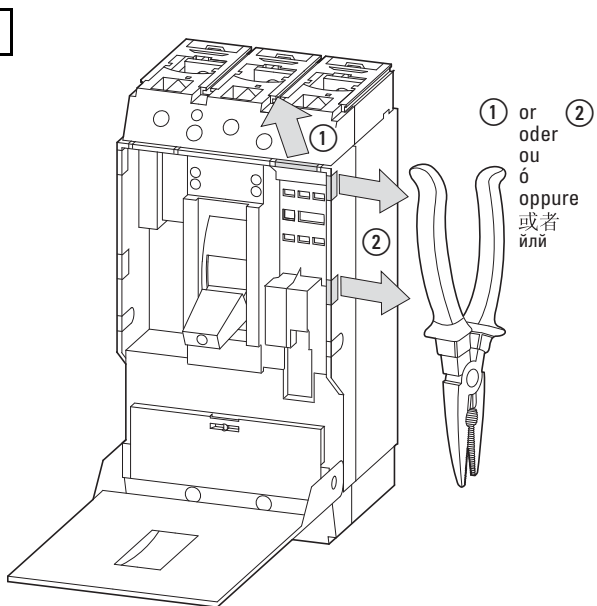
1
Mounting
Montage
Montaje
Montaggio
安装
Монтаж



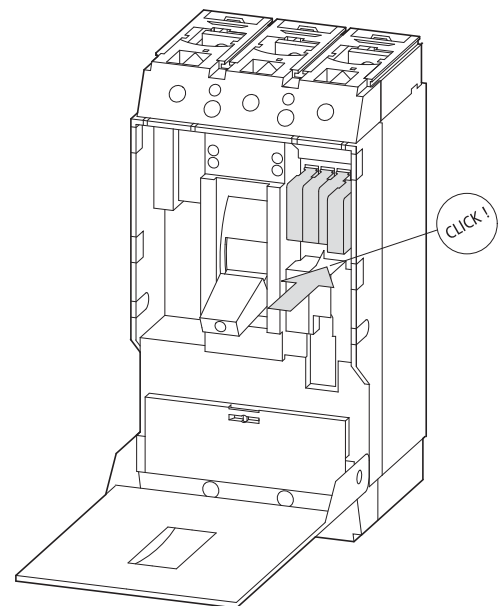
2



3






4

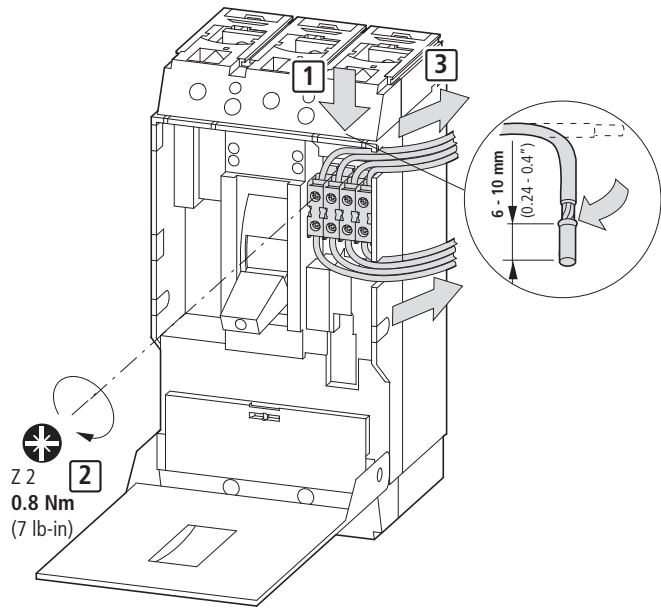


Einklappseite: 17 mm Beschnitt




5a M22-K10, M22-K01
(Screw Terminals)

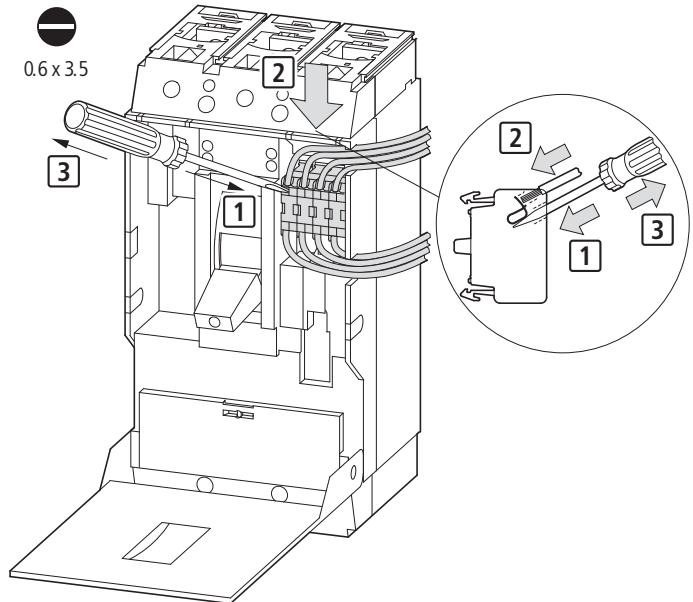
...K10: N. O. Contact
...K01: N. C. Contact

	2 x 0.75 – 2.5 mm ²
	
	

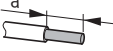




5b M22-CK10, M22-CK01
(Clamp Terminals)

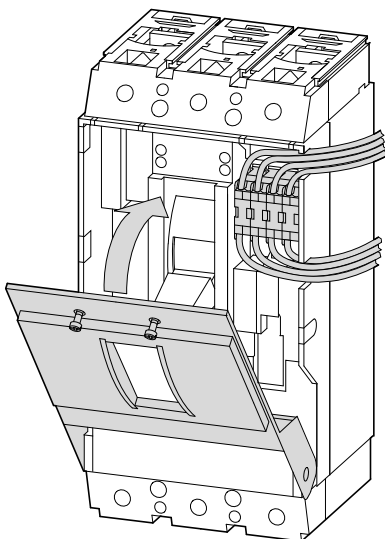
	2 x 0.75 – 2.5 mm ²
	
	



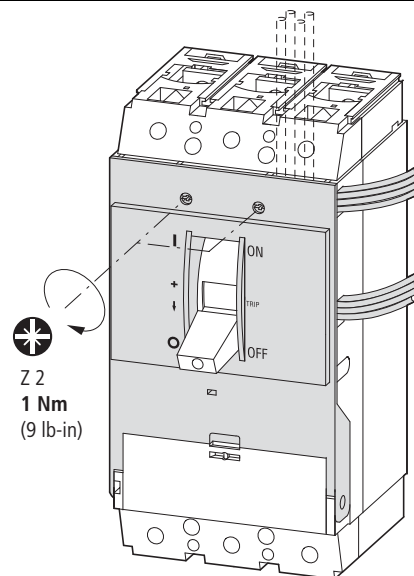
5c M22-CK11, M22-CK20, M22-CK02
(Clamp Terminals)

	a = 8 mm (a = 0.31")
	1 x 0.5 – 1.5 mm ² 2 x 0.5 – 0.75 mm ²
	

6

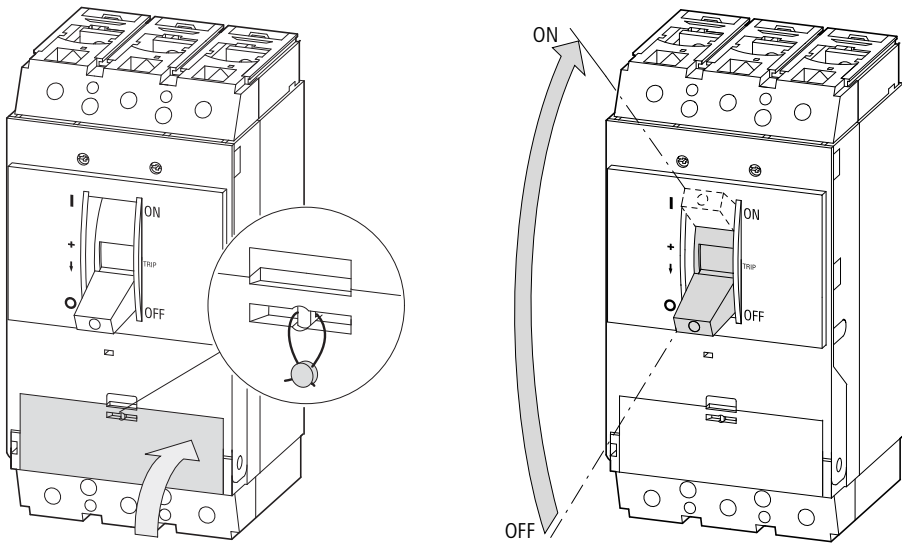


7

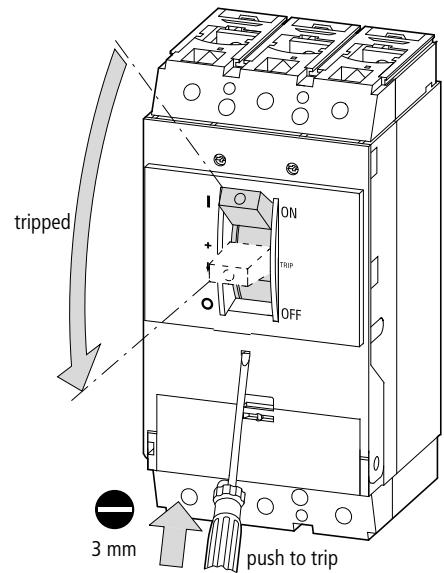


05/17 IL01208013Z

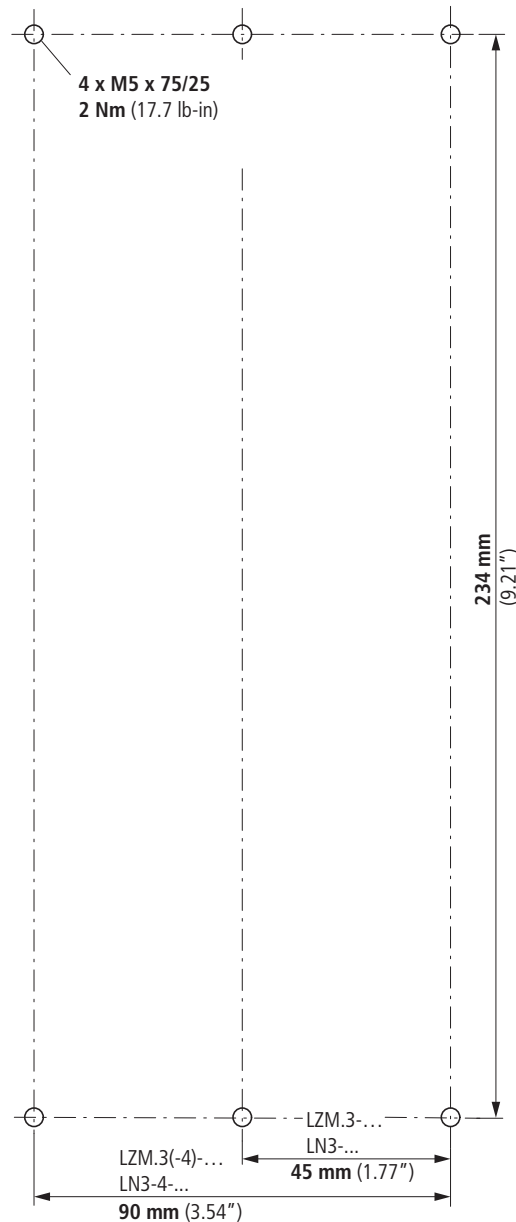
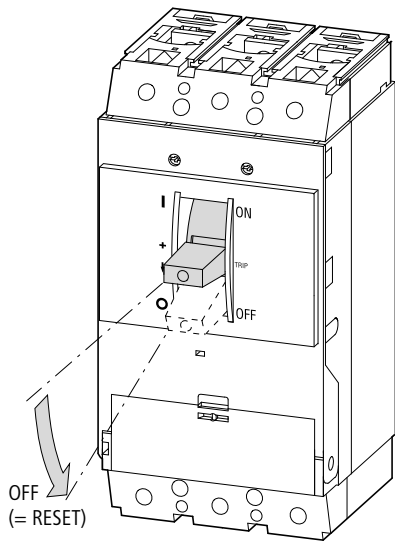
TEST 1



TEST 2

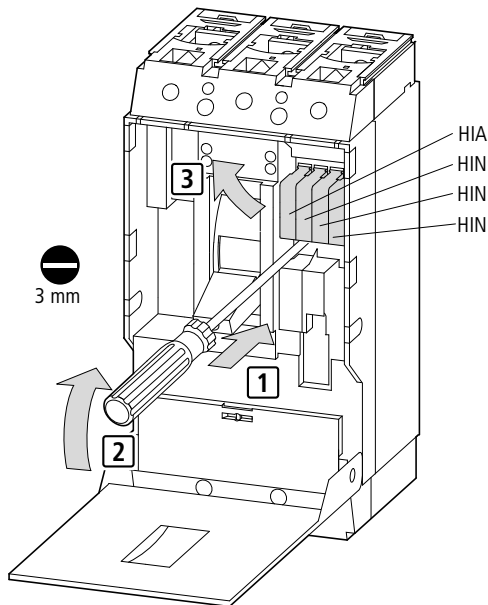


TEST 3



1

Dismantling
Demontage
Démontage
Desmontaje
Smontaggio
拆卸
Демонтаж



05/17 IL01208013Z