

PowerXL™

Modbus RTU

Kommunikationshandbuch

für Frequenzumrichter / Drehzahlstarter DA1, DB1, DC1, DE1



EATON

Powering Business Worldwide

Alle Marken- und Produktnamen sind Warenzeichen oder eingetragene Warenzeichen der jeweiligen Titelhälter.

Störfallservice

Bitte rufen Sie Ihre lokale Vertretung an:
Kontaktdaten: Eaton.com/contacts
Service-Seite: Eaton.com/aftersales

For customers in US/Canada contact:

EatonCare Customer Support Center

Call the EatonCare Support Center if you need assistance with placing an order, stock availability or proof of shipment, expediting an existing order, emergency shipments, product price information, returns other than warranty returns, and information on local distributors or sales offices.

Voice: 877-ETN-CARE (386-2273) (8:00 a.m. – 6:00 p.m. EST)
After-Hours Emergency: 800-543-7038 (6:00 p.m. – 8:00 a.m. EST)

Drives Technical Resource Center

Voice: 877-ETN-CARE (386-2273) option 2, option 6
(8:00 a.m. – 5:00 p.m. Central Time U.S. [UTC-6])
email: TRCDrives@Eaton.com
page: Eaton.com/drives

Originalbetriebsanleitung

Die deutsche Ausführung dieses Dokuments ist die Originalbetriebsanleitung.

Übersetzung der Originalbetriebsanleitung

Alle nicht deutschen Sprachausgaben dieses Dokuments sind Übersetzungen der Originalbetriebsanleitung.

1. Auflage 2016, Redaktionsdatum 01/16
 2. Auflage 2016, Redaktionsdatum 09/16
 3. Auflage 2022, Redaktionsdatum 12/22
- © 2016 by Eaton Industries GmbH, 53105 Bonn

Autoren: Mustafa Akel, Philipp Hergarten, Jan Berchtold

Alle Rechte, auch die der Übersetzung, vorbehalten.

Kein Teil dieses Handbuches darf in irgendeiner Form (Druck, Fotokopie, Mikrofilm oder einem anderen Verfahren) ohne schriftliche Zustimmung der Firma Eaton Industries GmbH, Bonn, reproduziert oder unter Verwendung elektronischer Systeme verarbeitet, vervielfältigt oder verbreitet werden.

Änderungen vorbehalten.



Gefahr! Gefährliche elektrische Spannung!

Vor Beginn der Installationsarbeiten

- Gerät spannungsfrei schalten.
- Gegen Wiedereinschalten sichern.
- Spannungsfreiheit feststellen.
- Erden und kurzschließen.
- Benachbarte, unter Spannung stehende Teile abdecken oder abschränken.
- Die für das Gerät angegebenen Montagehinweise (IL) sind zu beachten.
- Nur entsprechend qualifiziertes Personal gemäß EN 50110-1/-2 (VDE 0105 Teil 100) darf Eingriffe an diesem Gerät/System vornehmen.
- Achten Sie bei Installationsarbeiten darauf, dass Sie sich statisch entladen, bevor Sie das Gerät berühren.
- Die Funktionserde (FE, PES) muss an die Schutzerde (PE) oder den Potenzialausgleich angeschlossen werden. Die Ausführung dieser Verbindung liegt in der Verantwortung des Errichters.
- Anschluss- und Signalleitungen sind so zu installieren, dass induktive und kapazitive Einstreuungen keine Beeinträchtigung der Automatisierungsfunktionen verursachen.
- Einrichtungen der Automatisierungstechnik und deren Bedienelemente sind so einzubauen, dass sie gegen unbeabsichtigte Betätigung geschützt sind.
- Damit ein Leitungs- oder Aderbruch auf der Signalseite nicht zu undefinierten Zuständen in der Automatisierungseinrichtung führen kann, sind bei der E/A-Kopplung hard- und softwareseitig entsprechende Sicherheitsvorkehrungen zu treffen.
- Bei 24-Volt-Versorgung ist auf eine sichere elektrische Trennung der Kleinspannung zu achten. Es dürfen nur Netzgeräte verwendet werden, die die Forderungen der IEC 60364-4-41 bzw. HD 384.4.41 S2 (VDE 0100 Teil 410) erfüllen.
- Schwankungen bzw. Abweichungen der Netzspannung vom Nennwert dürfen die in den technischen Daten angegebenen Toleranzgrenzen nicht überschreiten, andernfalls sind Funktionsausfälle und Gefahrenzustände nicht auszuschließen.
- NOT-AUS-Einrichtungen nach IEC/EN 60204-1 müssen in allen Betriebsarten der Automatisierungseinrichtung wirksam bleiben. Entriegeln der NOT-AUS-Einrichtungen darf keinen Wiederanlauf bewirken.
- Einbaugeräte für Gehäuse oder Schränke dürfen nur im eingebauten Zustand, Tischgeräte oder Portables nur bei geschlossenem Gehäuse betrieben und bedient werden.
- Es sind Vorkehrungen zu treffen, dass nach Spannungseinbrüchen und -ausfällen ein unterbrochenes Programm ordnungsgemäß wieder aufgenommen werden kann. Dabei dürfen auch kurzzeitig keine gefährlichen Betriebszustände auftreten. Gegebenenfalls ist NOT-AUS zu erzwingen.
- An Orten, an denen in der Automatisierungseinrichtung auftretende Fehler Personen- oder Sachschäden verursachen können, müssen externe Vorkehrungen getroffen werden, die auch im Fehler- oder Störfall einen sicheren Betriebszustand gewährleisten beziehungsweise erzwingen (z. B. durch unabhängige Grenzwertschalter, mechanische Verriegelungen usw.).
- Während des Betriebs können Frequenzrichter ihrer Schutzart entsprechend spannungsführende, blanke, gegebenenfalls auch bewegliche oder rotierende Teile, sowie heiße Oberflächen besitzen.
- Das unzulässige Entfernen der erforderlichen Abdeckung, die unsachgemäße Installation und falsche Bedienung von Motor oder Frequenzrichter, kann zum Ausfall des Geräts führen und schwerste gesundheitliche Schäden oder Materialschäden verursachen.
- Bei Arbeiten an unter Spannung stehenden Frequenzrichtern sind die geltenden nationalen Unfallverhütungsvorschriften (z. B. BGV 4) zu beachten.
- Die elektrische Installation ist nach den einschlägigen Vorschriften durchzuführen (z. B. Leitungsquerschnitte, Absicherungen, Schutzleiteranbindung).
- Alle Arbeiten zum Transport, zur Installation, zur Inbetriebnahme und zur Instandhaltung dürfen nur von qualifiziertem Fachpersonal durchgeführt werden (IEC 60364 bzw. HD 384 oder DIN VDE 0100 und nationale Unfallverhütungsvorschriften beachten).
- Anlagen, in die Frequenzrichter eingebaut sind, müssen ggf. mit zusätzlichen Überwachungs- und Schutz-einrichtungen gemäß den jeweils gültigen Sicherheitsbestimmungen, z. B. Gesetz über technische Arbeitsmittel, Unfallverhütungsvorschriften usw. ausgerüstet werden. Veränderungen der Frequenzrichter mit der Bediensoftware sind gestattet.
- Während des Betriebs sind alle Abdeckungen und Türen geschlossen zu halten.

- Der Anwender muss in seiner Maschinenkonstruktion Maßnahmen berücksichtigen, die die Folgen bei Fehlfunktion oder Versagen des Antriebsreglers (Erhöhung der Motordrehzahl oder plötzliches Stehenbleiben des Motors) begrenzen, so dass keine Gefahren für Personen oder Sachen verursacht werden können, z. B.:
 - Weitere unabhängige Einrichtungen zur Überwachung sicherheitsrelevanter Größen (Drehzahl, Verfahrweg, Endlagen usw.).
 - Elektrische oder nichtelektrische Schutzeinrichtungen (Verriegelungen oder mechanische Sperren) systemumfassende Maßnahmen.
 - Nach dem Trennen der Frequenzumrichter von der Versorgungsspannung dürfen spannungsführende Geräteteile und Leistungsanschlüsse wegen möglicherweise aufgeladener Kondensatoren nicht sofort berührt werden. Hierzu sind die entsprechenden Hinweisschilder auf dem Frequenzumrichter zu beachten.

Inhaltsverzeichnis

0	Zu diesem Handbuch	2
0.1	Zielgruppe	2
0.2	Änderungsprotokoll	2
0.2.1	Lesekonventionen	2
0.2.2	Warnhinweise vor Sachschäden	3
0.2.3	Warnhinweise vor Personenschäden	3
1	Projektierung	5
2	Modbus RTU	6
2.1	Allgemeines	6
2.2	Kommunikation	6
2.3	RJ45-Schnittstelle	8
2.3.1	Freigabe	9
2.3.2	Datenformat	9
2.4	Kommunikationsparameter	10
2.4.1	Kommunikationsparameter bei Frequenzumrichter DA1	11
2.4.2	Kommunikationsparameter bei Frequenzumrichter DB1	13
2.4.3	Kommunikationsparameter bei Frequenzumrichter DC1	14
2.4.4	Kommunikationsparameter bei Drehzahlstarter DE1	16
2.5	Belegung der Steuerklemmen	18
2.5.1	Steuerklemmenbelegung bei Frequenzumrichter DA1	20
2.5.2	Steuerklemmenbelegung bei Frequenzumrichter DB1 & DC1	21
2.5.3	Steuerklemmenbelegung bei Drehzahlstarter DE1	22
2.6	Betriebsart Modbus RTU	24
2.6.1	Aufbau der Master-Anfrage	25
2.6.2	Aufbau der Slave-Antwort	26
2.6.3	Modbus: Register-Mapping	27
2.6.4	Eingangsprozessdaten	28
2.6.5	Ausgangsprozessdaten	30
2.6.6	Erklärung zum Funktionscode	40
3	Parameter	42
3.1	Parameter für Frequenzumrichter DA1	42
3.2	Parameter für Frequenzumrichter DB1	53
3.3	Parameter für Frequenzumrichter DC1	57
3.4	Parameter für Drehzahlstarter DE1	62
	Stichwortverzeichnis	65

0 Zu diesem Handbuch

0.1 Zielgruppe

Das vorliegende Handbuch beschreibt die Modbus RTU-Anschaltung für die Frequenzumrichter bzw. Drehzahlstarter der Gerätereihe DA1, DB1, DC1 und DE1.

Es wendet sich an den erfahrenen Antriebsspezialisten und Automatisierungstechniker. Es werden fundierte Kenntnisse zum Feldbus Modbus RTU und zur Programmierung eines Modbus-Masters vorausgesetzt. Außerdem sind Kenntnisse in der Handhabung des Frequenzumrichters DA1, DB1, DC1 bzw. Drehzahlstarters DE1 erforderlich.

Lesen Sie dieses Handbuch bitte sorgfältig durch, bevor Sie Modbus RTU in Betrieb nehmen.

Wir setzen voraus, dass Sie über physikalische und programmiertechnische Grundkenntnisse verfügen und mit der Handhabung von elektrischen Anlagen, Maschinen und dem Lesen technischer Zeichnungen vertraut sind.

0.2 Änderungsprotokoll

Gegenüber früheren Ausgaben hat es folgende wesentliche Änderungen gegeben:

Redaktionsdatum	Seite	Stichwort	neu	geändert	gelöscht
12/22	40	„Funktionscode“		✓	
		„DB1 als neues Produkt aufgenommen“	✓		
	16	„Kommunikationsparameter bei Drehzahlstarter DE1“		✓	
	25	„Modbus Override Funktion DE1“	✓		
09/16	22	„Steuerklemmenbelegung bei Drehzahlstarter DE1“	✓		
	30	„Ausgangsprozessdaten“	✓		
	57	„Parameter für Frequenzumrichter DC1“	✓		
01/16		Erstausgabe			

0.2.1 Lesekonventionen

In diesem Handbuch werden Symbole eingesetzt, die folgende Bedeutung haben:

▶ zeigt Handlungsanweisungen an.



macht Sie aufmerksam auf interessante Tipps und Zusatzinformationen

0.2.2 Warnhinweise vor Sachschäden

ACHTUNG

Warnt vor möglichen Sachschäden.

0.2.3 Warnhinweise vor Personenschäden



VORSICHT

Warnt vor gefährlichen Situationen mit möglichen leichten Verletzungen.



GEFAHR

Warnt vor gefährlichen Situationen, die zu schweren Verletzungen oder zum Tod führen.



GEFAHR – STEUERUNGS-AUSFALL

Berücksichtigen Sie bei der Entwicklung eines Steuerungsplans mögliche Fehlerzustände der Steuerpfade.

Stellen Sie sicher, dass bei kritischen Steuerfunktionen nach einem Ausfall eines Steuerpfades ein sicherer Zustand erreicht werden kann. – Beispiele für kritische Steuerfunktionen sind:

- Notabschaltung (NOT-AUS),
- Nachlaufstopp,
- Ausfall der Spannungsversorgung,
- Neustart.

Stellen Sie separate bzw. redundante Steuerpfade zur Verfügung.

Stellen Sie sicher, dass Systemsteuerpfade Kommunikationsverbindungen enthalten.

Berücksichtigen Sie die Auswirkungen unvorhergesehener Übertragungsverzögerungen oder Verbindungsstörungen.

Testen Sie jede Implementierung eines Produkts sorgfältig und einzeln, bevor Sie es in Betrieb nehmen.

Beachten Sie die allgemeinen Vorschriften zur Unfallverhütung sowie die lokalen Sicherheitsbestimmungen.

Informationen für USA:

Weitere Informationen finden Sie in der neuesten Ausgabe der Richtlinien NEMA ICS 1.1, „Safety Guidelines for the Application, Installation, and Maintenance of Solid State Control“, sowie in der neuesten Ausgabe der Richtlinien NEMA ICS 7.1, „Safety Standards for Construction and Guide for Selection, Installation and Operation of Adjustable-Speed Drive Systems“.

Das Nichtbeachten der obigen Anweisungen kann neben Sachschäden am Gerät zu schwerwiegenden Körperverletzungen oder gar zum Tode führen.

Für eine gute Übersichtlichkeit finden Sie im Seitenkopf die Kapitelüberschrift und den aktuellen Abschnitt.

- ➔ In einigen Abbildungen sind teilweise zum Zweck der besseren Veranschaulichung Gehäuseteile und andere, sicherheitsrelevante Teile nicht dargestellt.
Die hier beschriebenen Baugruppen und Geräte dürfen nur mit einem ordnungsgemäß angebrachten Gehäuse und allen notwendigen sicherheitsrelevanten Teilen betrieben werden.
- ➔ Berücksichtigen Sie bitte die Hinweise zur Installation in den entsprechenden Montageanweisungen.
- ➔ Alle Angaben in diesem Handbuch beziehen sich auf die hier dokumentierten Hard- und Software-Versionen.
- ➔ Weitere Informationen zu den hier beschriebenen Geräten finden Sie im Internet unter: Eaton.com/powerxl sowie: Eaton.com/documentation

1 Projektierung

Die folgende Abbildung zeigt exemplarisch die Projektierung mit einem Frequenzumrichter (hier: DA1).

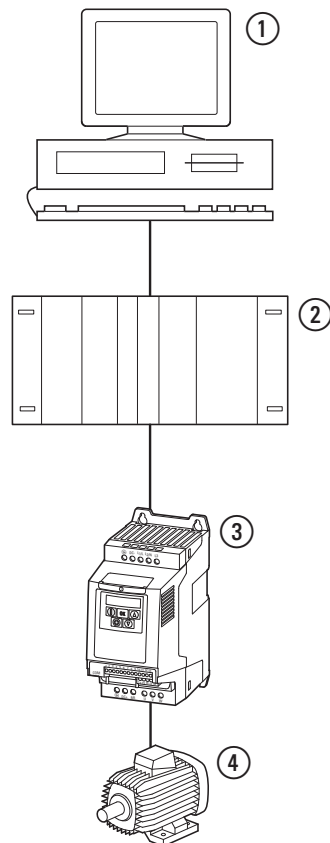


Abbildung 1: Projektierung

- ① PC (mit Konfigurationstool)
- ② Kopfsteuerung
- ③ Frequenzumrichter
- ④ Motor

2 Modbus RTU

2.1 Allgemeines

Modbus ist ein zentral gepoltes Bussystem, bei dem ein sogenannter Master (SPS) den gesamten Datenverkehr auf dem Bus steuert. Ein Querverkehr zwischen den einzelnen Teilnehmern (Slaves) ist nicht möglich.

Jeder Datenaustausch wird vom Master per Anforderung eingeleitet. Es kann jeweils nur eine Anfrage auf die Leitung geschickt werden. Ein Slave kann keine Übertragung einleiten, sondern lediglich auf eine Anforderung mit einer Antwort reagieren.

Zwischen Master und Slave sind zwei Dialogarten möglich:

- Der Master sendet eine Anfrage an einen Slave und erwartet eine Antwort.
- Der Master sendet eine Anfrage an alle Slaves und erwartet keine Antwort (Rundsendebetrieb = Broadcast).



Weitere Informationen zum Modbus finden Sie unter www.modbus.org.

2.2 Kommunikation

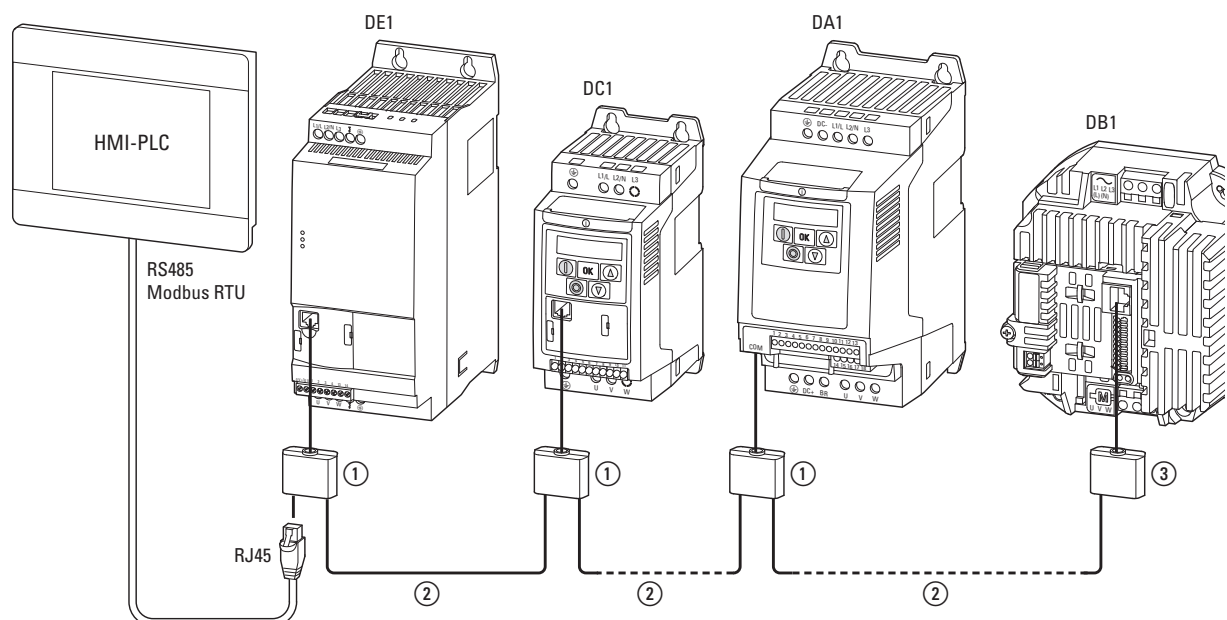


Abbildung 2: Modbus-Strang mit Frequenzumrichtern/Drehzahlstartern

- ① Splitter DX-SPL-RJ45... (T-Steckverbinder)
- ② Verbindungskabel DX-CBL-RJ45...
- ③ Splitter DX-SPL-RJ45... mit Busabschlusswiderstand

Abbildung 2 zeigt eine typische Anordnung mit einem Host-Computer (Master) und einer beliebigen Anzahl (maximal 63 Teilnehmer) von Frequenzumrichtern (Slaves). Jeder Frequenzumrichter besitzt eine eindeutige Adresse im Netzwerk.

Die Adressierung erfolgt individuell für jeden Frequenzumrichter über einen Systemparameter; sie ist unabhängig von der physikalischen Anbindung (Position) im Netzwerk.

Der Systemparameter zur Adressierung lautet:

- P5-01 für Frequenzumrichter DA1,
- P-36 für Frequenzumrichter DB1,
- P-36 für Frequenzumrichter DC1,
- P-34 für Drehzahlstarter DE1.

Die Kommunikation zwischen Master und Slave erfolgt über ein Verbindungskabel DX-CBL-RJ45... mit einem RJ45-Stecker ②.

Bei einem Einsatz mehrerer Slaves werden diese parallel angeschlossen und mit den Splittern DX-SPL-RJ45... ① verbunden.

Beim physikalisch letzten Teilnehmer am Modbus-Strang ist ein Busabschlusswiderstand ③ erforderlich.

2 Modbus RTU

2.3 RJ45-Schnittstelle

2.3 RJ45-Schnittstelle

Die Kommunikation zwischen Master und Slave erfolgt über RJ45-Leitungen. Beim Einsatz mehrerer Slaves werden diese parallel angeschlossen und mit RJ45-Leitungen und Splittern verbunden.

Die eingebaute RJ45-Schnittstelle (COM-Port) der Frequenzumrichter DA1, DB1 und DC1 sowie des Drehzahlstarters DE1 unterstützt das Protokoll Modbus RTU und ermöglicht somit eine direkte Netzwerkanbindung ohne ein zusätzliches Schnittstellenmodul.

Die Netzwerkleitung muss an jedem physikalischen Ende (letzter Teilnehmer) mit einem Busabschlusswiderstand von 120 Ω beschaltet werden, um Reflexionen und damit verbundene Übertragungsfehler zu vermeiden.

Der Widerstand EASY-NT-R kann in den Splitter eingesteckt werden.

PIN	Bedeutung
1	CAN- Hinweis: Nicht belegt bei Drehzahlstarter DE1 (bis auf DE11).
2	CAN+ Hinweis: Nicht belegt bei Drehzahlstarter DE1 (bis auf DE11).
3	0 V
4	OP-Bus (Operation Bus)/externe Bedieneinheit/PC-Verbindung -
5	OP-Bus (Operation Bus)/externe Bedieneinheit/PC-Verbindung +
6	24-V-DC-Spannungsversorgung
7	RS485- Modbus RTU
8	RS485+ Modbus RTU

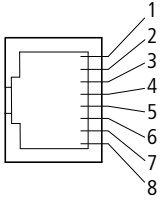


Abbildung 3: Belegung der RJ45-Buchse

2.3.1 Freigabe

DA1

STO wird als Freigabe Signal genutzt.

DB1, DC1

Für den Modbus-Betrieb muss immer ein High-Signal an DI1 anliegen.

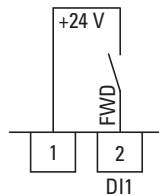


Abbildung 4: Freigabe für Busbetrieb beim Frequenzumrichter DC1

DE1

Für den Modbus-Betrieb muss immer ein High-Signal an DI1 anliegen.

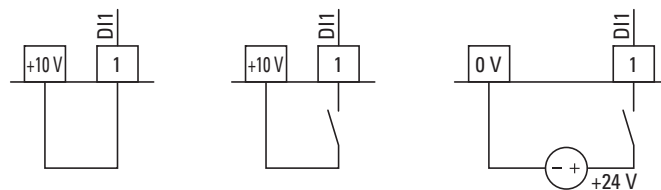


Abbildung 5: Freigabe für Busbetrieb beim Drehzahlstarter DE1

2.3.2 Datenformat

DA1

Bei den Frequenzumrichtern DA1 ist das Datenformat über den Parameter P5-04 wählbar.

In der Werkseinstellung gilt:

- keine Parität
- 1 Start-Bit
- 1 Stopp-Bit
- 8 Daten-Bits

DB1, DC1, DE1

Bei den Frequenzumrichtern DC1 oder DB1 kann das Datenformat über Parameter P-56 ausgewählt werden. Bei der Verwendung von Drehzahlstartern DE1 kann das Datenformat über den Parameter P-48 ausgewählt werden.

Die Standardeinstellung ist wie folgt:

- keine Parität
- 1 Start-Bit
- 1 Stopp-Bit
- 8 Daten-Bits

2 Modbus RTU

2.4 Kommunikationsparameter

2.4 Kommunikationsparameter

Die folgenden Tabellen führen die Kommunikationsparameter (zur SPS) im Frequenzumrichter DA1, DB1, DC1 bzw. Drehzahlstarter DE1 auf.

Abkürzung	Bedeutung
ID	Identifikationsnummer des Parameters im Modbus (Identification number)
RUN	Zugriffsrecht auf den Parameter im Betrieb (Laufmeldung Run)
ro/rw	Lese- und Schreibrecht der Parameter: ro = schreibgeschützt, nur zum Lesen (read only) rw = Lesen und Schreiben (read and write)
WE	Werkseinstellung (Wert des Parameters im Auslieferungszustand)

2.4.1 Kommunikationsparameter bei Frequenzumrichter DA1

Tabelle 1: Kommunikationsparameter bei DA1

Parameter	ID	Zugriffsrecht		Designation	Wert	Beschreibung	WE
		RUN	ro/rw				
P1-12		–	rw	Lokale Prozessdaten Quelle	0, ..., 6, 9, 10, 11, 13	<p>Lokale Einstellung der Befehls- und Sollwertquelle</p> <p>Mögliche Werte: 0: Klemmenbetrieb. Der Antrieb reagiert direkt auf Signale an den Steuerklemmen. 1: Digitaler Sollwert – 1 Drehrichtung: Der Antrieb kann in einer Drehrichtung mit einem digitalen Sollwert (über interne oder externe Bedieneinheit oder Klemmen) gesteuert werden. 2: Digitaler Sollwert – 2 Drehrichtungen: Der Antrieb kann in beiden Drehrichtungen mit einem digitalen Sollwert (über eine interne oder externe Bedieneinheit oder Klemmen) gesteuert werden. Wechsel der Drehrichtung durch Betätigen von START. 3: PID-Regler. Die Ausgangsfrequenz wird über den internen PID-Regler gesteuert. 4: Steuerung über Feldbus. Die Steuerung erfolgt über Modbus-RTU, wenn kein Feldbus-Interface (optional) gesteckt ist, ansonsten Steuerung über den Feldbus. 5: Slave-Modus. Der Frequenzumrichter arbeitet als Slave. Die Drehzahlvorgabe erfolgt über einen angeschlossenen Frequenzumrichter im Master-Modus. 6: Steuerung über CANopen. Anschluss über RJ45-Schnittstelle 7: reserviert 8: reserviert 9: SmartWire-DT Steuerung und Sollwert 10: SmartWire-DT Steuerung und Sollwert über Klemme 11: Steuerung über Klemme und Sollwert über SmartWire-DT 12: nicht erlaubt 13: SmartWire-DT Steuerung + Sollwert (Sollwertfreigabe über Klemme DI ENA)</p>	0
P5-01	501	✓	rw	PDP-Adresse	0 - 63	Einmalige Adresse des Antriebs in einem Kommunikationsnetzwerk	1
P5-03	503	✓	rw	RS485-0 Baudrate	0, 1, ..., 4	<p>RS485-Baudrate</p> <p>Mögliche Werte: 0: 9,6 kBit/s 1: 19,2 kBit/s 2: 38,4 kBit/s 3: 57,6 kBit/s 4: 115,2 kBit/s</p>	4
P5-04	504	✓	rw	RS485-0 ParityType	0, 1, 2, 3	<p>RS485-0-Parität</p> <p>Mögliche Werte: 0: keine Parität, 1 Stoppbit (N-1) 1: keine Parität, 2 Stoppbits (N-2) 2: ungerade Parität, 1 Stoppbit (O-1) 3: gerade Parität, 1 Stoppbit (E-1)</p>	n-1

2 Modbus RTU

2.4 Kommunikationsparameter

Parameter	ID	Zugriffsrecht		Designation	Wert	Beschreibung	WE
		RUN	ro/rw				
P5-05	505	✓	rw	Modbus RTU0 COM Timeout		Timeout Wenn der Antrieb bei einer aktiven Kommunikationsverbindung innerhalb der hier eingestellten Zeit kein gültiges Telegramm erhält, reagiert er wie mit Parameter P5-06 vorgewählt.	2
P5-06	506	✓	rw	Aktion@Modbus RTU Fehler	0, 1, 2, 3	Modbus-Kommunikationsverlust Mögliche Werte: 0: Abschalten 1: Fährt mit Rampe zum Stillstand und schaltet dann ab. 2: Fährt mit Rampe zum Stillstand, keine Fehlermeldung. 3: Fährt auf Festfrequenz 8 (P2-08).	0
P5-07	507	✓	rw	FieldbusRampControl	0, 1	Rampensteuerung über Feldbus Mögliche Werte: 0: AUS. Die Rampen werden über die internen Antriebsparameter vorgegeben. 1: EIN. Die Rampen werden direkt über den Feldbus vorgegeben.	0

2.4.2 Kommunikationsparameter bei Frequenzumrichter DB1

Tabelle 2: Kommunikationsparameter bei DC1

Parameter	ID	Zugriffsrecht		Bezeichnung	Wert	Beschreibung	WE
		RUN	ro/rw				
P-12	140	–	rw	Lokale Prozessdaten Quelle	0, 1, ..., 8	<p>Lokale Einstellung der Befehls- und Sollwertquelle</p> <p>Mögliche Werte: 0: Klemmenbetrieb. Der Antrieb reagiert direkt auf Signale an den Steuerklemmen. 1: Der Antrieb kann in einer Drehrichtung über eine interne/externe Bedieneinheit gesteuert werden. 2: The drive can be controlled in the forward and reverse directions using an internal/external keypad. 2: Bi-directional Keypad Control. The drive can be controlled in the forward and reverse directions using an internal/external or remote Keypad. Pressing the keypad. 3: Steuerung über Modbus RTU-Kommunikation 4: Steuerung über Modbus. Rampenzeiten werden über Modbus aktualisiert. 5: PI-Regler mit externem Istwert 6: PI-Regler mit externem Istwert und summiertem Wert von AI1 7: CANOpen (interne Rampenzeiten) 8: CANOpen (CANOpen-Rampenzeiten)</p>	0
P-36	164	✓	rw	RS485-0 Adresse	1 - 63	Einmalige Adresse des Antriebs in einem Kommunikationsnetzwerk	1
			rw	RS485-0 Baudrate	2, 3, 4, 5, 6	<p>RS485-Baudrate</p> <p>2: 9.6 kBit/s 3: 19.2 kBit/s 4: 38.4 kBit/s 5: 57.6 kBit/s 6: 115.2 kBit/s</p>	2
			rw	Modbus RTU0 COM Timeout	0, 1, ..., 8	<p>Modbus RTU0 COM Timeout</p> <p>Zeit zwischen einem Kommunikationsverlust und der daraus resultierenden Abschaltung. Die Einstellung 0 deaktiviert die Abschaltung. t: Abschalten des Antriebs nach der eingestellten Zeit r: Nach der eingestellten Zeit fährt der Antrieb mit Rampe auf null.</p> <p>Mögliche Werte: 0: keine Reaktion 1: t 30 ms 2: t 100 ms 3: t 1000 ms 4: t 3000 ms 5: r 30 ms 6: r 100 ms 7: r 1000 ms 8: r 3000 ms</p>	3000 ms
P-56	184	–	rw	Modbus ParityType	0, 1, 2, 3	<p>Possible Values:</p> <ul style="list-style-type: none"> • 0: No Parity, 1 Stop Bit (N-1) • 1: No Parity, 2 Stop Bits (N-2) • 2: Odd Parity, 1 Stop Bit (O-1) • 3: Even Parity, 1 Stop Bit (E-1) 	

2 Modbus RTU

2.4 Kommunikationsparameter

2.4.3 Kommunikationsparameter bei Frequenzumrichter DC1

Tabelle 3: Kommunikationsparameter bei DC1

Parameter	ID	Zugriffsrecht		Bezeichnung	Wert	Beschreibung	WE
		RUN	ro/rw				
P-12	140	–	rw	Lokale Prozessdaten Quelle	0, 1, ..., 11, 13	<p>Lokale Einstellung der Befehls- und Sollwertquelle</p> <p>Mögliche Werte:</p> <p>0: Klemmenbetrieb. Der Antrieb reagiert direkt auf Signale an den Steuerklemmen.</p> <p>1: Der Antrieb kann in einer Drehrichtung über eine interne/externe Bedieneinheit gesteuert werden.</p> <p>2: Der Antrieb kann in beiden Drehrichtungen über eine interne/externe Bedieneinheit gesteuert werden. Wechsel der Drehrichtung durch Betätigen von START.</p> <p>3: Steuerung über Modbus RTU-Kommunikation</p> <p>4: Steuerung über Modbus. Rampenzeiten werden über Modbus aktualisiert.</p> <p>5: PI-Regler mit externem Istwert</p> <p>6: PI-Regler mit externem Istwert und summiertem Wert von AI1</p> <p>7: CANOpen (interne Rampenzeiten)</p> <p>8: CANOpen (CANOpen-Rampenzeiten)</p> <p>9: SmartWire Steuerung und Sollwert</p> <p>10: SmartWire-DT Steuerung und Sollwert über Klemme</p> <p>11: Steuerung über Klemme und Sollwert über SmartWire-DT</p> <p>12: nicht erlaubt</p> <p>13: SmartWire-DT Steuerung + Sollwert (Sollwert-freigabe über Klemme)</p>	0

2 Modbus RTU

2.4 Kommunikationsparameter

Parameter	ID	Zugriffsrecht		Bezeichnung	Wert	Beschreibung	WE
		RUN	ro/rw				
P-36	164	✓	rw	RS485-0 Adresse	1 - 63	Einmalige Adresse des Antriebs in einem Kommunikationsnetzwerk	1
			rw	RS485-0 Baudrate	2, 3, 4, 5, 6	RS485-Baudrate 2: 9.6 kBit/s 3: 19.2 kBit/s 4: 38.4 kBit/s 5: 57.6 kBit/s 6: 115.2 kBit/s	2
			rw	Modbus RTU0 COM Timeout	0, 1, ..., 8	Modbus RTU0 COM Timeout Zeit zwischen einem Kommunikationsverlust und der daraus resultierenden Abschaltung. Die Einstellung 0 deaktiviert die Abschaltung. t: Abschalten des Antriebs nach der eingestellten Zeit r: Nach der eingestellten Zeit fährt der Antrieb mit Rampe auf null. Mögliche Werte: 0: keine Reaktion 1: t 30 ms 2: t 100 ms 3: t 1000 ms 4: t 3000 ms 5: r 30 ms 6: r 100 ms 7: r 1000 ms 8: r 3000 ms	3000 ms
P-56	184	–	rw	Modbus ParityType	0, 1, 2, 3.	Possible values <ul style="list-style-type: none"> • 0: No Parity, 1 Stop Bit (N-1) • 1: No Parity, 2 Stop Bits (N-2) • 2: Odd Parity, 1 Stop Bit (O-1) • 3: Even Parity, 1 Stop Bit (E-1) 	2

2 Modbus RTU

2.4 Kommunikationsparameter

2.4.4 Kommunikationsparameter bei Drehzahlstarter DE1

Tabelle 4: Kommunikationsparameter bei DE1

Parameter	ID	Zugriffsrecht		Bezeichnung	Wert	Beschreibung	WE
		RUN, STOP	ro/rw				
P-12	140	RUN	rw	Lokale Prozessdaten Quelle	0, 1, 2, 3, 4, 9, 10, 11, 13	<p>Lokale Einstellung der Befehls- und Sollwertquelle</p> <p>0: Klemmenbetrieb. Der Antrieb reagiert direkt auf Signale an den Steuerklemmen. 1: Der Antrieb kann in einer Drehrichtung über eine interne/externe Bedieneinheit gesteuert werden. 2: Der Antrieb kann in beiden Drehrichtungen über eine interne/externe Bedieneinheit gesteuert werden. Wechsel der Drehrichtung durch Betätigen von START. 3: Steuerung über Modbus RTU-Kommunikation 4: CANopen 9: SmartWire Steuerung und Sollwert 10: SmartWire Steuerung und Sollwert über Klemme 11: Steuerung über Klemme und Sollwert über SmartWire 12: nicht erlaubt 13: SmartWire Steuerung + Sollwert (Sollwertfreigabe über Klemme)</p>	0
P-35	163	RUN	rw	RS485-0 Baudrate	0, 1, ..., 4	<p>Modbus-Baudrate</p> <p>0: 960 Bit/s 1: 19,2 kBit/s 2: 38,4 kBit/s 3: 57,6 kBit/s 4: 115,2 kBit/s</p>	4

2 Modbus RTU

2.4 Kommunikationsparameter

Parameter	ID	Zugriffsrecht		Bezeichnung	Wert	Beschreibung	WE
		RUN, STOP	ro/rw				
P-36	164	RUN	rw	Modbus RTU0 COM Timeout		<p>Modbus RTU0 COM Timeout Zeit zwischen einem Kommunikationsverlust und der daraus resultierenden Abschaltung. Die Einstellung 0 deaktiviert die Abschaltung. t: Abschalten des Antriebs nach der eingestellten Zeit r: Nach der eingestellten Zeit fährt der Antrieb mit Rampe auf null.</p> <p>Mögliche Werte: 0: keine Reaktion 1: t 30 ms 2: t 100 ms 3: t 1000 ms 4: t 3000 ms 5: r 30 ms 6: r 100 ms 7: r 1000 ms 8: r 3000 ms</p>	0
P-47	175	RUN	rw	Modbus-Adresse	1...255	This parameter is used as dedicated Modbus communication address, range from 1 - 255. If SWD module is used this parameter must be set to 1	1
P-48	176	RUN	rw	Modbus Communication Data Format	0, 1, 2, 3	<p>This parameter is used as Modbus dedicated data format parameter. If SWD module is used this parameter must be set to 0. There are 4 options to be selected:</p> <ul style="list-style-type: none"> • 0: 1 start bit, 8 data bits, 1 stop bit, no parity • 1: 1 start bit, 8 data bits, 2 stop bit, no parity • 2: 1 start bit, 8 data bits, 1 stop bit, odd parity • 3: 1 start bit, 8 data bits, 1 stop bit, even parity 	1

2 Modbus RTU

2.5 Belegung der Steuerklemmen

2.5 Belegung der Steuerklemmen

In den nachfolgenden Tabellen zur Belegung der Steuerklemmen werden die folgenden Abkürzungen verwendet:

Tabelle 5: Abkürzungen bei Steuerklemmen

Abkürzung	Bedeutung
AI1 REF	Analog-Eingang AI1 Wird als Drehzahl-Sollwerteingang benutzt
AI2 REF	Analog-Eingang AI2 Wird als Drehzahl-Sollwerteingang benutzt.
AI2 Torque REF	Analog-Eingang AI2 Wird als Drehmoment-Sollwerteingang benutzt.
DIR	Drehrichtungsvorwahl Wird in Zusammenhang mit dem Befehl START benutzt. <ul style="list-style-type: none">• Low = Rechtslauf (FWD)• High = Linkslauf (REV) Hinweis: Bei einem eventuellen Drahtbruch und vorgewählter Drehrichtung REV führt dies zum Reversieren des Antriebs! Alternative: Konfiguration mit FWD/REV benutzen.
DOWN	Reduzierung der Drehzahl bei Vorwahl eines digitalen Sollwerts. Wird gemeinsam mit dem Befehl UP genutzt.
ENA	Freigabe (ENA = Enable) des Frequenzumrichters Zum Starten ist zusätzlich ein Start-Signal (START, FWD, REV) erforderlich. Bei Wegnahme von ENA trudelt der Antrieb aus.
EXTFLT	Externer Fehler
FWD	Start des Antriebs in Vorwärtsrichtung (FWD = Forward)
INV	Drehrichtungsumkehr (INV = Inverse) Die Drehrichtungsumkehr erfolgt gemäß der eingestellten Rampen. <ul style="list-style-type: none">• High = invertieren• Low = nicht invertieren
Pulse FWD (NO) Pulse REV (NO) Pulse STOP (NC)	Impulssteuerung
REV	Start des Antriebs in Rückwärtsrichtung (REV = Reverse)
Select Quick-Dec	Schnellstopp
Select AI1 REF/AI2 REF	Auswahl zwischen den analogen Sollwerten AI1 und AI2 <ul style="list-style-type: none">• AI1 = Low• AI2 = High
Select AI1 REF/f-Fix	Auswahl zwischen dem analogen Drehzahlsollwert am Analog-Eingang 1
Select AI1 REF/f-Fix1	Auswahl zwischen dem analogen Drehzahlsollwert am Analog-Eingang 1
Select BUS REF/AI2 REF	Auswahl zwischen Sollwerten
Select BUS REF/f-Fix	Auswahl zwischen Sollwerten
Select BUS REF/f-Fix1	Auswahl zwischen Sollwerten
Select DIG REF/AI2 REF	Auswahl zwischen dem digitalen Drehzahlsollwert (eingestellt mit der Tastatur oder den Befehlen UP und DOWN) und dem analogen Sollwert AI2 REF
Select DIG REF/f-Fix	Nur bei DA1 Auswahl zwischen dem digitalen Drehzahlsollwert (eingestellt mit der Tastatur oder den Befehlen UP und DOWN) und einer Festfrequenz

Abkürzung	Bedeutung																																				
Select DIG REF/f-Fix1	<p>Nur bei DA1 Auswahl zwischen dem digitalen Drehzahlsollwert (eingestellt mit der Tastatur oder den Befehlen UP und DOWN) und der mit P2-01 eingestellten Festfrequenz 1 (f-Fix1)</p> <ul style="list-style-type: none"> • Low = digitaler Sollwert • High = f-Fix1 																																				
Select f-Fix Bit0 Select f-Fix Bit1 Select f-Fix Bit2	<p>Auswahl der Festfrequenz mit digitalen Befehlen Die Festfrequenzen f-Fix1, ..., f-Fix8 werden mit den Parametern P2-01, ..., P2-08 definiert.</p> <table border="1"> <thead> <tr> <th>Festfrequenz</th> <th>Bit 2</th> <th>Bit 1</th> <th>Bit 0</th> </tr> </thead> <tbody> <tr> <td>f-Fix1 (P2-01)</td> <td>0</td> <td>0</td> <td>0</td> </tr> <tr> <td>f-Fix2 (P2-02)</td> <td>0</td> <td>0</td> <td>1</td> </tr> <tr> <td>f-Fix3 (P2-03)</td> <td>0</td> <td>1</td> <td>0</td> </tr> <tr> <td>f-Fix4 (P2-04)</td> <td>0</td> <td>1</td> <td>1</td> </tr> <tr> <td>f-Fix5 (P2-05)</td> <td>1</td> <td>0</td> <td>0</td> </tr> <tr> <td>f-Fix6 (P2-06)</td> <td>1</td> <td>0</td> <td>1</td> </tr> <tr> <td>f-Fix7 (P2-07)</td> <td>1</td> <td>1</td> <td>0</td> </tr> <tr> <td>f-Fix8 (P2-08)</td> <td>1</td> <td>1</td> <td>1</td> </tr> </tbody> </table> <p>0 = Low; 1 = High</p>	Festfrequenz	Bit 2	Bit 1	Bit 0	f-Fix1 (P2-01)	0	0	0	f-Fix2 (P2-02)	0	0	1	f-Fix3 (P2-03)	0	1	0	f-Fix4 (P2-04)	0	1	1	f-Fix5 (P2-05)	1	0	0	f-Fix6 (P2-06)	1	0	1	f-Fix7 (P2-07)	1	1	0	f-Fix8 (P2-08)	1	1	1
Festfrequenz	Bit 2	Bit 1	Bit 0																																		
f-Fix1 (P2-01)	0	0	0																																		
f-Fix2 (P2-02)	0	0	1																																		
f-Fix3 (P2-03)	0	1	0																																		
f-Fix4 (P2-04)	0	1	1																																		
f-Fix5 (P2-05)	1	0	0																																		
f-Fix6 (P2-06)	1	0	1																																		
f-Fix7 (P2-07)	1	1	0																																		
f-Fix8 (P2-08)	1	1	1																																		
Select PID REF/AI2 REF	<p>Nur bei DA1 Auswahl zwischen Sollwerten</p> <ul style="list-style-type: none"> • Low = Sollwert vom Ausgang des PID-Reglers • High = AI2 																																				
Select PID REF/f-Fix	<p>Nur bei DA1 Auswahl zwischen Sollwerten</p> <ul style="list-style-type: none"> • Low = Sollwert vom Ausgang des PID-Reglers • High = Festfrequenz Die Festfrequenz selbst wird mit den Befehlen Select f-Fix Bit0, Select f-Fix Bit1, Select f-Fix Bit2 vorgewählt. 																																				
Select PID REF/f-Fix1	<p>Nur bei DA1 Auswahl zwischen Sollwerten</p> <ul style="list-style-type: none"> • Low = Sollwert vom Ausgang des PID-Reglers • High = f-Fix1 (eingestellt mit P2-01) 																																				
Select Quick-dec	<p>Nur bei DA1 Aktivieren eines Schnellstopps mit der mit P2-25 eingestellten Rampe Zum Aktivieren des Schnellstopps müssen beide Klemmen mit einem High-Signal belegt sein.</p>																																				
Select t-dec1/ Select t-dec2	<p>Nur bei DA1 Auswahl zwischen der mit P1-04 eingestellten Verzögerungsrampe 1 t-dec1 und Verzögerungsrampe 2 t-dec2 (P8-11)</p> <ul style="list-style-type: none"> • Low = Verzögerungsrampe 1 • High = Verzögerungsrampe 2 																																				
START	Start bzw. Stopp des Antriebs																																				
UP	Erhöhung der Drehzahl bei Vorwahl eines digitalen Sollwerts Wird gemeinsam mit dem Befehl DOWN genutzt.																																				
MOR	Handfreigabe: Ist die Einstellung MOR aktiv, ignoriert der Antrieb die Steuerung über Feldbus und schaltet auf Klemmenbetrieb um.																																				

2 Modbus RTU

2.5 Belegung der Steuerklemmen

2.5.1 Steuerklemmenbelegung bei Frequenzumrichter DA1

Die Belegung der Steuerklemmen ist mit dem Parameter P1-13 vorwählbar. Die Einstellungen P1-13 = 1, ..., 21 ermöglichen die Auswahl vordefinierter Klemmenkonfigurationen. Die Einstellung (digital/analog) für die Klemmen 6 und 10 erfolgt automatisch gemäß der Funktionsvorwahl mit Parameter P1-13. Darüber hinaus besteht die Möglichkeit, die Klemmen frei zu konfigurieren. Hierzu ist P1-13 = 0 zu setzen. Die Konfiguration erfolgt in Menu 9.

P1-12 = 4: Steuerung über Feldbus

Tabelle 6: Konfiguration der Steuerklemmen bei DA1

P1-13	DI1 (Klemme 2)	DI2 (Klemme 3)	DI3 (Klemme 4)	DI4/AI1 (Klemme 6)	DI5/AI2 (Klemme 10)
0	benutzerdefiniert	benutzerdefiniert	benutzerdefiniert	benutzerdefiniert	benutzerdefiniert
1	START	INV	Select BUS REF/f-Fix	ohne Funktion	Select f-Fix Bit0
2	nicht erlaubt				
3	nicht erlaubt				
4	START	INV	Select BUS REF/f-Fix1	ohne Funktion	Select t-dec/t-dec2
5	START	INV	Select BUS REF/AI2 REF	ohne Funktion	AI2 REF
6	START	INV	Select BUS REF/f-Fix1	ohne Funktion	EXTFLT
7	Nicht erlaubt				
8	Nicht erlaubt				
9	START	INV	Select f-Fix Bit0	Select f-Fix Bit1	Select BUS REF/f-Fix
10	START	INV	ohne Funktion	ohne Funktion	Select BUS REF/f-Fix1
11	Select Quick-dec	Select Quick-dec	Select BUS REF/f-Fix	ohne Funktion	Select f-Fix Bit0
12	nicht erlaubt				
13	nicht erlaubt				
14	Select Quick-dec	Select Quick-dec	Select BUS REF/f-Fix1	ohne Funktion	Select t-dec/t-dec2
15	Select Quick-dec	Select Quick-dec	Select BUS REF/AI2 REF	ohne Funktion	AI2 REF
16	Select Quick-dec	Select Quick-dec	Select BUS REF/f-Fix1	ohne Funktion	EXTFLT
17	nicht erlaubt				
18	nicht erlaubt				
19	Select Quick-dec	Select Quick-dec	Select f-Fix Bit0	Select f-Fix Bit1	Select BUS REF/f-Fix
20	Select Quick-dec	Select Quick-dec	ohne Funktion	ohne Funktion	Select BUS REF/f-Fix1
21	nicht erlaubt				

2.5.2 Steuerklemmenbelegung bei Frequenzumrichter DB1 & DC1

P-12 = 3, 4: Steuerung über Feldbus

Tabelle 7: Konfiguration der Steuerklemmen bei DB1 & DC1

P-15	DI1 (Terminal 2)	DI2 (Terminal 3)	DI3/AI2 (Terminal 4)	DI4/AI1 (Terminal 6)
0	START	DIR	Select AI1 REF/f-Fix1	AI1 REF
1	FWD	Select AI1 REF/f-Fix	Select f-Fix Bit0	AI1 REF
2	FWD	Select f-Fix Bit0	Select f-Fix Bit1	Select f-Fix/f-max
3	FWD	Select AI1 REF/f-Fix1	EXTFLT	AI1 REF
4	FWD	Select AI1 REF/AI2 REF	AI2 REF	AI1 REF
5 ¹⁾	FWD	REV	Select AI1 REF/f-Fix1	AI1 REF
6 ¹⁾	START	DIR	EXTFLT	AI1 REF
7 ¹⁾	FWD	REV	EXTFLT	AI1 REF
8	START	DIR	Select f-Fix Bit0	Select f-Fix Bit1
9	FWD	REV	Select f-Fix Bit0	Select f-Fix Bit1
10	Pulse FWD (NO)	Pulse STOP (NC)	Select AI1 REF/f-Fix1	AI1 REF
11	Pulse FWD (NO)	Pulse STOP (NC)	Pulse REV (NO)	AI1 REF
12	FWD	Select t-dec/t-QuickDec	Select AI1 REF/f-Fix1	AI1 REF
13	FWD	Select f-Fix Bit0	EXTFLT	Select f-Fix Bit1
14	Pulse FWD (NO)	Pulse STOP (NC)	Pulse REV (NO)	Select DIG REF/f-Fix1
15	FWD	Select f-Fix4/AI1 REF	Select Fire Mode/Normal OP	AI1 REF
16	FWD	Select f-Fix4/f-Fix2	Select Fire Mode/Normal OP	DIR
17	FWD	Select f-Fix Bit0	Select Fire Mode/Normal OP	Select f-Fix Bit1

- 1) Wenn DI2 geöffnet ist, werden Start und Stopp über Modbus gesteuert. Ist DI2 geschlossen, läuft der Antrieb eigenständig, wenn DI1 geschlossen und P-36 Modbus RTU0 COM Timeout auf "0: keine Aktion" eingestellt ist.

2 Modbus RTU

2.5 Belegung der Steuerklemmen

2.5.3 Steuerklemmenbelegung bei Drehzahlstarter DE1

P-12 = 3

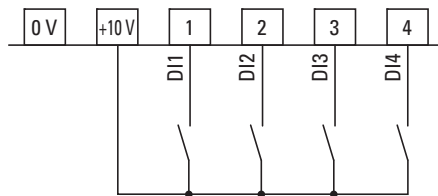


Abbildung 6: Digitale Ansteuerung bei P-12 = 3 (Beispiel)

Tabelle 8: Konfiguration der Steuerklemmen bei DE1

P-15	DI1	DI2	DI3	DI4
0 ¹⁾	ENA	ENADIR	FF1	MOR
1	ENA	ENADIR	EXTFLT	n. F.
2 ²⁾	ENA	ENADIR	FF2 ⁰⁾	FF2 ¹⁾
3 ³⁾	ENA	FF1	EXTFLT	n. F.
4 ²⁾	ENA	UP	FF1	DOWN
5 ²⁾	ENA	UP	EXTFLT	DOWN
6 ²⁾	ENA	ENADIR	UP	DOWN
7 ²⁾	ENA	FF2 ⁰⁾	EXTFLT	FF2 ¹⁾
8 ¹⁾	ENA	DIR	FF1	n. F.
9	ENA	DIR	EXTFLT	n. F.

- 1) Sollwerte über Modbus werden ignoriert, wenn DI3 aktiv ist.
- 2) P-15 = 4, 5 oder 6 erfordert ein Freigabesignal (Startbefehl) über Modbus und an DI1. Die digitalen Sollwerte über Modbus werden hier ignoriert. Es sind nur UP und DOWN für die Sollwertvorgabe aktiv.
- 3) Sollwerte über Modbus werden ignoriert, wenn DI2 aktiv ist.

n. F. = no Function. In dieser Konfiguration hat die Steuerklemme keine Funktion!



In Verbindung mit Modbus RTU muss immer ein Freigabesignal (ENA) an der Steuerklemme DI1 anliegen (bzw. DI2 = ENADIR), bevor das Freigabesignal über Modbus RTU akzeptiert wird, → Abbildung 5, Seite 9.

Die aktivierte Drehfeldrichtung ist dabei abhängig vom angesteuerten Digital-Eingang (DI1, DI2) und dem Wert im Steuerwort ID1, Bit 1.

Tabelle 9: Drehfeldrichtung in Abhängigkeit von Digital-Eingängen DI1 und DI2

DI1 (ENA)	DI2 (ENADIR)	Modbus RTU Steuerwort (ID1)	Drehfeldrichtung (Motor)
H = FWD	L	Bit0 = 1 Bit1 = 0 (FWD) →	FWD (rechts)
L	H = REV	Bit0 = 1 Bit1 = 0 (FWD) →	REV (links)
H = FWD	L	Bit0 = 1 Bit1 = 1 (REV) →	REV (links)
L	H = REV	Bit0 = 1 Bit1 = 1 (REV) →	FWD (rechts)

Die analoge Sollwertvorgabe des DE1 über Steuerklemme 4 (AI1) ist deaktiviert. Neben der Sollwertvorgabe über Modbus RTU können hier auch Sollwerte direkt über die Steuerklemmen vorgegeben werden:

- Festfrequenzen (FF1 bis FF4), binärcodiert mit FF2⁰ und FF2¹
- digitale Sollwertvorgabe über die Befehle UP und DOWN (P-15 = 4, 5, 6).



Im Falle P-13 = 2, 4, 5, 6, 7 deaktiviert die Sollwertvorgabe über die Steuerklemmen die Sollwertvorgabe über Modbus RTU.

Neben der direkt aktivierbaren Festfrequenz FF1 können die Festfrequenzen (FF1 bis FF4) über die binärcodierten Eingänge FF2⁰ und FF2¹ ausgewählt werden.

Tabelle 10: Festfrequenzen

Festfrequenz	FF2⁰	FF2¹	f₂ (WE)	PNU
FF1	L	L	20 Hz	P-20
FF2	H	L	30 Hz	P-21
FF3	L	H	40 Hz	P-22
FF4	H	H	50 Hz	P-23

f₂: Ausgangsfrequenz des Drehzahlstarters DE1
Werte in der Werkseinstellung (WE) mit zugehörigen Parameternummern (PNU)

2 Modbus RTU

2.6 Betriebsart Modbus RTU

2.6 Betriebsart Modbus RTU

Die Betriebsart Modbus RTU (Remote Terminal Unit = fernbedientes Endgerät) überträgt Daten in binärer Form (hoher Datendurchsatz) und bestimmt das Übertragungsformat der Datenanfrage und der Datenantwort. Jedes gesendete Nachrichtenbyte enthält dabei zwei hexadezimale Zeichen (0 - 9, A - F).

Die Datenübertragung zwischen einem Master (SPS) und dem Frequenzumrichter/Drehzahlstarter erfolgt gemäß dem hier dargestellten Schema:

- Master-Anfrage: Der Master sendet einen Protokollrahmen (Modbus Frame) an den Frequenzumrichter/Drehzahlstarter.
- Slave-Antwort: Der Frequenzumrichter/Drehzahlstarter sendet einen Protokollrahmen (Modbus Frame) als Antwort an den Master.

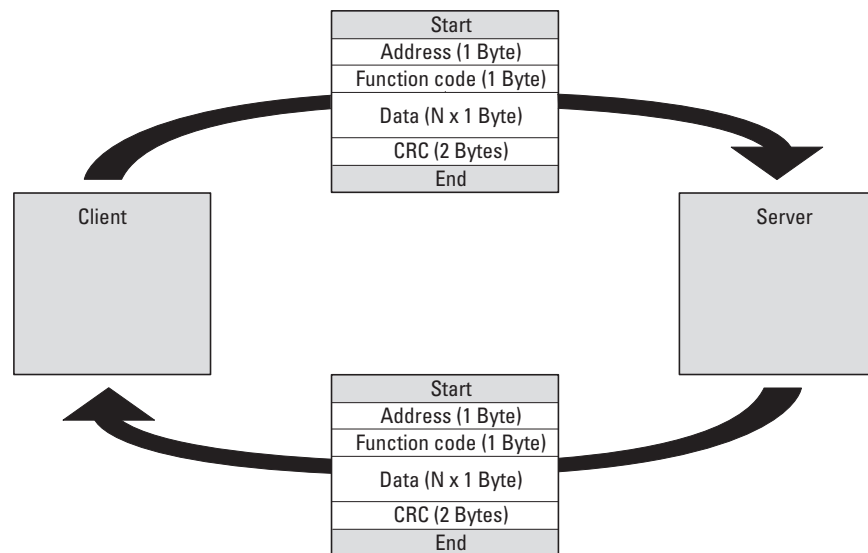


Abbildung 7: Datenaustausch zwischen Client (Master) und Server (Slave)



The variable frequency drive/variable speed starter (server) only sends a response if it has received a request from the client beforehand.

2.6.1 Aufbau der Master-Anfrage

2.6.1.1 Adresse

- In Parameter **P5-01** (bei DA1), **P-36** (bei DC1) bzw. **P-34** (bei DE1) ist die Adresse (1 bis 63) des Frequenzumrichters/Drehzahlstarters eingetragen, an den die Anfrage geht. Nur der Frequenzumrichter/Drehzahlstarter mit dieser Adresse kann auf die Anfrage antworten.
- Die Adresse 0 wird als sogenannter Broadcast (Nachricht an alle Bus-teilnehmer) vom Master verwendet. In diesem Modus können einzelne Teilnehmer nicht angesprochen und von den Slaves keine Daten ausgegeben werden.

2.6.1.2 Funktionscode

Der Funktionscode definiert den Typ der Nachricht.

Es können folgende Aktionen ausgeführt werden:

Funktionscode [hex]	Bezeichnung	Beschreibung
03	Read Holding Registers	Lesen der Holding-Register (Prozessdaten, Parameter, Konfiguration) im Slave. Bei einer Master-Anfrage können maximal 11 Register gelesen werden.
06	Write Single Register	Schreiben eines Holding-Registers im Slave. Bei einem allgemeinen Telegramm (Broadcast) wird das entsprechende Holding-Register in allen Slaves geschrieben. Das Register wird zum Vergleich zurückgelesen.
16	Set Multiple Register	Schreiben von einem oder mehreren Registern.
23	Read/Write Multiple Registers	Schreiben und Lesen von einem oder mehreren Registern zur gleichen Zeit.

2.6.1.3 Daten

Die Länge des Datenblocks (Data: N x 1 Byte) ist abhängig vom Funktionscode. Dieser setzt sich aus je zwei hexadezimalen Zeichen im Bereich von jeweils 00 bis FF zusammen. Der Datenblock beinhaltet zusätzliche Informationen für den Slave, um die vom Master im Funktionscode festgelegte Aktion (Beispiel: Die Anzahl der zu bearbeitenden Parameter) durchführen zu können.

2.6.1.4 Zyklische Fehlerprüfung (CRC)

Die Telegramme in der Betriebsart Modbus RTU beinhalten eine zyklische Fehlerprüfung (CRC = Cyclical Redundancy Check). Das CRC-Feld besteht aus zwei Bytes, die einen binären 16-Bit-Wert enthalten. Die CRC-Fehlerprüfung wird immer und unabhängig vom Paritätsprüfverfahren für die einzelnen Zeichen des Telegramms durchgeführt. Das CRC-Ergebnis wird vom Master an das Telegramm angehängt. Der Slave führt während des

2 Modbus RTU

2.6 Betriebsart Modbus RTU

Telegrammpfangs eine Neuberechnung durch und vergleicht den errechneten Wert mit dem tatsächlichen Wert im CRC-Feld. Sind die beiden Werte nicht identisch, wird ein Fehler gesetzt.

2.6.2 Aufbau der Slave-Antwort

2.6.2.1 Erforderliche Übertragungszeit

- Der Zeitraum zwischen dem Empfangen einer Anfrage vom Master und der Antwort des Frequenzumrichters/Drehzahlstarters beträgt mindestens 3,5 Zeichen (Ruhezeit).
- Nachdem der Master eine Antwort vom Frequenzumrichter/Drehzahlstarter erhalten hat, muss er mindestens die Ruhezeit abwarten, bevor er eine neue Anfrage senden kann.

2.6.2.2 Normale Slave-Antwort

- Wenn die Master-Anfrage eine Schreibe-Register-Funktion enthält (Funktionscode 06), sendet der Frequenzumrichter/Drehzahlstarter direkt die Anfrage als Antwort zurück.
- Wenn die Master-Anfrage eine Lese-Register-Funktion enthält (Funktionscode 03), sendet der Frequenzumrichter/Drehzahlstarter die gelesenen Daten mit der Slave-Adresse und dem Funktionscode als Antwort zurück.

2.6.2.3 Keine Slave-Antwort

In den folgenden Fällen ignoriert der Frequenzumrichter/Drehzahlstarter die Anfrage und schickt keine Antwort:

- Beim Erhalt einer Broadcast-Anfrage.
- Bei einem Übertragungsfehler in der Anfrage.
- Wenn die Slave-Adresse in der Anfrage nicht mit der des Frequenzumrichters/Drehzahlstarters übereinstimmt.
- Bei einem CRC- oder Paritäts-Fehler.
- Falls das Zeitintervall zwischen den Nachrichten kleiner als 3,5 Zeichen ist.



Im Master muss sichergestellt werden, dass der Master die Anfrage wiederholt, falls er in einer entsprechenden Zeit keine Antwort erhalten hat.

2.6.3 Modbus: Register-Mapping

Durch das Register-Mapping können im Frequenzumrichter/Drehzahlstarter über Modbus RTU die in der folgenden Tabelle aufgelisteten Inhalte verarbeitet werden.

DA1

Gruppe	Register
Parameter	101 - 941
Eingangsprozessdaten	1 - 4
Ausgangsprozessdaten	6 - 43

DB1, DC1

Gruppe	Register
Parameter	129 - 197
Eingangsprozessdaten	1, 2, 4
Ausgangsprozessdaten	6 - 24

DE1

Gruppe	Register
Parameter	129 - 169
Eingangsprozessdaten	1 - 2
Ausgangsprozessdaten	6 - 24



Bei einigen Steuerungen (z. B. SPS) kann es vorkommen, dass diese im Schnittstellentreiber zur Kommunikation von Modbus RTU einen Offset von +1 beinhalten.



Bei der Verarbeitung von Werten wird das Komma nicht berücksichtigt!
Beispielsweise wird der Motorstrom (Register 8) im Display des Frequenzumrichters DA1 als 0,3 A dargestellt, über Modbus aber in der Form 003_{dez} übertragen.

2 Modbus RTU

2.6 Betriebsart Modbus RTU

2.6.4 Eingangsprozessdaten

Die Eingangsprozessdaten werden benutzt, um den Frequenzumrichter/ Drehzahlstarter zu steuern.

ID	Bezeichnung	Skalierungsfaktor	Einheit/Format
1	Steuerwort Feldbus	–	Binärcode
2	Drehzahlsollwert Feldbus	0,1	Hz
3	Drehmomentsollwert (nur DA1)	0,1	%
4	Modbus-Rampenzeit (nur DA1, DB1, DC1)	0,01	s

2.6.4.1 Steuerwort (ID 1)

Diese Bits dienen zur Steuerung des Frequenzumrichters/Drehzahlstarters. Den Inhalt können Sie an ihre eigene Applikation anpassen und dann als Steuerwort an den Frequenzumrichter senden.

Bit	Beschreibung	
	Wert = 0	Wert = 1
0	Stopp	Betrieb
1	Rechtsdrehfeld (FWD)	Linksdrehfeld (REV)
2	keine Aktion	Fehler zurücksetzen
3	keine Aktion	Freier Auslauf
4	nicht verwendet	
5	keine Aktion	Schnellstopp (Rampe 2)
6	keine Aktion	Festfrequenz FF1
7	keine Aktion	Sollwert mit 0 überschreiben
8	nicht verwendet	
9	nicht verwendet	
10	nicht verwendet	
11	nicht verwendet	
12	nicht verwendet	
13	nicht verwendet	
14	nicht verwendet	
15	nicht verwendet	

2.6.4.2 Drehzahlsollwert (ID 2)

Die zulässigen Werte liegen im Bereich von

- P1-02 (minimale Frequenz) bis P1-01 (maximale Frequenz) bei **DA1**
- P-02 (minimale Frequency) bis P-01 (maximale Frequenz) bei **DB1**
- P-02 (minimale Frequenz) bis P-01 (maximale Frequenz) bei **DC1**
- P-02 (minimale Frequenz) bis P-01 (maximale Frequenz) bei **DE1**

In der Applikation werden die Werte mit dem Faktor 0,1 skaliert.

15	14	13	12	11	10	9	8	7	6	5	4	3	2	1	0
MSB															LSB

2.6.4.3 Drehmomentsollwert (ID 3 – nur bei DA1)

Die zulässigen Werte liegen im Bereich zwischen 0 und 2000.

In der Applikation werden die Werte mit dem Faktor 0,1 skaliert, d. h. $1000 \triangleq 100\%$.

2.6.4.4 Modbus-Rampenzeit (ID 4 – nur bei DA1, DB1 und DC1)

Die zulässigen Werte liegen im Bereich zwischen 0 und 60000.

In der Applikation werden die Werte mit dem Faktor 0,01 skaliert, d. h. $300 \triangleq 3\text{ s}$.

2 Modbus RTU

2.6 Betriebsart Modbus RTU

2.6.5 Ausgangsprozessdaten

Die Ausgangsprozessdaten werden benutzt, um den Frequenzumrichter zu überwachen.

ID	Bezeichnung	Skalierungsfaktor	Einheit/Format
6	Status- und Fehlerwort	–	Binärcode
7	Feldbus-Istdrehzahl	0,1	Hz
8	Motorstrom	0,1	A
9	Drehmoment (nur DA1, DB1,DC1)	0,1	%
10	Ausgangsleistung (nur DA1, DB1,DC1)	1	kW bzw. HP
11	DI-Status	–	Binärcode
12	Ausführung	–	WORD
13	Leistung	1	kW bzw. HP
14	Spannungslevel	1	V
15	Software-Version des Steuerteils	–	WORD
16	Software-Version des Leistungsteils	–	WORD
17	Frequenzumrichtererkennung	–	WORD

2.6.5.1 Status- und Fehlerwort (ID 6)

Informationen zum Gerätestatus und Fehlermeldungen sind im Statuswort (Bit 0 bis Bit 7) und im Fehlerwort (Bit 8 bis Bit 15) angegeben.

15	14	13	12	11	10	9	8	7	6	5	4	3	2	1	0
MSB															LSB
Fehlerwort								Statuswort							

Statuswort

Bit	Beschreibung	
	Wert = 0	Wert = 1
0	Antrieb nicht bereit	Startbereit (READY)
1	Stopp	Betrieb Laufmeldung (RUN)
2	Rechtsdrehfeld (FWD)	Linksdrehfeld (REV)
3	kein Fehler	Fehler erkannt (FAULT)
4	Beschleunigungsrampe	Frequenz-Istwert gleich Sollwertvorgabe
5	–	Nullzahl
6	Drehzahlsteuerung deaktiviert	Drehzahlsteuerung aktiviert
7	DA1: Inhibit → STO STATUS DB1, DC1, DE1: Hardware-Freigabe nicht vorhanden	DA1: Bereit → STO STATUS DB1, DC1, DE1: Hardware-Freigabe vorhanden

Fehlerwort

Tabelle 11: Fehlermeldungen

Fehler-Nr.		Gerätereihe	Meldung (Display bei DA1, DC1)	Mögliche Ursache
dez	hex			
		DA1, DB1, DC1, DE1	StoP	Es liegt keine Fehlermeldung vor. Der Antrieb ist nicht freigegeben.
00	00	DA1, DB1, DC1, DE1	no-Flt	Wird bei P0-13 angezeigt, wenn keine Meldung im Fehlerregister steht.
01	01	DA1, DB1, DC1, DE1	DI-b	Zu hoher Bremsstrom
02	02	DA1, DB1, DC1, DE1	DL-br	Thermische Überlast des Bremswiderstandes.
03	03	DA1, DB1, DC1, DE1	O-I	Überstrom am Ausgang des Frequenzumrichters
04	04	DA1, DB1, DC1, DE1	I.L-ErrP	Überlast des Motors.
05	05	DA1, DB1, DC1, DE1	PS-ErrP	Überstrom (Hardware)
06	06	DA1, DB1, DC1, DE1	UUolt	Überspannung im Zwischenkreis
07	07	DA1, DB1, DC1, DE1	UUolt	Unterspannung im Zwischenkreis
08	08	DA1, DB1, DC1, DE1	O-t	Übertemperatur am Kühlkörper
09	09	DA1, DB1, DC1, DE1	U-t	Untertemperatur
10	0A	DA1, DB1, DC1, DE1	P-dEF	Die Werkseinstellung der Parameter wurde eingelesen.
11	0B	DA1, DB1, DC1, DE1	E-ErrP	Externer Fehler
12	0C	DA1, DB1, DC1, DE1	SC-ObS	Kommunikationsfehler mit einer externen Bedieneinheit oder mit einem PC
13	0D	DA1, DB1, DC1, DE1	Fl 7-dc	Zu hohe Welligkeit der Zwischenkreisspannung
14	0E	DA1, DB1, DC1, DE1	P-L055	Ausfall einer Phase der Einspeisung (nur bei dreiphasig eingespeisten Geräten)
15	0F	DA1, DE1	h O-I	Überstrom am Ausgang, DC1 Fehler Motorfangfunktion
16	0A	DA1, DB1, DC1, DE1	Th-Flt	Thermistor auf dem Kühlkörper defekt.
17	11	DA1, DB1, DC1, DE1	dRtR-F	Fehler im internen Speicher
18	12	DA1, DB1, DC1, DE1	4-20 F	Eingangsstrom des Analog-Eingangs liegt nicht innerhalb des spezifizierten Bereichs.
19	12	DA1, DB1, DC1	dRtR-E	Fehler im internen Speicher
20	14	DA1	U-dEF	Die kundenspezifische Einstellung der Parameter wurde eingelesen.

2 Modbus RTU

2.6 Betriebsart Modbus RTU

Fehler-Nr.		Gerätereihe	Meldung (Display bei DA1, DC1)	Mögliche Ursache
dez	hex			
21	15	DA1, DB1, DC1	<i>F-PEc</i>	Übertemperatur des PTC im Motor
22	16	DA1, DB1, DC1	<i>FRn-F</i>	Fehler des geräteinternen Lüfters
23	17	DA1, DB1, DC1	<i>Q-hERt</i>	Die gemessene Umgebungstemperatur liegt über dem spezifizierten Wert.
24	18	DA1	<i>Q-torQ</i>	Maximal zulässiges Drehmoment überschritten
25	19	DA1	<i>H-torQ</i>	Nur aktiv bei freigegebener Bremsenansteuerung im Modus für Hubwerke (P2-18 = 8). Das erzeugte Drehmoment, bevor die mechanische Bremse des Hubwerks freigegeben ist, liegt unterhalb des eingestellten Schwellwertes.
26	1A	DA1, DB1, DC1	<i>QHE-F</i>	Fehler am Ausgang des Gerätes
29	1D	DA1	<i>Sto-F</i>	Interner Fehler des STO-Schaltkreises
30	1E	DA1	<i>Enc-Q1</i>	Keine Kommunikation zwischen dem Encoder-Modul und dem Frequenzumrichter
31	1F	DA1	<i>Enc-Q2</i> <i>SP-Err</i>	Die errechnete Motordrehzahl unterscheidet sich von der gemessenen
32	20	DA1	<i>Enc-Q3</i>	Die Motordrehzahl und der in P6-06 eingegebene PPR-Wert passen nicht zusammen.
33	21	DA1	<i>Enc-Q4</i>	Fehler Kanal A
34	22	DA1	<i>Enc-Q5</i>	Fehler Kanal B
35	23	DA1	<i>Enc-Q6</i>	Fehler Kanäle A und B
40	28	DA1, DB1, DC1	<i>REf-Q1</i>	Motor-Identifikation nicht erfolgreich
41	29	DA1, DB1, DC1	<i>REf-Q2</i>	Motor-Identifikation nicht erfolgreich: Der gemessene Statorwiderstand ist zu groß.
42	2A	DA1, DB1, DC1	<i>REf-Q3</i>	Motor-Identifikation nicht erfolgreich: Die gemessene Motorinduktivität ist zu niedrig.
43	2B	DA1, DB1, DC1	<i>REf-Q4</i>	Motor-Identifikation nicht erfolgreich: Die gemessene Motorinduktivität ist zu groß.
44	2C	DA1, DB1, DC1	<i>REf-Q5</i>	Motor-Identifikation nicht erfolgreich: Die gemessenen Motorparameter passen nicht zusammen.
49	31	DA1, DB1, DC1	<i>QuL-Ph</i>	Eine Phase der Motorleitung ist nicht angeschlossen bzw. unterbrochen.
50	32	DA1, DB1, DC1	<i>Sc-FQ1</i>	Ein gültiges Modbus-Telegramm wurde nicht innerhalb der spezifizierten Zeit empfangen.
51	33	DA1, DB1, DC1	<i>Sc-FQ2</i>	Ein gültiges CANopen-Telegramm wurde nicht innerhalb der spezifizierten Zeit empfangen.
52	34	DA1	<i>Sc-FQ3</i>	Kommunikation des Gerätes mit der eingesteckten Feldbus-Option unterbrochen
53	35	DA1	<i>Sc-FQ4</i>	Kommunikation des Gerätes mit der eingesteckten I/O-Erweiterung unterbrochen
60	3C	DA1	<i>OF-Q1</i>	Keine interne Verbindung zu einer Optionskarte
61	3D	DA1	<i>OF-Q2</i>	Optionsmodul in einem außergewöhnlichen Zustand
70	46	DA1	<i>PLC-Q1</i>	Nicht unterstützter Funktionsblock aus dem Funktionsblock-Editor
71	47	DA1	<i>PLC-Q2</i>	Programm aus Funktionsblock-Editor zu groß
72	48	DA1	<i>PLC-Q3</i>	Division durch Null
73	49	DA1	<i>PLC-Q4</i>	Unterer Grenzwert höher als oberer Grenzwert
74	4A	DA1	<i>PLC-Q5</i>	Overflow Tabelle Funktionsblock-Editor

2.6.5.2 Istdrehzahl (ID 7)

Die Istdrehzahl des Frequenzumrichters liegt im Wertebereich zwischen

- P1-02 (minimale Frequenz) bis P1-01 (maximale Frequenz) bei **DA1**
- P-02 (minimale Frequenz) bis P-01 (maximale Frequenz) bei **DB1**
- P-02 (minimale Frequenz) bis P-01 (maximale Frequenz) bei **DC1**
- P-02 (minimale Frequenz) bis P-01 (maximale Frequenz) bei **DE1**

In der Applikation werden die Werte mit dem Faktor 0,1 skaliert.

15	14	13	12	11	10	9	8	7	6	5	4	3	2	1	0
MSB															LSB

2.6.5.3 Strom (ID 8)

Der Strom wird mit einer Dezimalstelle angegeben.

Beispiel: 34 \triangleq 3,4 A.

2.6.5.4 Drehmoment (ID 9)

Das Drehmoment des Motors wird mit einer Dezimalstelle angegeben.

Beispiel: 1000 \triangleq 100,0 %

2.6.5.5 Ausgangsleistung (ID 10)

Die Ausgangsleistung wird in kW mit einer Dezimalstelle angegeben.

Beispiel: 53 \triangleq 5,3 kW

2.6.5.6 Digitaleingänge (ID 11)

Der Wert zeigt den Status der Digitaleingänge an.

Das niedrigste Bit zeigt den Status von DI1 an.

2 Modbus RTU

2.6 Betriebsart Modbus RTU

2.6.5.7 Ausführung (ID 12)

Der Wert zeigt den Typ des Frequenzumrichters/Drehzahlstarters an.

DA1

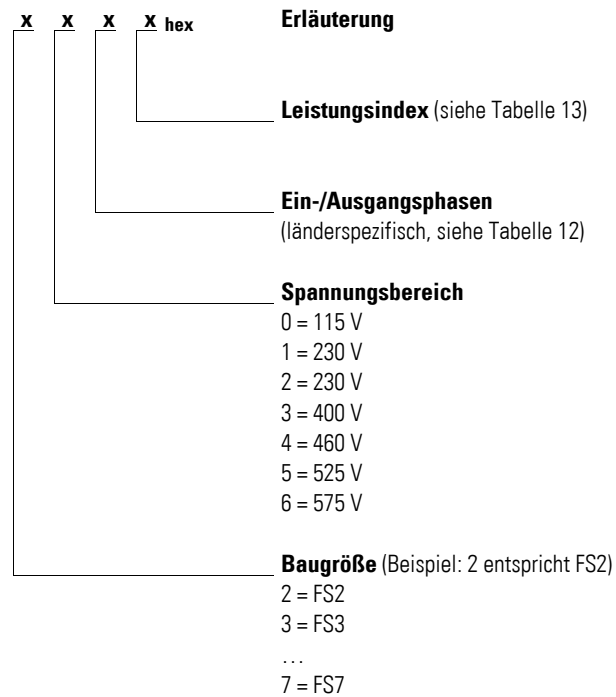


Tabelle 12: Ein-/Ausgangsphasen

Wert	länderspezifische Werkseinstellung	Anzahl Phasen netzseitig	Anzahl Phasen motorseitig
0	kW	3	3
1	HP	3	3
2	kW	3	1
3	HP	3	1
4	kW	1	3
5	HP	1	3
6	kW	1	1
7	HP	1	1

Tabelle 13: Zugeordnete Leistungen

Baugröße	Einheit	Leistungsindex							
		0	1	2	3	4	5	6	7
FS2	kW	0,75	1,5	2,2	0,75	1,5	2,2	4	–
	HP	1	2	3	1	2	3	5	–
FS3	kW	3	4	5,5	5,5	7,5	11	–	–
	HP	4	5	7,5	7,5	10	15	–	–
FS4	kW	7,5	11	15	18,5	22	–	–	–
	HP	10	15	20	25	30	–	–	–
FS5	kW	15	18,5	22	30	37	45	–	–
	HP	20	25	30	40	50	60	–	–
FS6	kW	22	30	37	45	45	55	75	90
	HP	30	40	50	60	60	75	12	15
FS7	kW	55	75	90	110	132	160	–	–
	HP	75	100	125	175	200	250	–	–

DB1

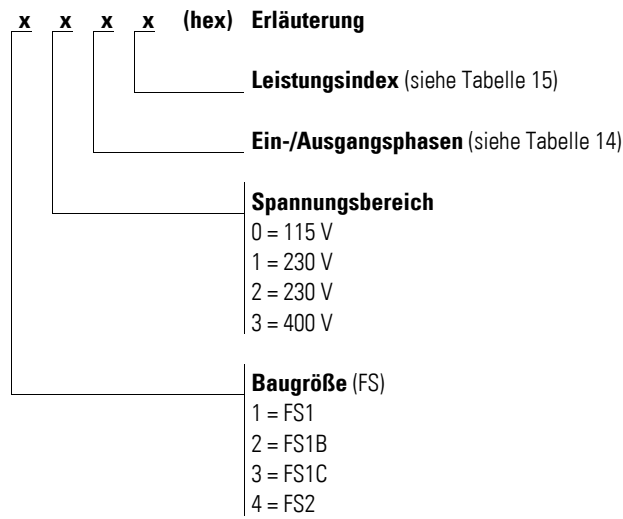


Table 14: Ein-/Ausgangsphasen

Wert	länderspezifische Werkseinstellung	Anzahl Phasen netzseitig	Anzahl Phasen motorseitig
0	kW	3	3
1	HP	3	3
2	kW	3	1
3	HP	3	1
4	kW	1	3
5	HP	1	3

Table 15: Zugeordnete Leistungen

Baugröße	Einheit	Leistungsindex					
		0	1	2	3	4	5
FS1	kW	0.37	0.75	0.37	0.75	0.75	1.5
	HP	0.5	1	0.5	1	1	2
FS1B	kW	0.75	1.5	–	–	–	–
	HP	1	2	–	–	–	–
FS1C	kW	0.75	1.5	–	–	–	–
	HP	1	2	–	–	–	–
FS2	kW	2.2	4	–	–	–	–
	HP	3	5	–	–	–	–

DC1

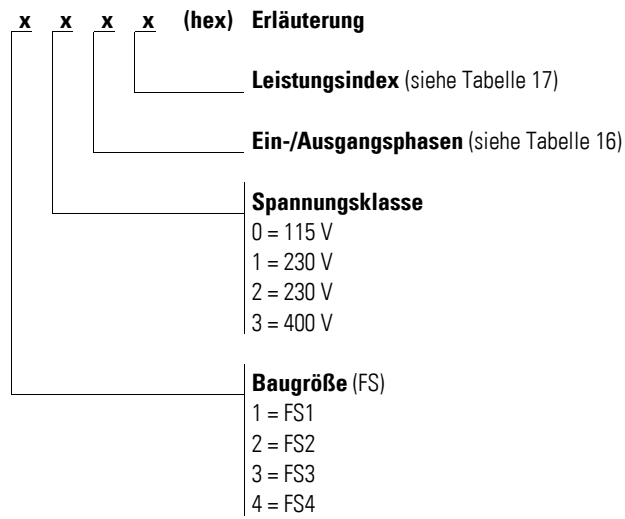


Tabelle 16: Ein-/Ausgangsphasen

Wert	länderspezifische Werkseinstellung	Anzahl Phasen netzseitig	Anzahl Phasen motorseitig
0	kW	3	3
1	HP	3	3
2	kW	3	1
3	HP	3	1
4	kW	1	3
5	HP	1	3
6	kW	1	1
7	HP	1	1

Tabelle 17: Zugeordnete Leistungen

Baugröße	Einheit	LeistungsindeX									
		0	1	2	3	4	5	6	7	8	
FS1	kW	0,37	0,75	0,37	0,75	1,5	0,75	1,5	–	–	
	HP	0,5	1	0,5	1	2	1	2	–	–	
FS2	kW	1,1	0,75	1,5	2,2	0,75	1,5	2,2	4	3	
	HP	1,5	1	2	3	1	2	3	5	4	
FS3	kW	4	5,5	7,5	11	4	3	5,5	–	–	
	HP	5	7,5	10	15	5	4	7,5	–	–	
FS4	kW	5,5	7,5	11	11	15	18,5	22	–	–	
	HP	7,5	10	15	15	20	25	30	–	–	

2 Modbus RTU

2.6 Betriebsart Modbus RTU

DE1

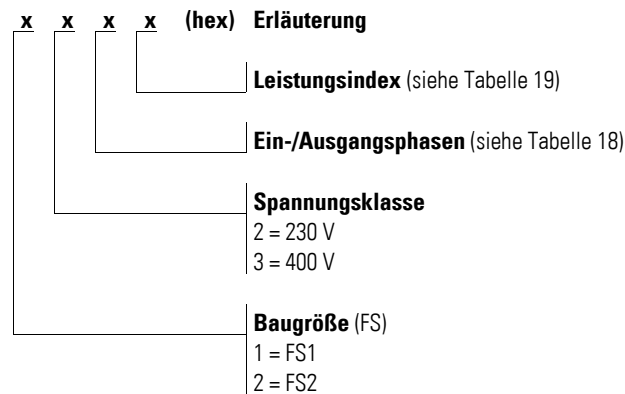


Tabelle 18: Ein-/Ausgangsphasen

Wert	länderspezifische Werkseinstellung	Anzahl Phasen netzseitig	Anzahl Phasen motorseitig
0	kW	3	3
1	HP	3	3
2	kW	3	1
3	HP	3	1
4	kW	1	3
5	HP	1	3
6	kW	1	1
7	HP	1	1

Tabelle 19: Zugeordnete Leistungen

Baugröße	Einheit	Leistungsindex							
		0	1	2	3	4	5	6	7
FS1	kW	0,25	0,37	0,55	0,75	1,5	3,7	7,5	1,5
	HP	0,3	0,5	0,7	1	2	5	10	2
FS2	kW	2,2	2,2	3,0	4,0	5,5	7,5	–	–
	HP	3	3	4	5	7,5	10	–	–

2.6.5.8 Software-Version Steuerteil (ID 15)

Zeigt die Software-Version des Steuerteils mit zwei Dezimalstellen an.

2.6.5.9 Software-Version Leistungsteil (ID 16)

Zeigt die Software-Version des Leistungsteils mit zwei Dezimalstellen an.

2.6.5.10 Frequenzumrichtererkennung/Drehzahlstartererkennung (ID 17)

DA1: 5632

DB1: 8198

DC1: 10

DE1: 8

DE11: 9

2.6.5.11 Seriennummer

DA1: ID 25, ID 26, ID 27, ID 28

DB1, DC1: ID 29, ID 30, ID 31, ID 32

Die eindeutige Seriennummer des Gerätes ist bei den Drehzahlstartern DE1 nicht vorhanden.

2 Modbus RTU

2.6 Betriebsart Modbus RTU

2.6.6 Erklärung zum Funktionscode

2.6.6.1 Funktionscode 03_{hex}: Lesen eines Holding-Registers

Diese Funktion liest den Inhalt einer Anzahl von aufeinanderfolgenden Holding-Registern (spezifizierten Registeradressen) ein.

Beispiel:

Lesen von Status- und Fehlerwort (ID 6) des Frequenzumrichters DA1 mit der Slave-Adresse 1.

Master-Anfrage: 01 03 0005 0001 940B_{hex}

Registeradresse [hex]	Name
01	Slave-Adresse
03	Funktionscode (Lesen der Holding-Register)
0005	5 _{dez} : Die ID ist 6, da die Motorsteuerung einen Offset von +1 beinhaltet.
0001	Gesamtanzahl der angefragten Register
940B	CRC

Slave-Antwort: 01 03 02 0000 B844_{hex}

Registeradresse [hex]	Name
01	Slave-Adresse
03	Funktionscode (Lesen der Holding-Register)
02	Anzahl der nachfolgenden Datenbytes (1 Register = 2 Byte)
0000	Inhalt (2 Byte) von Register 6: 0
B844	CRC

2.6.6.2 Funktionscode 06_{hex}: Schreiben eines Holding-Registers

Diese Funktion schreibt Daten in ein Holding-Register.

Beispiel

Schreiben des Steuerwortes (ID 1) eines Frequenzumrichters DA1 mit der Slave-Adresse 1.

Master-Anfrage: 01 06 0000 0001 480A_{hex}

Register- adresse [hex]	Name
01	Server address
06	Funktionscode (Schreiben eines Holding-Registers)
0000	0: Die ID des zu schreibenden Registers ist 1, da die Mastersteuerung einen Offset von +1 beinhaltet.
0001	Inhalt (2 Byte) für Register 0000 0000 0000 001 _{bin} → RUN
480A	CRC

Slave-Antwort: 01 06 0000 0001 480_{hex}

Die Slave-Antwort ist eine Kopie der Master-Anfrage, wenn es sich um eine normale Antwort handelt.

Register- adresse [hex]	Name
01	Server address
06	Funktionscode (hier: Schreiben eines Holding-Registers)
0000	1: Die ID des zu schreibenden Registers ist 1, da die Mastersteuerung einen Offset von +1 beinhaltet.
0001	Inhalt (2 Byte) für Register 0000 0000 0000 001 _{bin} → RUN
480A	CRC



Der Funktionscode 06_{hex} kann für einen Broadcast verwendet werden.

3 Parameter

3.1 Parameter für Frequenzumrichter DA1

3 Parameter

3.1 Parameter für Frequenzumrichter DA1

Tabelle 20: Parameter für Frequenzumrichter DA1

Modbus-Register	Parameter	Bezeichnung	Zugriff		Skalierung	Wertebereich	Datenformat
			rw/ro	RUN/STOP			
20	P0-01	Analogeingang1	ro	–	4096 \triangle 100.0%		U16
21	P0-02	Analogeingang2	ro	–	4096 \triangle 100.0 %		U16
11	P0-03	DI Status	ro	–	Bit 0 \triangle Digital-Eingang 1, Bit 1 \triangle Digital-Eingang 2, ...		WORD
22	P0-04	f-PreRamp	ro	–			S16
41	P0-05	Drehmomentsollwert	ro	–	1000 \triangle 100.0 %		U16
42	P0-06	MotorPoti Sollwert	ro	–			U16
	P0-07	f-Ref Interface0	ro	–			U16
	P0-08	PID1 Sollwert	ro	–			U16
	P0-09	PID1 Istwert 1	ro	–			U16
	P0-10	PID1 Ausgang	ro	–			U16
	P0-11	Motorspannung	ro	–			U16
9	P0-12	Motordrehmoment	ro	–	1000 \triangle 100.0 %		U16
	P0-13	Fehlerspeicher	ro	–			U16
	P0-14	Magnetisierungsstrom	ro	–			U16
	P0-15	Drehmomentstrom	ro	–			U16
	P0-16	DC-Link Spannung Ripple	ro	–			U16
	P0-17	Motor Stator Widerstand Meas	ro	–			U16
	P0-18	Motor Stator Induktivität Meas	ro	–			U16
	P0-19	Motor Rotor Widerstand Meas	ro	–			U16
23	P0-20	Zwischenkreisspannung	ro	–	600 \triangle 600 V		
24	P0-21	Kühlkörpertemperatur	ro	–	40 \triangle 40 °C		
	P0-22	TimeToNextService	ro	–			
	P0-23	t-Run IGBT in OT	ro	–			
	P0-24	t-Run PCB in OT	ro	–			
	P0-25	Motordrehzahl	ro	–			
30	P0-26	kWh Zähler	ro	–	100 \triangle 10.0 kWh		U16
33	P0-27	MWh Zähler	ro	–			U16
15	P0-28	Applikationsversion	ro	–			
16		Applikationsversion	ro	–			

3.1 Parameter für Frequenzumrichter DA1

Modbus-Register	Parameter	Bezeichnung	Zugriff		Skalierung	Wertebereich	Datenformat
			rw/ro	RUN/STOP			
12	P0-29	Rating ID	ro	–		Bit 0, ..., Bit 3: Power Index (Internal Reference)	WORD
				–		Bit 4, ..., Bit 7: Leistungseinheit (kW/HP)	
				–		Bit 8, ..., Bit 11: Eingangsspannungsindex (Voltage Rating Index)	
				–		Bit 12, ..., Bit 15: Baugröße	
17	P0-29	Gerätetyp	ro	–			WORD
25	P0-30	Seriennummer	ro	–			
26			ro	–			
27			ro	–			
28			ro	–			
34	P0-31	t-Run	ro	–			U16
	P0-32	t-Run since Restart	ro	–			U16
	P0-33	t-Run since Trip	ro	–			U16
36	P0-34	t-Run Freigabe	ro	–			U16
20	P0-35	Lüfterlaufzeit	ro	–			U16
21	P0-36	DC-Link Protokoll	ro	–			U16
11	P0-37	DC-Link U-Ripple Protokoll	ro	–			WORD
22	P0-38	KühlkörperTemp Protokoll	ro	–			S16
41	P0-39	UmgebungsTemp Protokoll	ro	–			U16
42	P0-40	Motorstrom Protokoll	ro	–			U16
	P0-41	FehlerZähler Überstrom	ro	–			U16
	P0-42	FehlerZähler DC-Überspannung	ro	–			U16
	P0-43	FehlerZähler DC-Unterspannung	ro	–			U16
	P0-44	FehlerZähler Übertemperatur Kühlkörper	ro	–			U16
	P0-45	FehlerZähler Überstrom Bremschopper	ro	–			U16
	P0-46	FehlerZähler Übertemperatur Umgebung	ro	–			U16
	P0-47	FehlerZähler Interner Fehler (IO)	ro	–			U16
	P0-48	FehlerZähler Interner Fehler (DSP)	ro	–			U16
	P0-49	FehlerZähler Kommunikationsverlust	ro	–			U16
	P0-50	FehlerZähler CANopen COM unterbrochen	ro	–			U16
	P0-51	Eingangsdaten Wert	ro	–			U16
	P0-52	Ausgangsdaten Wert	ro	–			U16
	P0-53	Phase U Strom Offset Ref	ro	–			U16

3 Parameter

3.1 Parameter für Frequenzumrichter DA1

Modbus-Register	Parameter	Bezeichnung	Zugriff		Skalierung	Wertebereich	Datenformat
			rw/ro	RUN/STOP			
	P0-54	Phase V Strom Offset Ref	ro	–			U16
	P0-55	Reserviert					
	P0-56	Brake Chopper t-An / ED-An	ro	–			S16
	P0-57	U d-Axis / U q-Axis	ro	–			U16
	P0-58	Encoder Drehzahl	ro	–			U16
	P0-59	f-SollOfFreq-Soll	ro	–			U16
	P0-60	n-Schlupf	ro	–			U16
	P0-61	Hysterese Relais	ro	–			U16
	P0-62	Droop-Istwert	ro	–			U16
	P0-63	f-PostRamp	ro	–			U16
	P0-64	Schaltfrequenz Istwert	ro	–			U16
	P0-65	t-PowerAn	ro	–			U16
	P0-66	UserProgramID	ro	–			U16
	P0-67	M-Soll Interface	ro	–			U16
	P0-68	t-accNetwork	ro	–			U16
	P0-69	Fehlerzähler Option COM unterbrochen	ro	–			U16
	P0-70	OptionID0	ro	–			U16
	P0-71	OptionSignature	ro	–			U16
	P0-72	T-Reglerkarte	ro	–			U16
	P0-73	24 h Timer	ro	–			U16
	P0-74	L1 Eingangsspannung	ro	–			U16
	P0-75	L2 Eingangsspannung	ro	–			U16
	P0-76	L3 Eingangsspannung	ro	–			U16
	P0-77	Encoder Pulszähler	ro	–			U16
	P0-78	Test Parameter	ro	–			U16
	P0-79	System Software Version	ro	–			U16
	P0-80	Wert@Zeiger	ro	–			U16

3.1 Parameter für Frequenzumrichter DA1

Modbus-Register	Parameter	Bezeichnung	Zugriff		Skalierung	Wertebereich	Datenformat
			rw/ro	RUN/STOP			
101	P1-01	f-max	rw	RUN	3000 \pm 50.0 Hz	P1-02 - (5 x P1-09) (max.: 500.0 Hz / 30000 rpm)	U16
102	P1-02	f-min	rw	RUN	3000 \pm 50.0 Hz	0.0 Hz - P1-01	U16
103	P1-03	t-acc	rw	RUN	300 \pm 30.0 s	0.00 s - 6000 s	U16
104	P1-04	t-dec	rw	RUN	300 \pm 30.0 s	0.00 s - 6000 s	U16
105	P1-05	Stopp Modus	rw	RUN	–	0, 1, 2, 3, 4	U16
106	P1-06	Energieoptimierung	rw	RUN	–	0, 1	WORD
107	P1-07	Motor Nennspannung	rw	STOP	230 \pm 230 V	0 - U _e	U16
108	P1-08	Motor Nennstrom	rw	STOP	1 \pm 0.1 A	(0.1 - 1) x I _e	U16
109	P1-09	Motor Nennfrequenz	rw	STOP	500 \pm 50 Hz	10 Hz - 500 Hz	U16
110	P1-10	Motor Nenndrehzahl	rw	RUN	1500 \pm 1500 rpm	<ul style="list-style-type: none"> • 0 • 200 - 30000 rpm 	U16
111	P1-11	U-Boost	rw	STOP	-1 \pm Auto 0 \pm Disabled 1 \pm 0.1 %	<ul style="list-style-type: none"> • 0: Auto • 0 - 30.0 % von P1-07 	S16
112	P1-12	Lokale Prozessdaten Quelle	rw	STOP	–	0 - 13	U16
113	P1-13	DI Konfiguration Auswahl	rw	STOP	–	0 - 21	U16
114	P1-14	Kennwort	rw	RUN	–	0 - 30000	U16
201	P2-01	f-Fix1	rw	RUN	3000 \pm 50.0 Hz	P1-02 (min: 0 Hz/0 rpm) - P1-01 (max: 500.0 Hz/ 30000 rpm)	U16
202	P2-02	f-Fix2	rw	RUN	3000 \pm 50.0 Hz	P1-02 (min: 0 Hz/0 rpm) - P1-01 (max: 500.0 Hz/ 30000 rpm)	U16
203	P2-03	f-Fix3	rw	RUN	3000 \pm 50.0 Hz	P1-02 (min: 0 Hz/0 rpm) - P1-01 (max: 500.0 Hz/ 30000 rpm)	U16
204	P2-04	f-Fix4	rw	RUN	3000 \pm 50.0 Hz	P1-02 (min: 0 Hz/0 rpm) - P1-01 (max: 500.0 Hz/ 30000 rpm)	U16
205	P2-05	f-Fix5	rw	RUN	3000 \pm 50.0 Hz	P1-02 (min: 0 Hz/0 rpm) - P1-01 (max: 500.0 Hz/ 30000 rpm)	U16
206	P2-06	f-Fix6	rw	RUN	3000 \pm 50.0 Hz	P1-02 (min: 0 Hz/0 rpm) - P1-01 (max: 500.0 Hz/ 30000 rpm)	U16
207	P2-07	f-Fix7	rw	RUN	3000 \pm 50.0 Hz	P1-02 (min: 0 Hz/0 rpm) - P1-01 (max: 500.0 Hz/ 30000 rpm)	U16
208	P2-08	f-Fix8	rw	RUN	3000 \pm 50.0 Hz	P1-02 (min: 0 Hz/0 rpm) - P1-01 (max: 500.0 Hz/ 30000 rpm)	U16

3 Parameter

3.1 Parameter für Frequenzumrichter DA1

Modbus-Register	Parameter	Bezeichnung	Zugriff		Skalierung	Wertebereich	Datenformat
			rw/ro	RUN/STOP			
209	P2-09	f-Skip1	rw	RUN	3000 \pm 50.0 Hz	P1-02 (min: 0 Hz/0 rpm) - P1-01 (max: 500.0 Hz/30000 rpm)	U16
210	P2-10	f-SkipBand1	rw	RUN	3000 \pm 50.0 Hz	P1-02 (min: 0 Hz/0 rpm) - P1-01 (max: 500.0 Hz/30000 rpm)	U16
211	P2-11	ADO1 Funktion & Modus	rw	RUN	–	0, 1, ..., 11	U16
212	P2-12	A01 SignalFormat	rw	RUN	–	0, 1, ..., 5	U16
213	P2-13	ADO2 Funktion & Modus	rw	RUN	–	0, 1, ..., 11	U16
214	P2-14	A02 SignalFormat	rw	RUN	–	0, 1, ..., 5	U16
215	P2-15	RO1 Funktion	rw	RUN	1 \pm 1	0, ..., 7, 10, 11, 13	U16
216	P2-16	RO1 Obere Grenze	rw	RUN	1 \pm 0.1 %	P2-17 - 2000	U16
217	P2-17	RO1 Untere Grenze	rw	RUN	1 \pm 0.1 %	0.0 % - P2-16	U16
218	P2-18	RO2 Funktion	rw	RUN	1 \pm 1	0, ..., 7, 10, 11, 13	U16
219	P2-19	RO2 Obere Grenze	rw	RUN	1 \pm 0.1 %	P2-20 - 200 %	U16
220	P2-20	RO2 Untere Grenze	rw	RUN	1 \pm 0.1 %	0.0 % - P2-19	U16
221	P2-21	Anzeige Skalierung	rw	RUN	1 \pm 0.001	-30000 - +30000	U16
222	P2-22	Anzeige Quelle	rw	RUN	–	0, 1, 2, 3	U16
223	P2-23	t-n=0 Warten	rw	RUN	1 \pm 0.1	0.0 - 60.0 s	U16
224	P2-24	Schaltfrequenz	rw	RUN	–	0, 1, ..., 5	U16
225	P2-25	t-Schnellstopp	rw	RUN	FS2, FS3: 1 \pm 0.01 s FS4, ..., FS7: 1 \pm 0.1 s	0.00 - 240 s	U16
226	P2-26	Motorfangschaltung Freigegeben	rw	RUN	1 \pm 1	0, 1, 2	WORD
227	P2-27	Standby Modus	rw	RUN	1 \pm 0.01	0.0 - 250 s	U16
228	P2-28	Slave Drehzahl-Skalierung	rw	RUN	–	0, 1, 2, 3	U16
229	P2-29	Slave Drehzahl-Skalierungsfaktor	rw	RUN	1 \pm 0.1	-500.0 - +500.0 %	S16
230	P2-30	A11 Signalbereich	rw	RUN	–	0, 1, ..., 7	U16
231	P2-31	A11 Gain	rw	RUN	1 \pm 0.1	0.0 - 2000.0 %	U16
232	P2-32	A11 Offset	rw	RUN	1 \pm 0.1	-500.0 - +500.0 %	S16
233	P2-33	A12 Signal Bereich	rw	RUN	–	0, 1, ..., 7	U16
234	P2-34	A12 Gain	rw	RUN	1 \pm 0.1	0.0 - 2000.0 %	U16
235	P2-35	A12 Offset	rw	RUN	1 \pm 0.1	-5000 - +5000	S16
236	P2-36	Start Modus	rw	RUN	–	0, 1, ..., 6	U16
237	P2-37	Digital Sollwert Reset Modus	rw	RUN	–	0, 1, ..., 7	U16
238	P2-38	Aktion@Netzausfall	rw	RUN	–	0, 1, 2, 3	U16
239	P2-39	Parametersperre	rw	RUN	–	0, 1	WORD
240	P2-40	Kennwort Level2	rw	RUN	–	0 - 9999	U16

3.1 Parameter für Frequenzumrichter DA1

Modbus-Register	Parameter	Bezeichnung	Zugriff		Skalierung	Wertebereich	Datenformat
			rw/ro	RUN/STOP			
301	P3-01	PID1 Kp	rw	RUN	$1 \triangleq 0.1$	1 - 300	U16
302	P3-02	PID1 Ti	rw	RUN	$1 \triangleq 0.1$	0 - 300 s	U16
303	P3-03	PID1 Kd	rw	RUN	$1 \triangleq 0.01$	0.00 - 100 s	U16
304	P3-04	PID1 Modus	rw	RUN	–	0, 1	WORD
305	P3-05	PID1 Sollwert 1 Quelle	rw	RUN	$1 \triangleq 1$	0, 1, 2	U16
306	P3-06	PID Sollwert Digital	rw	RUN	$1 \triangleq 0.1 \%$	0 - 1000	U16
307	P3-07	PID1 Ausgang Obergrenze	rw	RUN	$1 \triangleq 0.1 \%$	P3-08 - 1000	U16
308	P3-08	PID1 Ausgang Untergrenze	rw	RUN	$1 \triangleq 0.1 \%$	0- P3-07	U16
309	P3-09	PID1 Ausgang GrenzeVorwahl	rw	RUN	–	0, 1, 2, 3	U16
310	P3-10	PID1 Istwert 1 Quelle	rw	RUN	–	0, 1	WORD
311	P3-11	PID1 Fehler Rampe	rw	RUN	$1 \triangleq 0.1 \%$	0 - 250	U16
312	P3-12	PID1 Feedback 1 DispScale	rw	RUN	0: disabled $1 \triangleq 0.001$	0.000 - 50.000	U16
313	P3-13	PID1 Aufweckschwelle	rw	RUN	$1 \triangleq 0.1 \%$	0 - 1000	U16
314	P3-14	Reservierter Parameter	-	-	–	–	
315	P3-15	Reservierter Parameter	-	-	–	–	
316	P3-16	Reservierter Parameter	-	-	–	–	
317	P3-17	Reservierter Parameter	-	-	–	–	
318	P3-18	PID1 ResetControl	rw	RUN	$1 \triangleq 1$	0, 1	U16
401	P4-01	Steuerungsmodus	rw	STOP		0 - 6	U16
402	P4-02	Motor-Identifikation	rw	STOP		0, 1	WORD
403	P4-03	MSC Kp	rw	RUN	$1 \triangleq 0.1 \%$	1 - 4000	U16
404	P4-04	MSC Ti	rw	RUN	$1 \triangleq 0.001 \text{ s}$	1 - 1000	U16
405	P4-05	Motor CosPhi	rw	RUN	$99 \triangleq 0.99$	0,00 (= deaktiviert) 0,50 - 0,99	U16
406	P4-06	M-Soll Quelle	rw	RUN	$1 \triangleq 1$	0, 1, ..., 5	U16
407	P4-07	M-Max Motorbetrieb	rw	RUN	$2000 \triangleq 200.0 \%$	0 - 2000	U16
408	P4-08	M-Min Motorbetrieb	rw	RUN	$1 \triangleq 0.1 \%$	0 - 150 %	U16
409	P4-09	M-Max Generatorisch	rw	RUN	$1 \triangleq 1 \%$	0 - 200 %	U16
410	P4-10	f-MidV/f	rw	STOP	$1 \triangleq 0.1 \%$	0.0 - 100.0 %	U16
411	P4-11	V-MidV/f	rw	RUN	$1 \triangleq 0.1 \%$	0.0 - 100.0 %	U16
412	P4-12	Thermischer Speicher Motor	rw	RUN	$1 \triangleq 1$	0, 1	U16
413	P4-13	Phasenfolge Motor drehen	rw	RUN	$1 \triangleq 1$	0, 1	U16

3 Parameter

3.1 Parameter für Frequenzumrichter DA1

Modbus-Register	Parameter	Bezeichnung	Zugriff		Skalierung	Wertebereich	Datenformat
			rw/ro	RUN/STOP			
501	P5-01	PDP-Adresse	rw	RUN	1 \triangleq 1	1, 2, ..., 63	U16
502	P5-02	CAN0 Baudrate	rw	RUN	0 \triangleq 125 kbps 1 \triangleq 250 kbps	0, 1, 2, 3	U16
503	P5-03	RS485-0 Baudrate	rw	RUN	0 \triangleq 9.6 kbps 1 \triangleq 19.2 kbps	0, 1, 2, 3, 4	U16
504	P5-04	RS485-0 ParityType	rw	RUN	0 \triangleq N-1 1 \triangleq N-2	0, 1, 2, 3	U16
505	P5-05	Modbus RTU0 COM Timeout	rw	RUN	1 \triangleq 0.1 s	0.0 - 5.0	U16
506	P5-06	Aktion@Modbus RTU Fehler	rw	RUN	1 \triangleq 1	0, 1, 2, 3	U16
507	P5-07	FieldbusRampControl	rw	RUN	1 \triangleq 1	0, 1	U16
508	P5-08	NETSendePZD4	rw	RUN	1 \triangleq 1	0, 1, ..., 7	U16
509	P5-09	Reservierter Parameter	–	–	–	–	U16
510	P5-10	Reservierter Parameter	–	–	–	–	U16
511	P5-11	Reservierter Parameter	–	–	–	–	U16
512	P5-12	NETSendePZD3	rw	RUN	–	0, 1, ..., 7	U16
513	P5-13	NETEmpfangsPZD4	rw	RUN	–	0, 1	U16
514	P5-14	NETEmpfangsPZD3	rw	RUN	–	0, 1, 2	U16
515	P5-15	ParameterAccess	rw	RUN	1 \triangleq 1	0, 1	U16
516	P5-16	Aktion@Kommunikationsverlust	rw	RUN	1 \triangleq 1	0, 1, 2, 3, 4	U16
517	P5-17	Modbus RTU0 Antwort Verzögerung	rw	STOP	1 \triangleq 1	0, 1, ..., 16	U16
601	P6-01	FirmwareUpgrade Freigegeben	rw	STOP	1 \triangleq 1	0, 1, 2, 3	U16
602	P6-02	Auto TemperaturManagement	rw	RUN	1 \triangleq 1	0, 1, ..., 5	WORD
603	P6-03	Auto Reset Verzögerung	rw	RUN	1 \triangleq 1	1 - 60	U16
604	P6-04	RO1 n-Hysterese	rw	RUN	1 \triangleq 0.1 %	0 - 250	U16
605	P6-05	Encoder Istwert Freigegeben	rw	STOP	1 \triangleq 1	0, 1	WORD
606	P6-06	Encoder PPR	rw	STOP	–	0 - 65535	U16
607	P6-07	Drehzahl Fehler Grenze	rw	RUN	1 \triangleq 0.1 %	0 - 500	U16
608	P6-08	Freq SollMax	rw	RUN	–	0, 5 - 20	U16
609	P6-09	DroopMax	rw	RUN	1 \triangleq 0.1 %	0 - 250	U16
610	P6-10	PLC Operation Freigegeben	rw	RUN	1 \triangleq 1	0, 1	WORD
611	P6-11	t-f-Fix vor Start	rw	RUN	1 \triangleq 0.1 s	0 - 2500	U16
612	P6-12	t-f-Fix nach Stopp	rw	RUN	1 \triangleq 0.1 s	0 - 2500	U16
613	P6-13	Bremse Lüften Verzögerung	rw	RUN	1 \triangleq 0.1 s	0 - 50	U16
614	P6-14	Bremse Schließen Verzögerung	rw	RUN	1 \triangleq 0.1 s	0 - 50	U16
615	P6-15	M vor Bremse Lüften	rw	RUN	1 \triangleq 0.1 %	0 - 2000	U16
616	P6-16	t vor Bremse Lüften	rw	RUN	1 \triangleq 0.1 s	0 - 250	U16
617	P6-17	Max Drehmoment Timeout	rw	RUN	1 \triangleq 0.1 s	0 - 250	U16

3.1 Parameter für Frequenzumrichter DA1

Modbus-Register	Parameter	Bezeichnung	Zugriff		Skalierung	Wertebereich	Datenformat
			rw/ro	RUN/STOP			
618	P6-18	DCBremseStrom	rw	STOP	0 \triangle Auto 1 \triangle 0.1 %	<ul style="list-style-type: none"> 0 : Auto 0 - 300 	U16
619	P6-19	Bremswiderstand	rw	RUN	1 \triangle 1	<ul style="list-style-type: none"> 0 R_{min} - 200 	U16
620	P6-20	P-Bremswiderstand	rw	RUN	1 \triangle 0.01 kW	0 - 20000	U16
621	P6-21	Brake Chopper ED Heat-Up	rw	RUN	1 \triangle 0.1 %	0 - 200	U16
622	P6-22	Reset Lüfterlaufzeit	rw	RUN	1 \triangle 1	0, 1	WORD
623	P6-23	Reset kWh Zähler	rw	RUN	1 \triangle 1	0, 1	WORD
624	P6-24	Service Intervall Zeit	rw	RUN	1 \triangle 1	0 - 60 000 h (0 = disabled)	U16
625	P6-25	Reset ServiceAnzeige	rw	RUN	1 \triangle 1	0 -1	WORD
626	P6-26	A01 Skalierung	rw	RUN	1 \triangle 0.1	0 - 5000	U16
627	P6-27	A01 Offset	rw	RUN	1 \triangle 0.1 %	-5000 - 5000	S16
628	P6-28	Zeiger auf Parameter	rw	RUN	–	0 - 127	U16
629	P6-29	Parameter Sichern	rw	STOP	1 \triangle 1	0, 1	WORD
630	P6-30	Kennwort Level3	rw	RUN	–	0 - 9999	U16
701	P7-01	Motor Stator-Widerstand R1	rw	RUN	1 \triangle 0.001 Ω	0.000 Ω - f (I _e)	U16
702	P7-02	Motor Rotor-Widerstand R2	rw	RUN	1 \triangle 0.001 Ω	0.000 Ω - f (I _e)	U16
703	P7-03	Motor Stator Induktivität d-Achse	rw	RUN	1 \triangle 0.0001 H	0.000 - 6.5535 H	U16
704	P7-04	Magnetisierungsstrom @M=0	rw	RUN	1 \triangle 0.1 A	0.0 A - f (I _e)	U16
705	P7-05	Streuinduktivität Rel	rw	RUN	1 \triangle 0.001	0.000 - 0.250	U16
706	P7-06	Motor Stator Induktivität q-Achse	rw	RUN	1 \triangle 0.0001 H	0.000 - 6.5535 H	U16
707	P7-07	AnpassungGeneratorBetrieb	rw	RUN	1 \triangle 1	0, 1	WORD
708	P7-08	ParameterAdaption	rw	RUN	1 \triangle 1	0, 1	WORD
709	P7-09	Überspannung Stromgrenze	rw	RUN	1 \triangle 0.1 %	0.0 - 100 % Motornennstrom	U16
710	P7-10	Trägheitsfaktor Last	rw	RUN	1 \triangle 1	0 - 600	U16
711	P7-11	PWM untere Grenze	rw	RUN	1 \triangle 1	0 - 500	U16
712	P7-12	t-Erregung-U/f	rw	RUN	–	0 - 2000	U16
713	P7-13	MSC Kd	rw	RUN	1 \triangle 0.1 %	0 - 4000	U16
714	P7-14	Drehmomentanhebung	rw	RUN	1 \triangle 0.1 %	0 - 1000	U16
715	P7-15	f-Drehmomentanhebung Grenze	rw	RUN	1 \triangle 0.1 %	0 - 500	U16
716	P7-16	PM-MotorSignalIn	rw	RUN	–	0, 1, 2, 3	U16
717	P7-17	PM-MotorSignalInLevel	rw	RUN	–	0 - 100	U16

3 Parameter

3.1 Parameter für Frequenzumrichter DA1

Modbus-Register	Parameter	Bezeichnung	Zugriff		Skalierung	Wertebereich	Datenformat
			rw/ro	RUN/STOP			
801	P8-01	t-acc2	rw	RUN	FS2, FS3: $1 \triangleq 0.01$ s FS4, ...,FS7: $1 \triangleq 0.1$ s	0 - 60000	U16
802	P8-02	n-accMulti1	rw	RUN	$3000 \triangleq 50.0$ Hz	0 - 30000	U16
803	P8-03	t-acc3	rw	RUN	FS2, FS3: $1 \triangleq 0.01$ s FS4, ...,FS7: $1 \triangleq 0.1$ s	0 - 60000	U16
804	P8-04	n-accMulti2	rw	RUN	$3000 \triangleq 50.0$ Hz	0 - 30000	U16
805	P8-05	t-acc4	rw	RUN	FS2, FS3: $1 \triangleq 0.01$ s FS4, ...,FS7: $1 \triangleq 0.1$ s	0 - 60000	U16
806	P8-06	n-accMulti3	rw	RUN	$3000 \triangleq 50.0$ Hz	0 - 30000	U16
807	P8-07	t-dec4	rw	RUN	FS2, FS3: $1 \triangleq 0.01$ s FS4, ...,FS7: $1 \triangleq 0.1$ s	0 - 60000	U16
808	P8-08	n-decMulti3	rw	RUN	$3000 \triangleq 50.0$ Hz	0 - 30000	U16
809	P8-09	t-dec3	rw	RUN	FS2, FS3: $1 \triangleq 0.01$ s FS4, ...,FS7: $1 \triangleq 0.1$ s	0 - 60000	U16
810	P8-10	n-decMulti2	rw	RUN	$3000 \triangleq 50.0$ Hz	0 - 30000	U16
811	P8-11	t-dec2	rw	RUN	FS2, FS3: $1 \triangleq 0.01$ s FS4, ...,FS7: $1 \triangleq 0.1$ s	0 - 60000	U16
812	P8-12	n-decMulti1	rw	RUN	$3000 \triangleq 50.0$ Hz	0 - 30000	U16
813	P8-13	Rampen Modus	rw	RUN	$1 \triangleq 1$	0, 1	WORD
901	P9-01	Betrieb Freigeben Quelle	rw	STOP	$1 \triangleq 1$	0 - 8	U16
902	P9-02	Stellstopp Quelle	rw	STOP	$1 \triangleq 1$	0 - 25	U16
903	P9-03	FWD Quelle	rw	STOP	$1 \triangleq 1$	0 - 25	U16
904	P9-04	REV Quelle	rw	STOP	$1 \triangleq 1$	0 - 25	U16
905	P9-05	Signalform	rw	STOP	$1 \triangleq 1$	0, 1	U16
906	P9-06	Erzwingen REV Quelle	rw	STOP	$1 \triangleq 1$	0 - 25	U16
907	P9-07	FehlerReset Quelle	rw	STOP	$1 \triangleq 1$	0 - 25	U16
908	P9-08	Externer Fehler1 Quelle	rw	STOP	$1 \triangleq 1$	0 - 25	U16
909	P9-09	LokalRemote @Einschalten	rw	STOP	$1 \triangleq 1$	0 - 25	U16
910	P9-10	Drehzahlquelle1	rw	STOP	$1 \triangleq 1$	0 - 16	U16
911	P9-11	Drehzahlquelle2	rw	STOP	$1 \triangleq 1$	0 - 16	U16
912	P9-12	Drehzahlquelle3	rw	STOP	$1 \triangleq 1$	0 - 16	U16
913	P9-13	Drehzahlquelle4	rw	STOP	$1 \triangleq 1$	0 - 16	U16
914	P9-14	Drehzahlquelle5	rw	STOP	$1 \triangleq 1$	0 - 16	U16
915	P9-15	Drehzahlquelle6	rw	STOP	$1 \triangleq 1$	0 - 16	U16
916	P9-16	Drehzahlquelle7	rw	STOP	$1 \triangleq 1$	0 - 16	U16
917	P9-17	Drehzahlquelle8	rw	STOP	$1 \triangleq 1$	0 - 16	U16
918	P9-18	Drehzahlauswahl B0	rw	STOP	$1 \triangleq 1$	0 - 25	U16
919	P9-19	Drehzahlauswahl B1	rw	STOP	$1 \triangleq 1$	0 - 25	U16
920	P9-20	Drehzahlauswahl B2	rw	STOP	$1 \triangleq 1$	0 - 25	U16

3.1 Parameter für Frequenzumrichter DA1

Modbus-Register	Parameter	Bezeichnung	Zugriff		Skalierung	Wertebereich	Datenformat
			rw/ro	RUN/STOP			
921	P9-21	f-Fix Auswahl B0	rw	STOP	1 Δ 1	0 - 25	U16
922	P9-22	f-Fix Auswahl B1	rw	STOP	1 Δ 1	0 - 25	U16
923	P9-23	f-Fix Auswahl B2	rw	STOP	1 Δ 1	0 - 25	U16
924	P9-24	t-acc Auswahl B0	rw	STOP	1 Δ 1	0 - 25	U16
925	P9-25	t-acc Auswahl B1	rw	STOP	1 Δ 1	0 - 25	U16
926	P9-26	t-dec Auswahl B0	rw	STOP	1 Δ 1	0 - 25	U16
927	P9-27	t-dec Auswahl B1	rw	STOP	1 Δ 1	0 - 25	U16
928	P9-28	digSollwert UP Quelle	rw	STOP	1 Δ 1	0 - 25	U16
929	P9-29	digSollwert DOWN Quelle	rw	STOP	1 Δ 1	0 - 25	U16
930	P9-30	Richtungsfreigabe FWD Quelle	rw	STOP	1 Δ 1	0 - 25	U16
931	P9-31	Richtungsfreigabe REV Quelle	rw	STOP	1 Δ 1	0 - 25	U16
932	P9-32	Reservierter Parameter	-	STOP	1 Δ 1	–	U16
933	P9-33	AD01 Funktions & Modus Erweiterung	rw	STOP	1 Δ 1	0, 1, 2	U16
934	P9-34	AD02 Funktions & Modus Erweiterung	rw	STOP	1 Δ 1	0, 1, 2	U16
935	P9-35	R01 Funktions Erweiterung	rw	STOP	1 Δ 1	0, 1	U16
936	P9-36	R02 Funktions Erweiterung	rw	STOP	1 Δ 1	0, 1	U16
937	P9-37	Anzeige Skalierung Quelle	rw	STOP	1 Δ 1	0, 1	U16
938	P9-38	PID1 Sollwert1 Quelle Ext	rw	STOP	1 Δ 1	0, 1	U16
939	P9-39	PID1 Istwert1 Quelle Ext	rw	STOP	1 Δ 1	0, 1	U16
940	P9-40	M-Ref Quelle Erweiterung	rw	STOP	1 Δ 1	0, 1	U16
941	P9-41	R05 Funktions Erweiterung	rw	STOP	1 Δ 1	0, 1	U16

3 Parameter

3.1 Parameter für Frequenzumrichter DA1

Modbus-Register	Benutzerdefinierte Register	Zugriff		Skalierung	Wertebereich	Datenformat
		rw/ro	RUN/STOP			
51	UserRegister 1	rw	–	–	–	
52	UserRegister 2	rw	–	–	–	
53	UserRegister 3	rw	–	–	–	
54	UserRegister 4	rw	–	–	–	
55	UserRegister 5	rw	–	–	–	
56	UserRegister 6	rw	–	–	–	
57	UserRegister 7	rw	–	–	–	
58	UserRegister 8	rw	–	–	–	
59	UserRegister 9	rw	–	–	–	
60	UserRegister 10	rw	–	–	–	
61	UserRegister 11	rw	–	–	–	
62	UserRegister 12	rw	–	–	–	
63	UserRegister 13	rw	–	–	–	
64	UserRegister 14	rw	–	–	–	
65	UserRegister 15	rw	–	–	–	
66	User Analogausgang1	rw	–	–	–	
67	User Analogausgang2	rw	–	–	–	
70	User RO1 LogikStatus	rw	–	–	–	
71	User RO2 LogikStatus	rw	–	–	–	
72	User RO3 LogikStatus	rw	–	–	–	
73	User RO4 LogikStatus	rw	–	–	–	
74	User RO5 LogikStatus	rw	–	–	–	
75	User Skalierwert	rw	–	–	–	
76	User dezimal Skalierung	rw	–	–	–	
77	User Geschwindikeitsreferenz	rw	–	–	–	
78	User Drehmoment Deferenz	rw	–	–	–	
75	Drive Skalierung Wert 1	ro	–	–	–	
76	Drive Skalierung Wert 2	ro	–	–	–	

3.2 Parameter für Frequenzumrichter DB1

Tabelle 21: Parameter für Frequenzumrichter DB1

Modbus-Register	Parameter	Bezeichnung	Zugriff		Skalierung	Wertebereich	Datenformat
			rw/ro	RUN/STOP			
20	P0-01	Analogeingang1	ro	RUN	4096 \triangle 100.0 %	0 - 1000	
21	P0-02	Analogeingang2	ro	RUN	4096 \triangle 100.0 %	0 - 1000	
2	P0-03	Frequenzsollwert	ro	RUN			–
11	P0-04	DI Status	ro	RUN		-	–
	P0-05	PID1 Ausgang	ro	RUN		-	–
	P0-06	DC-Link Spannung Ripple	ro	RUN		-	–
43	P0-07	Motorspannung	ro	RUN			–
23	P0-08	Zwischenkreisspannung	ro	RUN	230 \triangle 230 V	0 - 1000	
24	P0-09	Kühlkörpertemperatur	ro	RUN	40 \triangle 40 °C	-10 - 150	
25	P0-10	t-Run (h)	ro	RUN	1 \triangle 1	–	
26	P0-10	t-Run (min/sec)	ro	RUN	300 \triangle 3.00 s	–	
	P0-11	t-Run since Trip1	ro	RUN		–	–
	P0-12	t-Run since Trip2	ro	RUN		–	–
	P0-13	Letzter Fehler PDP	ro	RUN		–	–
27	P0-14	t-StundenRun Freigegeben (h)	ro	RUN		–	–
28	P0-14	t-StundenRun Freigegeben (min/sec)	ro	RUN		–	–
	P0-15	DC-Link Protokoll	ro	RUN		–	–
	P0-16	Kühlkörper Protokoll	ro	RUN		–	–
	P0-17	Motorstrom Protokoll	ro	RUN		–	–
	P0-18	DC-Link U-Ripple Protokoll	ro	RUN		–	–
	P0-19	UmgebungsTemp Protokoll	ro	RUN		–	–
39	P0-20	T-Reglerkarter	ro	RUN	40 \triangle 40 °C	0 - N/A	–
	P0-21	Eingangsdaten Wert	ro	RUN		–	–
	P0-22	Ausgangsdaten Wert	ro	RUN		–	–
	P0-23	t-Run IGBT in OT	ro	RUN		–	–
	P0-24	t-Run PCB in OT	ro	RUN		–	–
	P0-25	Motordrehzahl	ro	RUN		–	–
	P0-26	kWh Zähler	ro	RUN	100 \triangle 10.0 kWh	0 - N/A	–
	P0-26	MWh Zähler	ro	RUN	100 \triangle 100 MWh	0 - N/A	–
	P0-27	Lüfterlaufzeit	ro	RUN		–	–
15/16	P0-28	Application Version	ro	RUN		–	–
12	P0-29	DeviceType	ro	RUN		–	–
29	P0-30	Seriennummer 4	ro	RUN	1 \triangle 1	–	–
30	P0-30	Seriennummer 3	ro	RUN	1 \triangle 1	–	–

3 Parameter

3.2 Parameter für Frequenzumrichter DB1

Modbus-Register	Parameter	Bezeichnung	Zugriff		Skalierung	Wertebereich	Datenformat
			rw/ro	RUN/STOP			
31	P0-30	Seriennummer 2	ro	RUN	1 \triangleq 1	–	–
32	P0-30	Seriennummer 1	ro	RUN	1 \triangleq 1	–	–
	P0-31	Magnetisierungsstrom Id / Drehmomentstrom Iq	ro	RUN		–	–
	P0-32	Schaltfrequenz	ro	RUN		–	–
	P0-33	FehlerZähler Überstrom	ro	RUN		–	–
	P0-34	FehlerZähler DC-Überspannung	ro	RUN		–	–
	P0-35	FehlerZähler DC-Unterspannung	ro	RUN		–	–
	P0-36	FehlerZähler Übertemperatur Kühlkörper	ro	RUN		–	–
	P0-37	FehlerZähler Überstrom Bremschopper	ro	RUN		–	–
	P0-38	FehlerZähler Übertemperatur Umgebung	ro	RUN		–	–
	P0-39	FehlerZähler Kommunikationsverlust	ro	RUN		–	–
	P0-40	FehlerZähler CANopen COM unterbrochen	ro	RUN		–	–
	P0-41	FehlerZähler Interner Fehler (IO)	ro	RUN		–	–
	P0-42	FehlerZähler Interner Fehler (DSP)	ro	RUN		–	–
	P0-43	t-PowerAn	ro	RUN		–	–
	P0-44	Phase U Strom Offset Ref	ro	RUN		–	–
	P0-45	Phase V Strom Offset Ref	ro	RUN		–	–
	P0-46	Phase W Strom Offset Ref	ro	RUN		–	–
	P0-47	t-FireMode Activ & Fehlerzähler Feuer erkannt	ro	RUN		–	–
18/19	P0-48	Scope Channel 1& 2	ro	RUN		–	–
	P0-49	Scope Channel 3& 4	ro	RUN		–	–
	P0-50	System Software Version	ro	RUN		–	–
129	P-01	f-max	rw	RUN	3000 \triangleq 50.0 Hz	P-02 - (5 x P-09)	U16
130	P-02	f-min	rw	RUN	3000 \triangleq 50.0 Hz	0 - P-01	U16
131	P-03	t-acc	rw	RUN	300 \triangleq 3.00 s	0.00 s - 600 s	U16
132	P-04	t-dec	rw	RUN	300 \triangleq 3.00 s	0.00 s - 600 s	U16
133	P-05	Stopp Modus	rw	RUN	1 \triangleq 1	0 - 3	U16
134	P-06	Energieoptimierung	rw	RUN	1 \triangleq 1	0 - 1	U16
135	P-07	Motor Nennspannung	rw	STOP	230 \triangleq 230 V	0 / 20 V - U _e	U16
136	P-08	Motor Nennstrom	rw	RUN	100 \triangleq 10.0 A	0.25 I _e - I _e	U16
137	P-09	Motor Nennfrequenz	rw	STOP	50 \triangleq 50 Hz	25 Hz - 500 Hz	U16
138	P-10	Motor Nenndrehzahl	rw	RUN	1 \triangleq 1	0 / 200 rpm - 30000 rpm	U16

3.2 Parameter für Frequenzumrichter DB1

Modbus-Register	Parameter	Bezeichnung	Zugriff		Skalierung	Wertebereich	Datenformat
			rw/ro	RUN/STOP			
139	P-11	U-Boost	rw	RUN	100 \pm 10.0 %	0.0 % U _e - f (FS) FS1: 25 % U _e FS2: 20 % U _e FS3: 15 % U _e FS4: 10 % U _e	U16
140	P-12	Lokale Prozessdaten Quelle	rw	STOP	1 \pm 1	0 - 13	U16
141	P-13	Letzter Fehler	rw	RUN	1 \pm 1	–	U16
142	P-14	Kennwort	rw	RUN	1 \pm 1	0 - 65535	U16
143	P-15	DI Konfiguration Auswahl	rw	STOP	1 \pm 1	0-17	U16
144	P-16	AI1 Signal Bereich	rw	RUN	1 \pm 1	0 - 6	U16
145	P-17	Schaltfrequenz	rw	RUN	1 \pm 1	0 - f (I _e)	U16
146	P-18	RO1 Funktion	rw	RUN	1 \pm 1	0 - 7	U16
147	P-19	RO1 obere Grenze	rw	RUN	100 \pm 10.0 %	0 - 2	U16
148	P-20	f-Fix1	rw	RUN	3000 \pm 50.0 Hz	f-min - f-max	U16
149	P-21	f-Fix2	rw	RUN	3000 \pm 50.0 Hz	f-min - f-max	U16
150	P-22	f-Fix3	rw	RUN	3000 \pm 50.0 Hz	f-min - f-max	U16
151	P-23	f-Fix4	rw	RUN	3000 \pm 50.0 Hz	f-min - f-max	U16
152	P-24	t-Schnellstopp	rw	RUN	300 \pm 3.00 s	0.00 s - 600.0 s	U16
153	P-25	AO1 Funktion	rw	RUN	1 \pm 1	0 - 9	U16
154	P-26	f-SkipBand1	rw	RUN	3000 \pm 50 Hz	0.0 Hz - f-max	U16
155	P-27	f-Skip1	rw	RUN	3000 \pm 50 Hz	0.0 Hz - f-max	U16
156	P-28	U-MidU/f	rw	STOP	230 \pm 230 V	0 V - P-07	U16
157	P-29	f-MidU/f	rw	STOP	3000 \pm 50.0 Hz	0 Hz - P-09	U16
158	P-30	Start Modus	rw	RUN	1 \pm 1	0 - 6	U16
159	P-31	Digital Sollwert Reset Modus	rw	RUN	1 \pm 1	0 - 3	U16
160 (Low Byte)	P-32	t-DCBremse	rw	RUN	30 \pm 3.0 s	0.0 s - 25.0 s	U16
160 (High Byte)	P-32	DCBrake	rw	RUN	1 \pm 1	0-2	U16
161	P-33	Motorfangschaltung Freigeben	rw	RUN	1 \pm 1	0 - 1	U16
162	P-34	Bremschopper	rw	RUN	1 \pm 1	0 - 2	U16
163	P-35	AI1 Gain	rw	RUN	100 \pm 10 %	0 - 20	U16
164 (Low Byte)	P-36	RS485-0 Adresse	rw	RUN	1 \pm 1	1 - 63	U16
164 (Bit 8 - Bit 11)	P-36	RS485-0 Baudrate	rw	RUN	1 \pm 1	0 - 6	U16

3 Parameter

3.2 Parameter für Frequenzumrichter DB1

Modbus-Register	Parameter	Bezeichnung	Zugriff		Skalierung	Wertebereich	Datenformat
			rw/ro	RUN/STOP			
164 (Bit 12 - Bit 15)	P-36	Modbus RTU0 COM Timeout	rw	RUN	1 \triangle 1	0 - 8	U16
165	P-37	Kennwort Level2	rw	RUN	1 \triangle 1	0 - 9999	U16
166	P-38	Parametersperre	rw	RUN	1 \triangle 1	0, 1	U16
167	P-39	AI1 Offset	rw	RUN	10 \triangle 1.0 %	-5 - +5	U16
168 (Bit 0 - Bit 13)	P-40	Anzeige Skalierung	rw	RUN	10000 \triangle 10.000	0 - 16.000	U16
168 (Bit 14, Bit 15)	P-40	Anzeige Skalierung Quelle	rw	RUN	1 \triangle 1	0 - 2	U16
169	P-41	PID1 Kp	rw	RUN	10 \triangle 1.0	0,1 - 30	U16
170	P-42	PID1 Ti	rw	RUN	300 \triangle 3.00 s	0.0 s - 30.0 s	U16
171	P-43	PID1 Modus	rw	RUN	1 \triangle 1	0 - 1	U16
172	P-44	PID1 Sollwert 1 Quelle	rw	RUN	1 \triangle 1	0 - 1	U16
173	P-45	PID1 Sollwert Digital	rw	RUN	1 \triangle 1	0 - 1	U16
174	P-46	PID1 Istwert 1 Quelle	rw	RUN	1 \triangle 1	0 - 3	U16
175	P-47	AI2 Signal Bereich	rw	RUN	1 \triangle 1	0 - 6	U16
176	P-48	t-Standby	rw	RUN	300 \triangle 3.00 s	0.0 s - 25.0 s	U16
177	P-49	PID1 Aufweckschwelle	rw	RUN	1 \triangle 1	0 - 1	U16
178	P-50	CAN0 Baudrate	rw	RUN	1 \triangle 1	0 - 3	U16
179	P-51	Thermischer Speicher Motor	rw	RUN	1 \triangle 1	0 - 1	U16
182	P-54	RO1 Hysterese	rw	RUN	1 \triangle 1	0 - 1	U16
183	P-55	RO1 Einschaltverzögerung	rw	RUN	300 \triangle 3.00 s	0.0 s - 250.0 s	U16
184	P-56	Modbus Parity Type	rw	RUN			U16
188	P-60	Steuerungsmodus	rw	RUN	1 \triangle 1	0 - 4	U16
189	P-61	Motor-Identifikation	rw	STOP	300 \triangle 3.00 s	0.0 s - 250.0 s	U16
190	P-62	MSC Verstärkung	rw	RUN	10 \triangle 1.0 %	0.0 % - 200.0 %	U16
191	P-63	I-Stromgrenze	rw	RUN	10 \triangle 1.0 %	0.1 % - 175 %	U16
192	P-64	Motor Stator Widerstand R1	rw	RUN		0.00 Ω - 655.35 Ω	U16
193	P-65	Motor Stator Induktivität d-Achse	rw	RUN		0.0 mH - 6553.5 mH	U16
194	P-66	Motor Stator Induktivität q-Achse	rw	RUN		0.0 mH - 6553.5 mH	U16
195	P-67	f-DCBremse@Stopp	rw	RUN	3000 \triangle 50.0 Hz	0.0 Hz - P-01	U16
196	P-68	DC-Bremse Strom	rw	RUN	10 \triangle 1.0 %	0,0 % - 100.0 %	U16

3.3 Parameter für Frequenzumrichter DC1

Tabelle 22: Parameter für Frequenzumrichter DC1

Modbus-Register	Parameter	Bezeichnung	Zugriff		Skalierung	Wertebereich	Datenformat
			rw/ro	RUN/STOP			
20	P0-01	Analogeingang1	ro	RUN	4096 \triangle 100.0 %	0 - 1000	
21	P0-02	Analogeingang2	ro	RUN	4096 \triangle 100.0 %	0 - 1000	
2	P0-03	Frequenzsollwert	ro	RUN			–
11	P0-04	DI Status	ro	RUN		-	–
	P0-05	PID1 Ausgang	ro	RUN		-	–
	P0-06	DC-Link Spannung Ripple	ro	RUN		-	–
43	P0-07	Motorspannung	ro	RUN			–
23	P0-08	Zwischenkreisspannung	ro	RUN	230 \triangle 230 V	0 - 1000	
24	P0-09	Kühlkörpertemperatur	ro	RUN	40 \triangle 40 °C	-10 - 150	
25	P0-10	t-Run (h)	ro	RUN	1 \triangle 1	–	
26	P0-10	t-Run (min/sec)	ro	RUN	300 \triangle 3.00 s	–	
	P0-11	t-Run since Trip1	ro	RUN		–	–
	P0-12	t-Run since Trip2	ro	RUN		–	–
	P0-13	Letzter Fehler PDP	ro	RUN		–	–
27	P0-14	t-StundenRun Freigegeben (h)	ro	RUN		–	–
28	P0-14	t-StundenRun Freigegeben (min/sec)	ro	RUN		–	–
	P0-15	DC-Link Protokoll	ro	RUN		–	–
	P0-16	Kühlkörper Protokoll	ro	RUN		–	–
	P0-17	Motorstrom Protokoll	ro	RUN		–	–
	P0-18	DC-Link U-Ripple Protokoll	ro	RUN		–	–
	P0-19	UmgebungsTemp Protokoll	ro	RUN		–	–
39	P0-20	T-Reglerkarter	ro	RUN	40 \triangle 40 °C	0 - N/A	–
	P0-21	Eingangsdaten Wert	ro	RUN		–	–
	P0-22	Ausgangsdaten Wert	ro	RUN		–	–
	P0-23	t-Run IGBT in OT	ro	RUN		–	–
	P0-24	t-Run PCB in OT	ro	RUN		–	–
	P0-25	Motordrehzahl	ro	RUN		–	–
	P0-26	kWh Zähler	ro	RUN	100 \triangle 10.0 kWh	0 - N/A	–
	P0-26	MWh Zähler	ro	RUN	100 \triangle 100 MWh	0 - N/A	–
	P0-27	Lüfterlaufzeit	ro	RUN		–	–
15/16	P0-28	Application Version	ro	RUN		–	–
12	P0-29	DeviceType	ro	RUN		–	–
29	P0-30	Seriennummer 4	ro	RUN	1 \triangle 1	–	–
30	P0-30	Seriennummer 3	ro	RUN	1 \triangle 1	–	–

3 Parameter

3.3 Parameter für Frequenzumrichter DC1

Modbus-Register	Parameter	Bezeichnung	Zugriff		Skalierung	Wertebereich	Datenformat
			rw/ro	RUN/STOP			
31	P0-30	Seriennummer 2	ro	RUN	1 \triangleq 1	–	–
32	P0-30	Seriennummer 1	ro	RUN	1 \triangleq 1	–	–
	P0-31	Magnetisierungsstrom Id / Drehmomentstrom Iq	ro	RUN		–	–
	P0-32	Schaltfrequenz	ro	RUN		–	–
	P0-33	FehlerZähler Überstrom	ro	RUN		–	–
	P0-34	FehlerZähler DC-Überspannung	ro	RUN		–	–
	P0-35	FehlerZähler DC-Unterspannung	ro	RUN		–	–
	P0-36	FehlerZähler Übertemperatur Kühlkörper	ro	RUN		–	–
	P0-37	FehlerZähler Überstrom Bremschopper	ro	RUN		–	–
	P0-38	FehlerZähler Übertemperatur Umgebung	ro	RUN		–	–
	P0-39	FehlerZähler Kommunikationsverlust	ro	RUN		–	–
	P0-40	FehlerZähler CANopen COM unterbrochen	ro	RUN		–	–
	P0-41	FehlerZähler Interner Fehler (IO)	ro	RUN		–	–
	P0-42	FehlerZähler Interner Fehler (DSP)	ro	RUN		–	–
	P0-43	t-PowerAn	ro	RUN		–	–
	P0-44	Phase U Strom Offset Ref	ro	RUN		–	–
	P0-45	Phase V Strom Offset Ref	ro	RUN		–	–
	P0-46	Phase W Strom Offset Ref	ro	RUN		–	–
	P0-47	t-FireMode Activ & Fehlerzähler Feuer erkannt	ro	RUN		–	–
18/19	P0-48	Scope Channel 1& 2	ro	RUN		–	–
	P0-49	Scope Channel 3& 4	ro	RUN		–	–
	P0-50	System Software Version	ro	RUN		–	–
129	P-01	f-max	rw	RUN	3000 \triangleq 50.0 Hz	P-02 - (5 x P-09)	U16
130	P-02	f-min	rw	RUN	3000 \triangleq 50.0 Hz	0.0 Hz - P-01	U16
131	P-03	t-acc	rw	RUN	300 \triangleq 3.00 s	0.00 s - 600 s	U16
132	P-04	t-dec	rw	RUN	300 \triangleq 3.00 s	0.00 s - 601 s	U16
133	P-05	Stopp Modus	rw	RUN	1 \triangleq 1	0 - 3	U16
134	P-06	Energieoptimierung	rw	RUN	1 \triangleq 1	0 - 1	U16
135	P-07	Motor Nennspannung	rw	STOP	230 \triangleq 230 V	0 / 20 V - U _e	U16
136	P-08	Motor Nennstrom	rw	RUN	100 \triangleq 10.0 A	0.25 I _e - I _e	U16
137	P-09	Motor Nennfrequenz	rw	STOP	50 \triangleq 50 Hz	25 Hz - 500 Hz	U16
138	P-10	Motor Nenndrehzahl	rw	RUN	1 \triangleq 1	0 / 200 rpm - 30000 rpm	U16

3 Parameter 3.3 Parameter für Frequenzumrichter DC1

Modbus-Register	Parameter	Bezeichnung	Zugriff		Skalierung	Wertebereich	Datenformat
			rw/ro	RUN/STOP			
139	P-11	U-Boost	rw	RUN	100 \pm 10.0 %	0.0 % U _e - f (FS) FS1: 25 % U _e FS2: 20 % U _e FS3: 15 % U _e FS4: 10 % U _e	U16
140	P-12	Lokale Prozessdaten Quelle	rw	STOP	1 \pm 1	0 - 13	U16
141	P-13	Letzter Fehler	rw	RUN	1 \pm 1	–	U16
142	P-14	Kennwort	rw	RUN	1 \pm 1	0 - 65535	U16
143	P-15	DI Konfiguration Auswahl	rw	STOP	1 \pm 1	0 - 17	U16
144	P-16	AI1 Signal Bereich	rw	RUN	1 \pm 1	0 - 6	U16
145	P-17	Schaltfrequenz	rw	RUN	1 \pm 1	0 - f (I _e)	U16
146	P-18	RO1 Funktion	rw	RUN	1 \pm 1	0 - 7	U16
147	P-19	RO1 obere Grenze	rw	RUN	100 \pm 10.0 %	0 - 2	U16
148	P-20	f-Fix1	rw	RUN	3000 \pm 50.0 Hz	f-min - f-max	U16
149	P-21	f-Fix2	rw	RUN	3000 \pm 50.0 Hz	f-min - f-max	U16
150	P-22	f-Fix3	rw	RUN	3000 \pm 50.0 Hz	f-min - f-max	U16
151	P-23	f-Fix4	rw	RUN	3000 \pm 50.0 Hz	f-min - f-max	U16
152	P-24	t-Schnellstopp	rw	RUN	300 \pm 3.00 s	0.00 s - 600.0 s	U16
153	P-25	AO1 Funktion	rw	RUN	1 \pm 1	0 - 9	U16
154	P-26	f-SkipBand1	rw	RUN	3000 \pm 50.0 Hz	0.0 Hz - f-max	U16
155	P-27	f-Skip1	rw	RUN	3000 \pm 50.0 Hz	0.0 Hz - f-max	U16
156	P-28	U-MidU/f	rw	STOP	230 \pm 230 V	0 V - P-07	U16
157	P-29	f-MidU/f	rw	STOP	3000 \pm 50.0 Hz	0 Hz - P-09	U16
158	P-30	Start Modus	rw	RUN	1 \pm 1	0 - 6	U16
159	P-31	Digital Sollwert Reset Modus	rw	RUN	1 \pm 1	0 - 3	U16
160 (Low Byte)	P-32	t-DCBremse@Stopp	rw	RUN	30 \pm 3.0 s	0.0 s - 25.0 s	U16
160 (High Byte)	P-32	DCBrake	rw	RUN	1 \pm 1	0 - 2	U16
161	P-33	Motorfangschaltung Freigeben	rw	RUN	1 \pm 1	0 - 1	U16
162	P-34	Bremschopper	rw	RUN	1 \pm 1	0 - 2	U16
163	P-35	AI1 Gain	rw	RUN	100 \pm 10.0 %	0 - 20	U16
164 (Low Byte)	P-36	RS485-0 Adresse	rw	RUN	1 \pm 1	1 - 63	U16
164 (Bit 8 - Bit 11)	P-36	RS485-0 Baudrate	rw	RUN	1 \pm 1	0 - 6	U16

3 Parameter

3.3 Parameter für Frequenzumrichter DC1

Modbus-Register	Parameter	Bezeichnung	Zugriff		Skalierung	Wertebereich	Datenformat
			rw/ro	RUN/STOP			
164 (Bit 12 - Bit 15)	P-36	Modbus RTU0 COM Timeout	rw	RUN	1 \triangleq 1	0 - 8	U16
165	P-37	Kennwort Level2	rw	RUN	1 \triangleq 1	0 - 9999	U16
166	P-38	Parametersperre	rw	RUN	1 \triangleq 1	0 - 1	U16
167	P-39	AI1 Offset	rw	RUN	10 \triangleq 1.0 %	-5 - +5	U16
168 (Bit 0 - Bit 13)	P-40	Anzeige Skalierung	rw	RUN	10000 \triangleq 10.000	0 - 16.000	U16
168 (Bit 14 - Bit 15)	P-40	Anzeige Skalierung Quelle	rw	RUN	1 \triangleq 1	0 - 2	U16
169	P-41	PID1 Kp	rw	RUN	10 \triangleq 1.0	0,1 - 30	U16
170	P-42	PID1 Ti	rw	RUN	300 \triangleq 3.00 s	0.0 s - 30.0 s	U16
171	P-43	PID1 Modus	rw	RUN	1 \triangleq 1	0 - 1	U16
172	P-44	PID1 Sollwert 1 Quelle	rw	RUN	1 \triangleq 1	0 - 1	U16
173	P-45	PID1 Sollwert Digital	rw	RUN	1 \triangleq 1	0 - 1	U16
174	P-46	PID1 Istwert 1 Quelle	rw	RUN	1 \triangleq 1	0 - 3	U16
175	P-47	AI2 Signal Bereich	rw	RUN	1 \triangleq 1	0 - 6	U16
176	P-48	t-Standby	rw	RUN	300 \triangleq 3.00 s	0.0 s - 25.0 s	U16
177	P-49	PID1 Aufweckschwelle	rw	RUN	1 \triangleq 1	0 - 1	U16
178	P-50	CAN0 Baudrate	rw	RUN	1 \triangleq 1	0 - 3	U16
179	P-51	Thermischer Speicher Motor	rw	RUN	1 \triangleq 1	0 - 1	U16
180	P-52	ParameterAccess	rw	RUN	1 \triangleq 1	0 - 1	U16
181	P-53	Aktion@Kommunikationsverlust	rw	RUN	1 \triangleq 1	0 - 4	U16
182	P-54	RO1 Hysterese	rw	RUN	1 \triangleq 1	0 - 1	U16
183	P-55	RO1 Einschaltverzögerung	rw	RUN	300 \triangleq 3.00 s	0.0 s - 250.0 s	U16
184	P-56	Modbus Parity Type	rw	RUN			U16
185	P-57	TCP Enable Service	rw	RUN			U16
186	P-58	TCP0 Security Timeout	rw	RUN			U16
188	P-60	Steuerungsmodus	rw	RUN	1 \triangleq 1	0 - 4	U16
189	P-61	Motor-Identifikation	rw	STOP	300 \triangleq 3.00 s	0.0 s - 250.0 s	U16
190	P-62	MSC Verstärkung	rw	RUN	10 \triangleq 1.0 %	0.0 % - 200.0 %	U16
191	P-63	I-Stromgrenze	rw	RUN	10 \triangleq 1.0 %	0.1 % - 175 %	U16
192	P-64	Motor Stator Widerstand R1	rw	RUN		0.00 Ω - 655.35 Ω	U16
193	P-65	Motor Stator Induktivität d-Achse	rw	RUN		0.0 mH - 6553.5 mH	U16
194	P-66	Motor Stator Induktivität q-Achse	rw	RUN		0.0 mH - 6553.5 mH	U16
195	P-67	f-DCBremse@Stopp	rw	RUN	3000 \triangleq 50.0 Hz	0.0 Hz - P-01	U16

3 Parameter
3.3 Parameter für Frequenzumrichter DC1

Modbus-Register	Parameter	Bezeichnung	Zugriff		Skalierung	Wertebereich	Datenformat
			rw/ro	RUN/STOP			
196	P-68	DC-Bremse Strom	rw	RUN	$10 \pm 1.0 \%$	0,0 % - 100.0 %	U16
197	P-69	LocalControl Logic1	rw	RUN			U16
198	P-70	LocalControl Logic2	rw	RUN			U16

3 Parameter

3.4 Parameter für Frequenzumrichter DE1

3.4 Parameter für Frequenzumrichter DE1

Tabelle 23: Parameter für Frequenzumrichter DE1

Modbus-Register	Parameter	Bezeichnung	Zugriff		Skalierung	Wertebereich	Datenformat
			rw/ro	RUN/STOP			
20	P0-01	Analogeingang1	ro	RUN	4096 \pm 100.0 %	0 - 1000	–
	P0-02	Reservierter Parameter	ro	RUN			–
	P0-03	Frequenzsollwert	ro	RUN			–
	P0-04	DI Status	ro	RUN			–
	P0-05	Motorstrom	ro	RUN			–
	P0-06	Ausgangsfrequenz	ro	RUN			–
	P0-07	Motorspannung	ro	RUN			–
23	P0-08	Zwischenkreisspannung	ro	RUN	230 \pm 230 V	0 - 1000	–
24	P0-09	Kühlkörpertemperatur	ro	RUN	40 \pm 40 °C	-10 - 150	–
25	P0-10	t-Run (h)	ro	RUN	1 \pm 1	–	–
26	P0-10	t-Run (min/sec)	ro	RUN	300 \pm 3.00 s	–	–
	P0-11	t-Run since Restart	ro	RUN			–
	P0-12	t-Run since Trip	ro	RUN			–
	P0-13	t-StundenRun Freigeben	ro	RUN			–
	P0-14	Schaltfrequenz Istwert	ro	RUN			–
	P0-15	DC-Link Protokoll	ro	RUN			–
	P0-16	Kühlkörper Protokoll	ro	RUN			–
	P0-17	Motorstrom Protokoll	ro	RUN			–
	P0-18	Application Version	ro	RUN			–
	P0-19	Seriennummer	ro	RUN			–
	P0-20	DeviceType	ro	RUN			–
	P0-21	FireMode Counter	ro	RUN			–
	P0-22	FireMode Timer	ro	RUN			–
129	P-01	f-max	rw	STOP	3000 \pm 50.0 Hz	P-02 - 300 Hz	U16
130	P-02	f-min	rw	STOP	3000 \pm 50.0 Hz	0 - P-01	U16
131	P-03	t-acc	rw	RUN	300 \pm 3.00 s	0.1 - 300 s	U16
132	P-04	t-dec	rw	RUN	300 \pm 3.00 s	0.1 - 300 s	U16
133	P-05	Stopp Modus	rw	RUN	1 \pm 1	0, 1	U16
134	P-06	Energieoptimierung	rw	STOP	1 \pm 1	0, 1	U16
135	P-07	Motor Nennspannung	rw	STOP	230 \pm 230 V	50 - 500 V	U16
136	P-08	Motor Nennstrom	rw	STOP	100 \pm 10.0 A	(10 - 100 %) x I _e	U16
137	P-09	Motor Nennfrequenz	rw	STOP	50 \pm 50 Hz	20 - 300 Hz	U16
138	P-10	Motor Nenndrehzahl	rw	STOP	1 \pm 1	0 200 - 15000 rpm	U16
139	P-11	U-Boost	rw	RUN	100 \pm 10.0 %	0.0 - 40.0 %	U16

3.4 Parameter für Frequenzumrichter DE1

Modbus-Register	Parameter	Bezeichnung	Zugriff		Skalierung	Wertebereich	Datenformat
			rw/ro	RUN/STOP			
140	P-12	Lokale Prozessdaten Quelle	rw	RUN	1 \triangleq 1	0 - 13	U16
141	P-13	Letzter Fehler	ro	STOP	–	–	U16
142	P-14	Kennwort	rw	RUN	1 \triangleq 1	0 - 65535	U16
143	P-15	DI Konfiguration Auswahl	rw	STOP	1 \triangleq 1	0 - 9	U16
144	P-16	AI1 Signal Bereich	rw	STOP	1 \triangleq 1	0- 3	U16
145	P-17	AI1 Gain	rw	RUN	10 \triangleq 1	0.10 - 2.500	U16
146	P-18	AI1 Invertieren	rw	STOP	1 \triangleq 1	0, 1	U16
147	P-19	DI3 Logik	rw	STOP	1 \triangleq 1	0, 1	U16
148	P-20	f-Fix1	rw	STOP	3000 \triangleq 50.0 Hz	P-02 – P-01	U16
149	P-21	f-Fix2	rw	STOP	3000 \triangleq 50.0 Hz	P-02 – P-01	U16
150	P-22	f-Fix3	rw	STOP	3000 \triangleq 50.0 Hz	P-02 – P-01	U16
151	P-23	f-Fix4	rw	STOP	3000 \triangleq 50.0 Hz	P-02 – P-01	U16
152	P-24	Digital Sollwert Reset Modus	rw	RUN	1 \triangleq 1	0, 1, 2, 3	U16
153	P-25	DCBremse	rw	STOP	1 \triangleq 1	0, 1, 2, 3	U16
154	P-26	t-DCBremse@Stop	rw	RUN	100 \triangleq 10.0 s	0 - 10 s	U16
155	P-27	DCBremseSpannung	rw	RUN	100 \triangleq 10 %	0 - P-07	U16
156	P-28	f-DCBremse@Stop	rw	RUN	3000 \triangleq 50 Hz	0 - P-01	U16
157	P-29	Schaltfrequenz	rw	STOP	1 \triangleq 1	0, 1, ..., 5	U16
158	P-30	Start Modus	rw	STOP	1 \triangleq 1	0, 1, ..., 10	U16
159	P-31	Überspannungs-Kontrolle	rw	RUN	1 \triangleq 1	0, 1	U16
160	P-32	Auto Temperatur-Management	rw	STOP	1 \triangleq 1	0, 1	U16
161	P-33	Thermischer Speicher Motor	rw	STOP	1 \triangleq 1	0, 1	U16
162	P-34	PDP-Address	rw	RUN	1 \triangleq 1	1 - 63	U16
163	P-35	RS485-0 Baudrate	rw	RUN	1 \triangleq 1	0, 1, 2, 3, 4	U16
164	P-36	Modbus RTU0 COM Timeout	rw	RUN	1 \triangleq 1	0, 1, ..., 8	U16
165	P-37	Parametertz	rw	STOP	1 \triangleq 1	0, 1	U16
166	P-38	Kennwort Level2	rw	RUN	1 \triangleq 1	0 - 9999	U16
167	P-39	Parameter sperre	rw	RUN	1 \triangleq 1	0, 1	U16
168	P-40	Aktion@Kommunikationsverlust	rw	RUN	1 \triangleq 1	0, 1, 2, 3, 4	U16
169	P-41	ParameterAccess	rw	RUN	1 \triangleq 1	0, 1	U16
170	P-42	f-SkipBand1	rw	RUN			U16
171	P-43	f-Skip1	rw	RUN			U16
172	P-44	AI1 Offset	rw	RUN			U16
173	P-45	FireMode Functionality	rw	RUN			U16
174	P-46	Motor-Identifikation	rw	RUN			U16
175	P-47	Modbus Adresse	rw	RUN			U16
176	P-48	Modbus Communication Data Format	rw	RUN	1		U16

3 Parameter

3.4 Parameter für Frequenzumrichter DE1

Tabelle 24: Parameter für Drehzahlstarter DE1

Modbus-Register	Parameter	Parametername	Zugriff		Skalierung	Wertebereich	Datenformat
			rw/ro	RUN/STOP			
Zusätzlich bei Drehzahlstarter DE11							
178	P-50	CANO Baudrate	rw	RUN		0, 1, 2, 3	U16
179	P-51	R01 Funktion	rw	RUN		0, 1, ..., 9	U16
180	P-52	R01 Obere Grenze	rw	RUN		0.0 - 200.0 %	U16
181	P-53	R01 Hysterese	rw	RUN		0.0 - 100.0 %	U16
182	P-54	R01 Einschaltverzögerung	rw	RUN		0.0 - 250.0 s	U16
183	P-57	TCP Enable Service	rw	RUN		0...7	U16
184	P-58	TCP0 Security Timeout	rw	RUN		0...60	U16

Stichwortverzeichnis

A		
Adressierung	7	
Ausgangsprozessdaten	30	
B		
Busabschlusswiderstand	6, 8	
C		
COM-Port	8	
CRC (Cyclical Redundancy Check)	25	
D		
Daten-Bit	9	
Datenblock	25	
Datenformat	9	
Datenübertragung	24	
DX-CBL-RJ45...	6	
DX-SPL-RJ45...	6	
E		
EASY-NT-R	8	
Eingangsprozessdaten	28	
F		
Fehlermeldungen	31	
Fehlerprüfung, zyklische	25	
Freigabe	9	
Funktionscode	25	
K		
Kommunikationsparameter	10	
L		
Leistungsindex	34, 37, 38	
M		
Master	8, 24	
Modbus RTU	6, 24	
N		
Normen		
IEC 60364	I	
IEC 60364-4-41	I	
IEC/EN 60204-1	I	
O		
OP-Bus	8	
P		
Parameter	42	
Power index	36	
Projektierung	5	
Protokollrahmen	24	
R		
Register-Mapping	27	
RJ45-Buchse	8	
RJ45-Schnittstelle	8	
S		
Slave	8	
Start-Bit	9	
Steuerklemmen	18	
Stopp-Bit	9	
U		
Übertragungszeit	26	