



Трансформатор для УЗО, внутренний диаметр . 140мм

Тип **PFR-W-140**
Каталог № **285603**

Abbildung ähnlich

Программа поставок

Описание			в комбинации с дифференциальным реле PFR Не проверен UL/CSA
диаметр	∅	мм	140
Номинальное напряжение	U _e	В перем. тока	690 В 50/60 Гц
указания			
вкл. резьбовое крепление			
В качестве альтернативы: крепёжный зажим для монтажа на DIN-рейку			
Указание по проектированию:			
диаметр преобразователя должен быть выбран в 1,5 раза больше, чем диаметр оболочки проведённого кабеля.			

Технические характеристики

Электрический

Стандарты и предписания			IEC
Номинальное напряжение релейных контактов		В перем./пост. тока	690V (50/60 Hz)

Механический

Монтаж			включая крепежный зажим для монтажа на DIN-рейку
--------	--	--	--

Bauartnachweis nach IEC/EN 61439

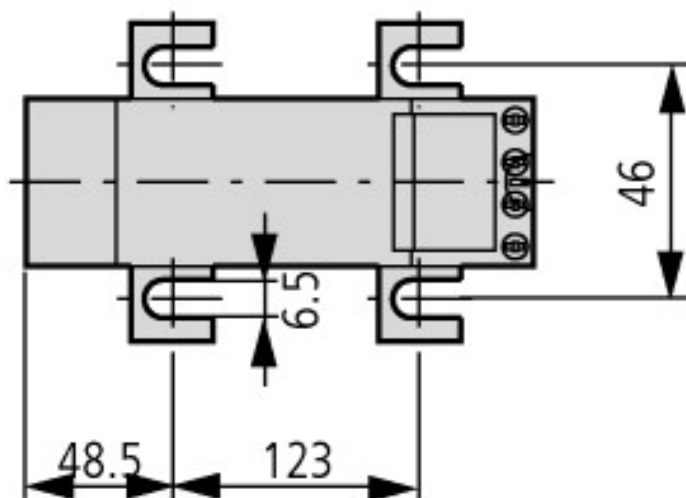
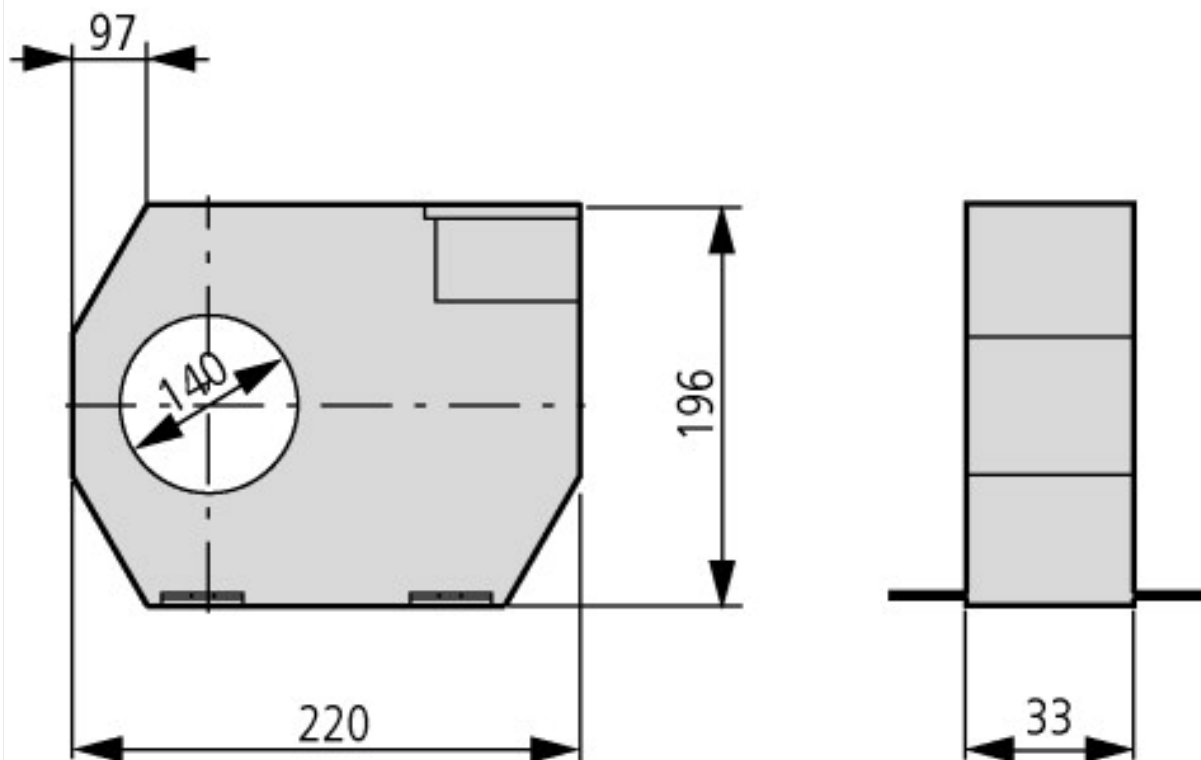
Проверка конструкции IEC/EN 61439			
10.2 твёрдость материалов и деталей			
10.2.2 Коррозионная стойкость			Требования производственного стандарта выполнены.
10.2.3.1 Нагревостойкость изоляции			Требования производственного стандарта выполнены.
10.2.3.2 Сопротивление изоляционных материалов при обычном нагреве			Требования производственного стандарта выполнены.
10.2.3.3 Сопротивление изоляционных материалов при сильном нагреве			Требования производственного стандарта выполнены.
10.2.4 Устойчивость к ультрафиолетовому излучению			Требования производственного стандарта выполнены.
10.2.5 Подъём			Не имеет значения, поскольку необходимо оценить всё коммутационное оборудование.
10.2.6 Испытание на удар			Не имеет значения, поскольку необходимо оценить всё коммутационное оборудование.
10.2.7 Ярлыки			Требования производственного стандарта выполнены.
10.3 Класс защиты изоляции			Не имеет значения, поскольку необходимо оценить всё коммутационное оборудование.
10.4 Воздушные промежутки и пути утечки тока			Требования производственного стандарта выполнены.
10.5 Защита от удара электрическим током			Не имеет значения, поскольку необходимо оценить всё коммутационное оборудование.
10.6 Монтаж оборудования			Не имеет значения, поскольку необходимо оценить всё коммутационное оборудование.
10.7 Внутренние электрические цепи и соединения			Находится в сфере ответственности компании, монтирующей распределительные устройства.
10.8 Подключения проводов, введённых снаружи			Находится в сфере ответственности компании, монтирующей распределительные устройства.
10.9 Свойства изоляции			

10.9.2 Электрическая прочность при рабочей частоте		Находится в сфере ответственности компании, монтирующей распределительные устройства.
10.9.3 Прочность по отношению к импульсному напряжению		Находится в сфере ответственности компании, монтирующей распределительные устройства.
10.9.4 Проверка оболочек кабелей из изолирующего материала		Находится в сфере ответственности компании, монтирующей распределительные устройства.
10.10 Нагрев		Расчёт параметров нагрева находится в сфере ответственности компании, монтирующей распределительные устройства. Компания Eaton указывает данные по потере мощности устройств.
10.11 Стойкость к коротким замыканиям		Находится в сфере ответственности компании, монтирующей распределительные устройства. Соблюдать указания для коммутационных устройств.
10.12 Электромагнитная совместимость		Находится в сфере ответственности компании, монтирующей распределительные устройства. Соблюдать указания для коммутационных устройств.
10.13 Механическая функция		Для устройства требования считаются выполненными, если были соблюдены данные инструкции по монтажу (IL).

Технические характеристики согласно ETIM 7.0

Low-voltage industrial components (EG000017) / Residual current release for power circuit breaker (EC001021)		
Электротехника, электроника, системы автоматизации / Низковольтная коммутационная техника / Circuit breaker (LV < 1 kV) / Fault current switch for circuit breakers (ec1@ss10.0.1-27-37-04-11 [AKF009013])		
Rated control supply voltage Us at AC 50HZ	V	0 - 0
Rated control supply voltage Us at AC 60HZ	V	0 - 0
Rated control supply voltage Us at DC	V	0 - 0
Rated fault current	A	0 - 0
Max. power on-delay time	ms	0
Delay adjustable		No
Max. rated operation voltage Ue	V	0

Размеры



Дополнительная информация о продуктах (ссылки)

IL01219036Z (AWA1230-2214) Реле токов утечки: преобразователь для реле защиты от токов утечки

IL01219036Z (AWA1230-2214) Реле токов
утечки: преобразователь для реле защиты
от токов утечки

ftp://ftp.moeller.net/DOCUMENTATION/AWA_INSTRUCTIONS/IL01219036Z2011_01.pdf