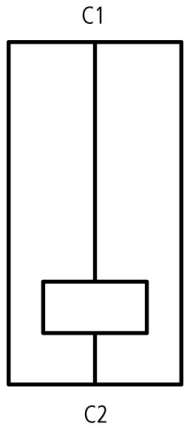




**Arbeitsstromauslöser, 110 V, DC-betätigt**

**Typ** A-PKZ0(110VDC)  
**Katalog Nr.** 073203  
**Alternate Catalog No.** XTPAXSR110VDC

**Lieferprogramm**

|  |  |   |
|--|--|---|
| Sortiment  |  | Zusatzrüstung   |
| Zubehör  |  | Arbeitsstromauslöser  |
| Betätigungsspannung  |  | 110 V DC  |
| Spannungsart   |  | Normalspannung  |
| Strombetätigung  |  | DC  |
| Schaltzeichen  |  |  |
| Anschluss technik  |  | Schraubklemmen  |
| verwendbar für   |  | Arbeitsstromauslöser PKZ0(4), PKE   |
| verwendbar für   |  | PKZM0<br>PKZM4<br>PKZM0-T<br>PKM0<br>PKZM01<br>PKE                                  |
| <p><b>Hinweise</b> Linksseitig anbaubar an:<br/>                 Motorschutzschalter<br/>                 Nicht kombinierbar mit:<br/>                 Unterspannungsauslöser U-PKZ0<br/>                 Kurzzeitbetrieb 5 s</p> <p><b>Hinweise</b> linksseitig anbaubar an Motorschutzschalter<br/>                 nicht kombinierbar mit Unterspannungsauslöser U-PKZ0</p> |  |   |

**Technische Daten**

**Allgemeines**

|                                   |  |                 |                                      |
|-----------------------------------|--|-----------------|--------------------------------------|
| Anschlussquerschnitte             |  | mm <sup>2</sup> |                                      |
| ein-/feindrätig, mit Aderendhülse |  | mm <sup>2</sup> | 1 x (0,75 - 2,5)<br>2 x (0,75 - 2,5) |
| ein- oder mehrdrätig              |  | AWG             | 1 x (18 - 14)<br>2 x (18 - 14)       |
| Betätigungsspannung               |  |                 | 110 V DC                             |

**Arbeitsbereich**

|                |  |                  |                     |
|----------------|--|------------------|---------------------|
| Gleichspannung |  | x U <sub>s</sub> | 0,7- 1,1            |
|                |  |                  | Kurzzeitbetrieb 5 s |

**Leistungsaufnahme**

|                |        |   |     |
|----------------|--------|---|-----|
| DC             |        |   |     |
| Anzugsleistung | Anzug  | W | 3   |
| Halteleistung  | Halten | W | 0.5 |

## Daten für Bauartnachweis nach IEC/EN 61439

| Technische Daten für Bauartnachweis  |           |    |     |
|--|-----------|----|-----|
| Bemessungsstrom zur Verlustleistungsangabe   | $I_n$     | A  | 0   |
| Verlustleistung pro Pol, stromabhängig   | $P_{vid}$ | W  | 0   |
| Verlustleistung des Betriebsmittels, stromabhängig   | $P_{vid}$ | W  | 0   |
| Verlustleistung statisch, stromunabhängig  | $P_{vs}$  | W  | 0.5 |
| Verlustleistungsabgabevermögen   | $P_{ve}$  | W  | 0   |
| Betriebsumgebungstemperatur min.   |           | °C | -25 |
| Betriebsumgebungstemperatur max.   |           | °C | 55  |
| Bauartnachweis IEC/EN 61439  |           |    |     |
| 10.2 Festigkeit von Werkstoffen und Teilen   |           |    |     |
| 10.2.2 Korrosionsbeständigkeit   |           |    |     |
| Anforderungen der Produktnorm sind erfüllt.  |           |    |     |
| 10.2.3.1 Wärmebeständigkeit von Umhüllung  |           |    |     |
| Anforderungen der Produktnorm sind erfüllt.  |           |    |     |
| 10.2.3.2 Widerstandsfähigkeit Isolierstoffe gewöhnliche Wärme  |           |    |     |
| Anforderungen der Produktnorm sind erfüllt.  |           |    |     |
| 10.2.3.3 Widerstandsfähigkeit Isolierstoffe außergewöhnliche Wärme   |           |    |     |
| Anforderungen der Produktnorm sind erfüllt.  |           |    |     |
| 10.2.4 Beständigkeit gegen UV-Strahlung  |           |    |     |
| Anforderungen der Produktnorm sind erfüllt.  |           |    |     |
| 10.2.5 Anheben   |           |    |     |
| Nicht zutreffend, da die gesamte Schaltanlage bewertet werden muss.  |           |    |     |
| 10.2.6 Schlagprüfung   |           |    |     |
| Nicht zutreffend, da die gesamte Schaltanlage bewertet werden muss.  |           |    |     |
| 10.2.7 Aufschriften  |           |    |     |
| Anforderungen der Produktnorm sind erfüllt.  |           |    |     |
| 10.3 Schutzart von Umhüllungen   |           |    |     |
| Nicht zutreffend, da die gesamte Schaltanlage bewertet werden muss.  |           |    |     |
| 10.4 Luft- und Kriechstrecken  |           |    |     |
| Anforderungen der Produktnorm sind erfüllt.  |           |    |     |
| 10.5 Schutz gegen elektrischen Schlag  |           |    |     |
| Nicht zutreffend, da die gesamte Schaltanlage bewertet werden muss.  |           |    |     |
| 10.6 Einbau von Betriebsmitteln  |           |    |     |
| Nicht zutreffend, da die gesamte Schaltanlage bewertet werden muss.  |           |    |     |
| 10.7 Innere Stromkreise und Verbindungen   |           |    |     |
| Liegt in der Verantwortung des Schaltanlagenbauers.  |           |    |     |
| 10.8 Anschlüsse für von außen eingeführte Leiter   |           |    |     |
| Liegt in der Verantwortung des Schaltanlagenbauers.  |           |    |     |
| 10.9 Isolationseigenschaften   |           |    |     |
| 10.9.2 Betriebsfrequente Spannungsfestigkeit   |           |    |     |
| Liegt in der Verantwortung des Schaltanlagenbauers.  |           |    |     |
| 10.9.3 Stoßspannungsfestigkeit   |           |    |     |
| Liegt in der Verantwortung des Schaltanlagenbauers.  |           |    |     |
| 10.9.4 Prüfung von Umhüllungen aus Isolierstoff  |           |    |     |
| Liegt in der Verantwortung des Schaltanlagenbauers.  |           |    |     |
| 10.10 Erwärmung  |           |    |     |
| Erwärmungsberechnung liegt in der Verantwortung des Schaltanlagenbauers. Eaton liefert die Daten zur Verlustleistung der Geräte. |           |    |     |
| 10.11 Kurzschlussfestigkeit  |           |    |     |
| Liegt in der Verantwortung des Schaltanlagenbauers. Die Vorgaben der Schaltgeräte sind einzuhalten.                              |           |    |     |
| 10.12 Elektromagnetische Verträglichkeit   |           |    |     |
| Liegt in der Verantwortung des Schaltanlagenbauers. Die Vorgaben der Schaltgeräte sind einzuhalten.                              |           |    |     |
| 10.13 Mechanische Funktion   |           |    |     |
| Für das Gerät sind die Anforderungen erfüllt, sofern Angaben der Montageanweisung (IL) beachtet werden.                          |           |    |     |

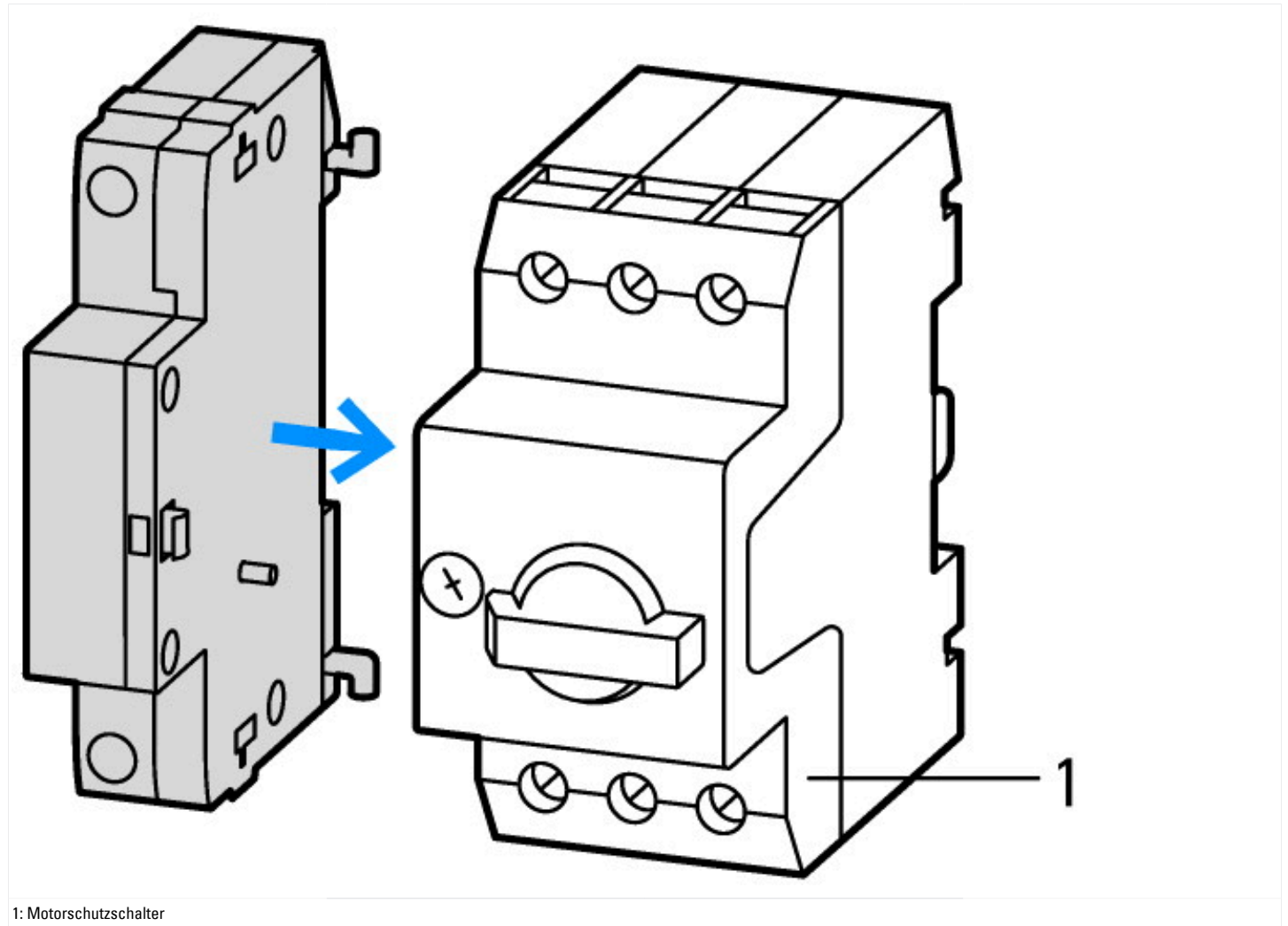
## Technische Daten nach ETIM 7.0

| Niederspannungsschaltgeräte (EG000017) / Arbeitsstromauslöser (EC001023)   |  |   |                  |
|--|--|---|------------------|
| Elektro-, Automatisierungs- und Prozessleittechnik / Niederspannungs-Schaltechnik / Leistungsschalter, Leistungstrennschalter (NS) / Arbeitsstromauslöser (ecl@ss10.0.1-27-37-04-18 [AKF016013]) |  |   |                  |
| Bemessungssteuerspeisespannung $U_s$ bei AC 50 Hz  |  | V | 0 - 0            |
| Bemessungssteuerspeisespannung $U_s$ bei AC 60 Hz  |  | V | 0 - 0            |
| Bemessungssteuerspeisespannung $U_s$ bei DC  |  | V | 110 - 110        |
| Spannungsart zur Betätigung  |  |   | DC               |
| Spannungsart zur Betätigung  |  |   | DC               |
| Anfangswert des unverzögerten Kurzschlussauslöser-Einstellbereiches  |  | A | 0                |
| Endwert des unverzögerten Kurzschlussauslöser-Einstellbereiches  |  | A | 0                |
| Ausführung des elektrischen Anschlusses  |  |   | Schraubanschluss |
| Anzahl der Kontakte als Schließer  |  |   | 0                |
| Anzahl der Kontakte als Öffner   |  |   | 0                |
| Anzahl der Kontakte als Wechsler   |  |   | 0                |
| Geeignet für Leistungsschalter   |  |   | nein             |
| Geeignet für Lastschalter  |  |   | nein             |
| Geeignet für Motorschutzschalter   |  |   | ja               |
| Geeignet für Überlastrelais  |  |   | nein             |

## Approbationen

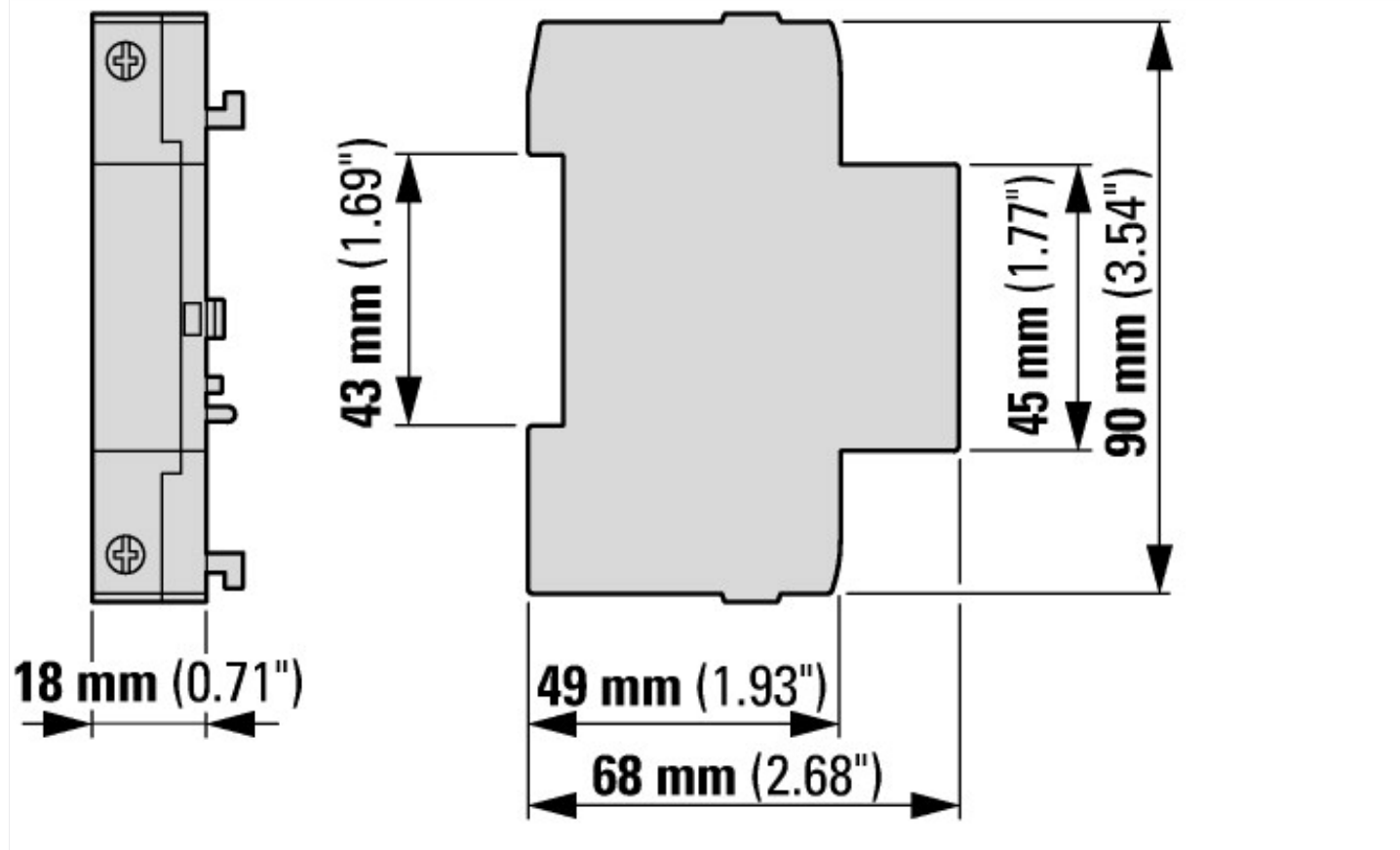
|                                      |  |
|--------------------------------------|--|
| Product Standards                    | UL 508; CSA-C22.2 No. 14; IEC60947-4-1; CE marking |
| UL File No.                          | E36332   |
| UL Category Control No.              | NLRV   |
| CSA File No.                         | 165628   |
| CSA Class No.                        | 3211-05  |
| North America Certification          | UL listed, CSA certified                           |
| Specially designed for North America | No   |

## Kennlinien



1: Motorschutzschalter

## Abmessungen



## Assets (Links)

### Konformitätserklärungen

00002895

### Montageanleitungen

IL03402034Z2018\_06

## Weitere Produktinformationen (Verlinkungen)

| IL03402034Z (AWA1210-1945) Motorschutzschalter, Motorstarter                                      |   |
|---|---|
| IL03402034Z (AWA1210-1945)<br>Motorschutzschalter, Motorstarter                                   | <a href="ftp://ftp.moeller.net/DOCUMENTATION/AWA_INSTRUCTIONS/IL03402034Z2018_06.pdf">ftp://ftp.moeller.net/DOCUMENTATION/AWA_INSTRUCTIONS/IL03402034Z2018_06.pdf</a>   |
| IL03407011Z (AWA1210-1925) Motorschutzschalter  |   |
| IL03407011Z (AWA1210-1925)<br>Motorschutzschalter   | <a href="ftp://ftp.moeller.net/DOCUMENTATION/AWA_INSTRUCTIONS/IL03407011Z2018_04.pdf">ftp://ftp.moeller.net/DOCUMENTATION/AWA_INSTRUCTIONS/IL03407011Z2018_04.pdf</a>   |
| Motorstarter und „Special Purpose Ratings“<br>für den Nordamerikanischen Markt                    | <a href="http://www.eaton.eu/ecm/groups/public/@pub/@europe/@electrical/documents/content/pct_3258146_de.pdf">http://www.eaton.eu/ecm/groups/public/@pub/@europe/@electrical/documents/content/pct_3258146_de.pdf</a> |
| Sammelschienenadapter für die rationelle<br>Motorstartermontage - jetzt auch für<br>Nordamerika - | <a href="http://www.moeller.net/binary/ver_techpapers/ver960de.pdf">http://www.moeller.net/binary/ver_techpapers/ver960de.pdf</a>   |