



Leist.-schuetz, 7,5kW/400V, DC-betaetigt

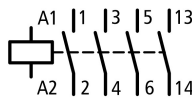


Powering Business Worldwide™

Typ **DILMC15-10(220VDC)**

Art.-Nr. **293930**

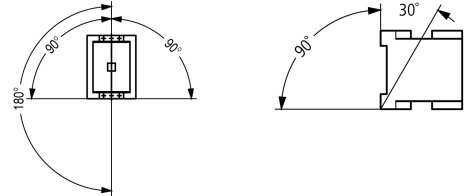
Lieferprogramm

Sortiment				Leistungsschütze
Applikation				Leistungsschütz für Motoren
Untersortiment				Leistungsschütze bis 170 A, 3-polig
Gebrauchskategorie				AC-1: Nicht induktive oder schwach induktive Last, Widerstandsöfen AC-3: Käfigläufermotoren: Anlassen, Ausschalten während des Laufes AC-4: Käfigläufermotoren: Anlassen, Gegenstrombremsen, Reversieren, Tippen
Anschlusstechnik				Federzugklemmen
Pole				3-polig
Bemessungsbetriebsstrom				
AC-3				
380 V 400 V	I_e	A		15.5
AC-1				
konventioneller thermischer Strom, 3-polig, 50 - 60 Hz				
offen				
bei 40 °C	$I_{th} = I_e$	A		22
gekapselt	I_{th}	A		18
konventioneller thermischer Strom 1-polig				
offen	I_{th}	A		50
gekapselt	I_{th}	A		45
max. Bemessungsbetriebsleistung Drehstrommotoren 50 - 60 Hz				
AC-3				
220 V 230 V				
220 V 230 V	P	kW		4
380 V 400 V				
380 V 400 V	P	kW		7.5
660 V 690 V				
660 V 690 V	P	kW		7
AC-4				
220 V 230 V				
230 V	P	kW		2
380 V 400 V				
400 V	P	kW		3
660 V 690 V				
690 V	P	kW		4.4
Kontaktbestückung				
S = Schließer				1 S
Schaltzeichen				
Hinweise				Schaltglieder nach EN 50012. Hilfsstrom-, Spulen- und Hauptstromanschlüsse in Federzuganschlusstechnik. Integrierte Varistor-Schutzbeschaltung.
kombinierbar mit Hilfsschalter				
verwendbar für				DILM32-XHIC... DILA-XHIC(V)...
Stromart AC/DC				Gleichstrombetätigung

Approbationen
Product Standards

IEC/EN 60947-4-1; UL 508; CSA-C22.2 No. 14-05; CE marking

Allgemeines

Normen und Bestimmungen			IEC/EN 60947, VDE 0660, UL, CSA
Lebensdauer, mechanisch			
AC-betätigt	Schaltspiele	x 10 ⁶	10
DC-betätigt	Schaltspiele	x 10 ⁶	10
Schalthäufigkeit, mechanisch			
mechanisch, AC-betätigt	Schaltspiele, h		5000
DC-betätigt	Schaltspiele, h		5000
Klimafestigkeit			Feuchte Wärme, konstant, nach IEC 60068-2-78 Feuchte Wärme, zyklisch, nach IEC 60068-2-30
Umgebungstemperatur		°C	
offen		°C	- 25 - 60
gekapselt		°C	- 25 - 40
Lagerung		°C	- 40 - 80
Einbaulage wechselstrom- und gleichstrombetätigt			
Schockfestigkeit (IEC/EN 60068-2-27)			
Halbsinusstoß 10 ms			
Hauptschaltglieder			
Schließer	Schließer	g	10
Hilfsschaltglieder			
Schließer	Schließer	g	7
Öffner	Öffner	g	5
Schockfestigkeit (IEC/EN 60068-2-27) bei Tischmontage			
Halbsinusstoß 10 ms			
Hauptschaltglieder			
Schließer	Schließer	g	5.7
Hilfsschaltglieder			
Schließer	Schließer	g	3.4
Öffner	Öffner	g	3.4
Schutzart			IP20
Berührungsschutz bei senkrechter Betätigung von vorne (EN 50274)			finger- und handrücksicher
Gewicht			
AC-betätigt		kg	0.23
DC-betätigt		kg	0.28
Anschlussquerschnitte Hauptleiter			
eindrätig		mm ²	1 x (0.75 - 4) 2 x (0.75 - 2.5)
feindrätig mit Aderendhülse		mm ²	1 x (0.75 - 2.5) 2 x (0.75 - 2.5)
			Auch ohne Aderendhülse.
ein- oder mehrdrätig		AWG	18 - 10
Anschlusschraube Hauptleiter			M3.5
Anzugsdrehmoment		Nm	1.2
Anschlussquerschnitte Hilfsleiter			

eindrchtig		mm ²	1 x (0.75 - 4) 2 x (0.75 - 2.5)
feindrchtig mit Aderendhlse		mm ²	1 x (0.75 - 2.5) 2 x (0.75 - 2.5)
ein- oder mehrdrchtig		AWG	18 - 14
Anschlusschraube Hilfsleiter			M3.5
Anzugsdrehmoment		Nm	1.2
Werkzeug			
Hauptleiter			
Pozidriv-Schraubendreher		Groe	2
Schlitzschraubendreher		mm	0.8 x 5.5 1 x 6
Hilfsleiter			
Pozidriv-Schraubendreher		Groe	2
Schlitzschraubendreher		mm	0.8 x 5.5 1 x 6
Anschlussquerschnitte Hauptleiter			
eindrchtig		mm ²	1 x (0.75 - 2.5) 2 x (0.75 - 2.5)
feindrchtig		mm ²	1 x (0.75 - 2.5) 2 x (0.75 - 2.5)
feindrchtig mit Aderendhlse		mm ²	1 x (0.75 - 1.5) 2 x (0.75 - 1.5)
ein- oder mehrdrchtig		AWG	18 - 14
Anschlussquerschnitte Hilfsleiter			
eindrchtig		mm ²	1 x (0.75 - 2.5) 2 x (0.75 - 2.5)
feindrchtig		mm ²	1 x (0.75 - 2.5) 2 x (0.75 - 2.5)
feindrchtig mit Aderendhlse		mm ²	1 x (0.75 - 1.5) 2 x (0.75 - 1.5)
ein- oder mehrdrchtig		AWG	18 - 14
Werkzeug			
Abisolierlnge		mm	10
Schraubendreherklingenbreite		mm	3.5

Hauptstrombahnen

Bemessungsstospannungsfestigkeit	U _{imp}	V AC	8000
berspannungskategorie/Verschmutzungsgrad			III/3
Bemessungsisolationsspannung	U _i	V AC	690
Bemessungsbetriebsspannung	U _e	V AC	690
Sichere Trennung nach EN 61140			
zwischen Spule und Kontakten		V AC	400
zwischen den Kontakten		V AC	400
Einschaltvermgen (cos φ nach IEC/EN 60947)			
	bis 690 V	A	155
Ausschaltvermgen			
220 V 230 V		A	124
380 V 400 V AC		A	124
500 V		A	100
660 690 V AC		A	70
Kurzschlussfestigkeit			
Kurzschlusschutz max. Schmelzsicherung			
Zuordnungsart „2“			
400 V	gG/gL 500 V	A	20
690 V	gG/gL 690 V	A	20

Zuordnungsart „1“			
400 V	gG/gL 500 V	A	63
690 V	gG/gL 690 V	A	50
Wechselspannung			
AC-1			
Bemessungsbetriebsstrom			
konventioneller thermischer Strom, 3-polig, 50 - 60 Hz			
offen			
bei 40 °C	$I_{th} = I_e$	A	22
bei 50 °C	$I_{th} = I_e$	A	21
bei 55 °C	$I_{th} = I_e$	A	21
bei 60 °C	$I_{th} = I_e$	A	20
gekapselt	I_{th}	A	18
konventioneller thermischer Strom 1-polig			
offen	I_{th}	A	50
gekapselt	I_{th}	A	45
AC-3			
Bemessungsbetriebsstrom			
offen, 3-polig, 50 - 60 Hz			
220 V 230 V	I_e	A	15.5
240 V	I_e	A	15.5
380 V 400 V	I_e	A	15.5
415 V	I_e	A	15.5
440 V	I_e	A	15.5
500 V	I_e	A	12.5
660 V 690 V	I_e	A	9
Bemessungsbetriebsleistung			
220 V 230 V	P	kW	4
240 V	P	kW	4.6
380 V 400 V	P	kW	7.5
415 V	P	kW	8
440 V	P	kW	8.4
500 V	P	kW	7.5
660 V 690 V	P	kW	7
AC-4			
offen, 3-polig, 50 - 60 Hz			
230 V	I_e	A	7
240 V	I_e	A	7
400 V	I_e	A	7
415 V	I_e	A	7
440 V	I_e	A	7
500 V	I_e	A	6
690 V	I_e	A	5
Bemessungsbetriebsleistung			
230 V	P	kW	2
240 V	P	kW	2.2
400 V	P	kW	3
415 V	P	kW	3.4
440 V	P	kW	3.6
500 V	P	kW	3.5
690 V	P	kW	4.4
Gleichspannung			
Bemessungsbetriebsstrom I_e offen			

DC-1			
60 V	I_e	A	20
110 V	I_e	A	20
220 V	I_e	A	15
440 V	I_e	A	1.3
DC-3			
60 V	I_e	A	20
110 V	I_e	A	20
220 V	I_e	A	1.5
440 V	I_e	A	0.2
DC-5			
60 V	I_e	A	20
110 V	I_e	A	20
220 V	I_e	A	1.5
440 V	I_e	A	0.2

Stromwärmeverluste

3-polig, bei I_{th}		W	3
Stromwärmeverluste bei I_e nach AC-3/400 V		W	1.8
Impedanz pro Pol		m Ω	2.5

Kraftantriebe

Spannungssicherheit		$\times U_c$	
AC-betätigt	Anzug	$\times U_c$	0.8 - 1.1
AC-betätigt	Abfall	$\times U_c$	0.3 - 0.6
DC-betätigt	Anzug	$\times U_c$	0.7 - 1.2
Hinweis			mindestens geglättete Zweipulsbrückengleichrichter oder Drehstrom-Gleichrichter
DC-betätigt	Abfall	$\times U_c$	0.15 - 0.6
Leistungsaufnahme der Spule im kalten Zustand und $1.0 \times U_c$			
50 Hz	Anzug	VA	24
50 Hz	Halten	VA	3.4
50 Hz	Halten	W	1.2
60 Hz	Anzug	VA	30
60 Hz	Halten	VA	4.4
60 Hz	Halten	W	1.4
50/60 Hz	Anzug	VA	27 25
50/60 Hz	Halten	VA	4.2 3.3
50/60 Hz	Halten	W	1.4 1.2
DC-betätigt	Anzug	W	4.5
DC-betätigt	Halten	W	4.5
Einschaltdauer		% ED	100
Schaltzeiten bei 100 % U_c (Richtwerte)			
Hauptschaltglieder			
AC-betätigt			
Schließzeit		ms	15 - 21
Öffnungszeit		ms	9 - 18
DC-betätigt		ms	
Schließzeit		ms	31
Öffnungszeit		ms	12
Lichtbogenzeit		ms	10
Lebensdauer, mechanisch; Spule 50/60 Hz	bei 50 Hz		mechanische Lebensdauer bei 50 Hz ca. 30% geringer als → Technische Daten Allgemeines

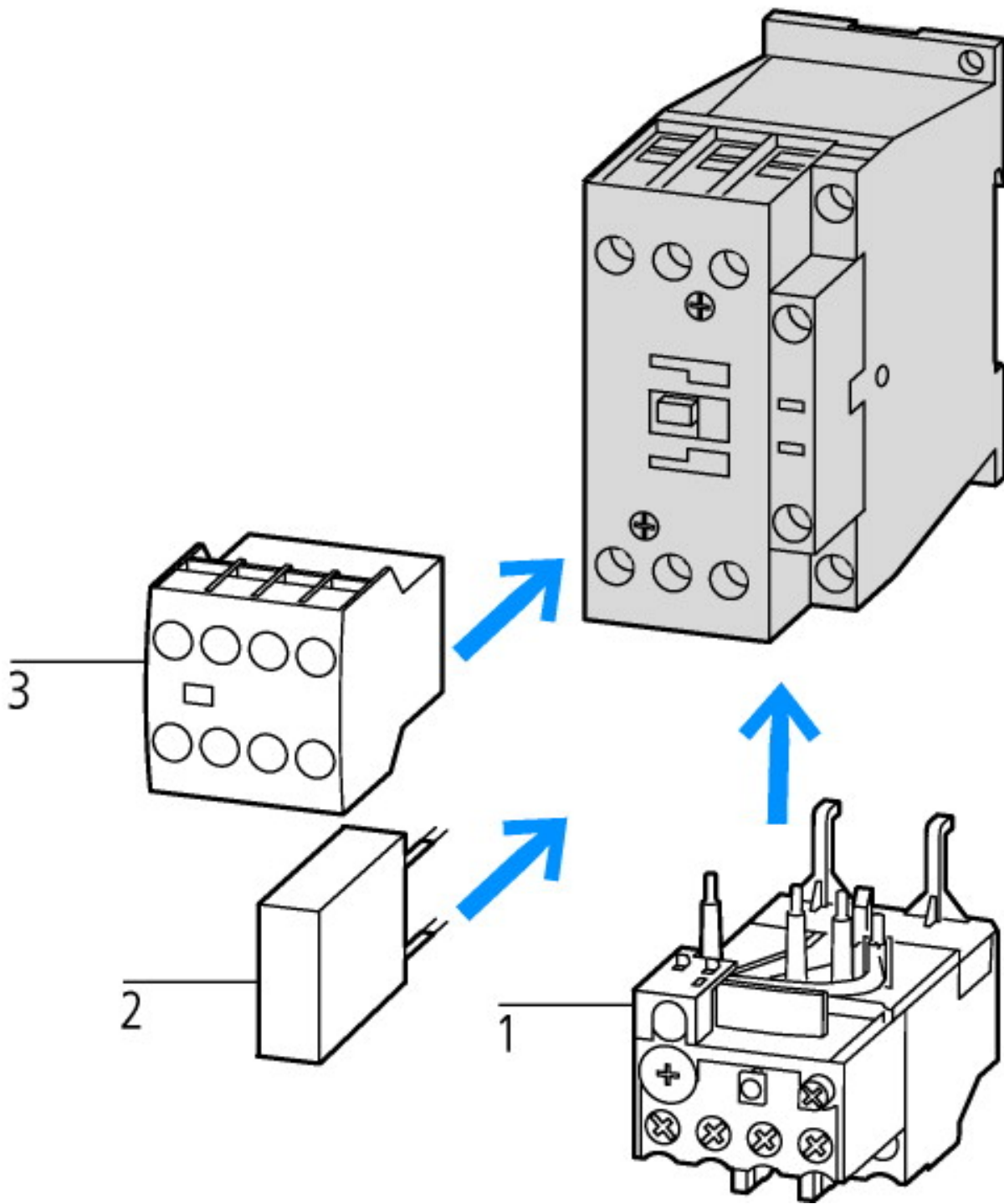
Elektromagnetische Verträglichkeit (EMV)

Störaussendung			nach EN 60947-1
----------------	--	--	-----------------

Technische Daten nach ETIM 4.0

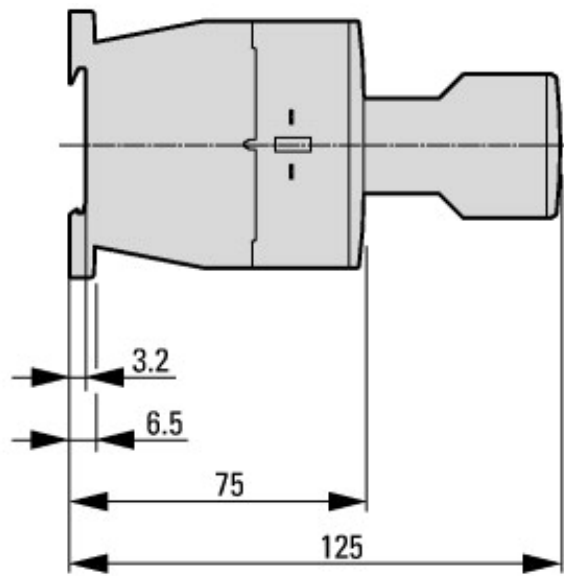
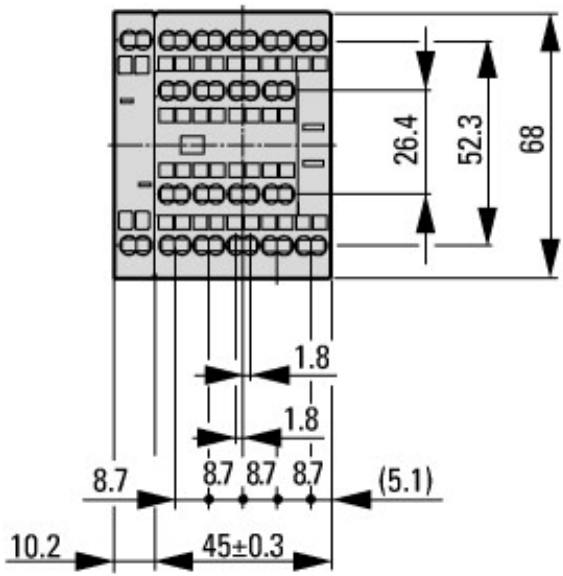
Anzahl der Schließer als Hauptkontakte			3
Bemessungsbetriebsstrom I _e bei AC-1, 400 V			22
Anschlussart Hauptstromkreis			Federzuganschluss
Bemessungssteuerspeisespannung U _s bei AC 60 Hz		V	0
Anzahl der Hilfskontakte als Schließer			1
Bemessungssteuerspeisespannung U _s bei AC 50 Hz		V	0
Anzahl der Hilfskontakte als Öffner			0
Geeignet für Reiheneinbau			Nein
Bemessungssteuerspeisespannung U _s bei DC		V	220
Spannungsart zur Betätigung			DC
Bemessungsbetriebsstrom I _e bei AC-3, 400 V		A	15,5
Anzahl der Öffner als Hauptkontakte			0
Bemessungsbetriebsleistung bei AC-3, 400 V		kW	7,5

Kennlinien

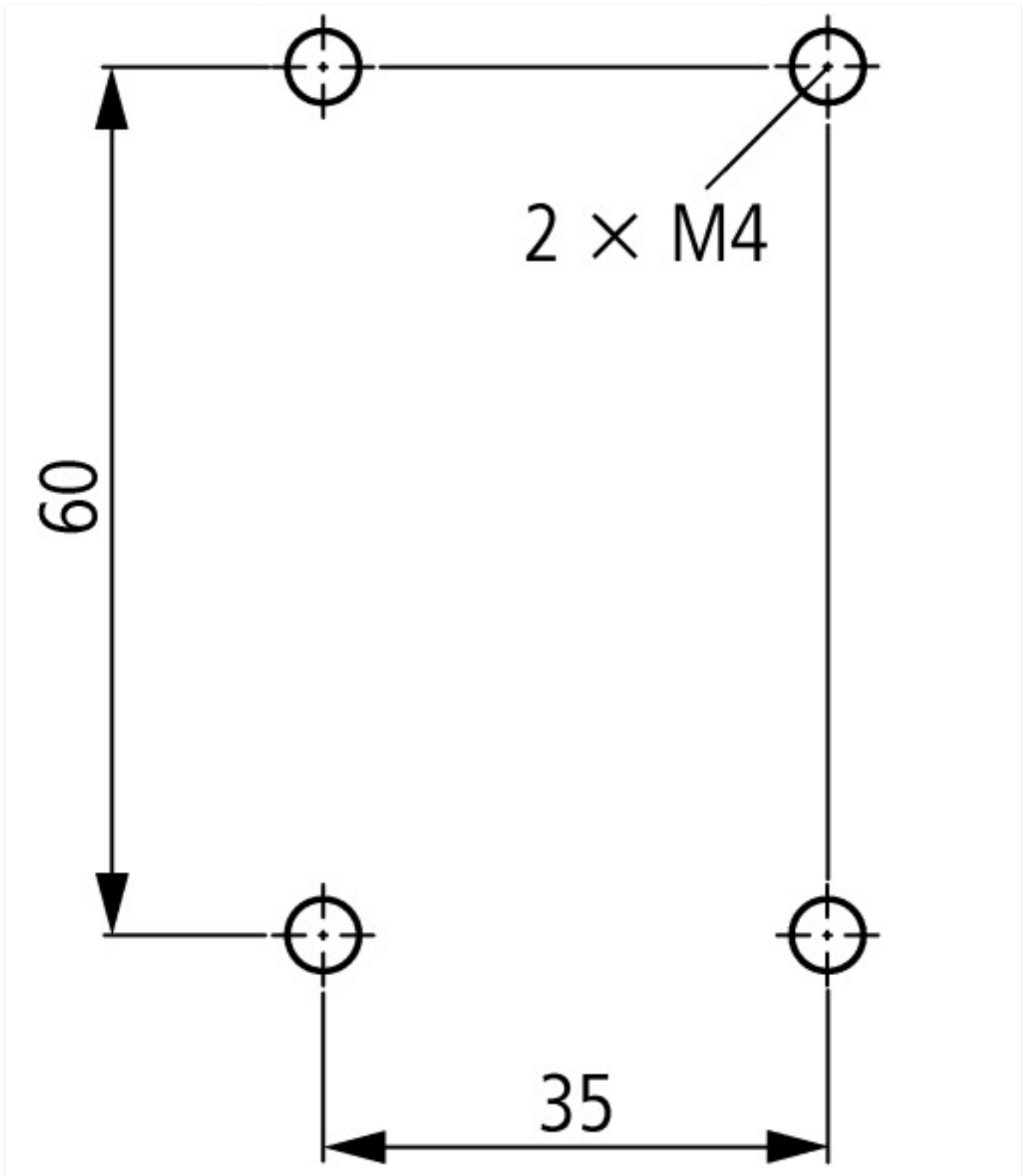


- 1: Motorschutzrelais
- 2: Schutzbeschaltung
- 3: Hilfsschalterbausteine

Abmessungen



Schütze mit Hilfsschalterbaustein



Weitere Produktinformationen (Verlinkungen)

<http://de.ecat.moeller.net/flip-cat/?edition=HPLTE&startpage=5.84>

<http://de.ecat.moeller.net/flip-cat/?edition=HPLTE&startpage=5.85>

<http://de.ecat.moeller.net/flip-cat/?edition=HPLTE&startpage=5.86>

Schaltgeräte für
Blindstromkompensationsanlagen

http://www.moeller.net/binary/ver_techpapers/ver934de.pdf

X-Start - Moderne Schaltanlagen
effizient montieren und sicher
verdrahten

http://www.moeller.net/binary/ver_techpapers/ver938de.pdf

Spiegelkontakte für
hochverlässliche Informationen
zu sicherheitsbezogenen
Steuerfunktionen

http://www.moeller.net/binary/ver_techpapers/ver944de.pdf

Einfluss der Kabelkapazität von langen
Steuerleitungen auf die Betätigung von
Schützen

http://www.moeller.net/binary/ver_techpapers/ver949de.pdf

Motorstarter und „Special Purpose Ratings“ für den Nordamerikanischen Markt	http://www.moeller.net/binary/ver_techpapers/ver953de.pdf
Schaltgeräte für Beleuchtungsanlagen	http://www.moeller.net/binary/ver_techpapers/ver955de.pdf
Mit mechanischen Hilfskontakten normenkonform und funktionssicher projektieren	http://www.moeller.net/binary/ver_techpapers/ver956de.pdf
Das Zusammenwirken von Leistungsschützen mit SPSEN	http://www.moeller.net/binary/ver_techpapers/ver957de.pdf
Sammelschienenadapter für die rationelle Motorstartermontage - jetzt auch für Nordamerika -	http://www.moeller.net/binary/ver_techpapers/ver960de.pdf