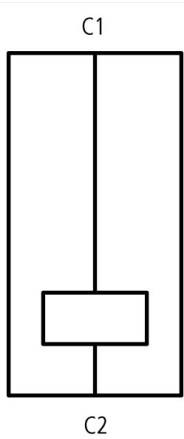




Déclencheur à émission de tension, 110V DC

Référence A-PKZ0(110VDC)
N° de catalogue 073203
Alternate Catalog No. XTPAXSR110VDC

Gamme de livraison

Gamme		Equipements complémentaires
Equipements complémentaires		Déclencheur à émission de tension
Tension de commande		110 V DC
Type de tension		Tension normale
Commande du courant		DC
Schéma		
Raccordement		Bornes à vis
Utilisation pour		Déclencheurs à émission de tension PKZ0(4), PKE
Utilisation avec		PKZM0 PKZM4 PKZM0-T PKM0 PKZM01 PKE
<p>Remarques Peut être installé à gauche de : Disjoncteurs-moteurs Peut être combiné avec : Déclencheur à manque de tension U-PKZ0 Fonctionnement intermittent de 5 s</p> <p>Remarques Peut être installé à gauche du disjoncteur-protecteur Ne peut pas être combiné à la bobine à minimum de tension U-PKZ0</p>		

Caractéristiques techniques

Généralités

Sections raccordables		mm ²	
à âme massive ou souples, avec embout		mm ²	1 x (0,75 - 2,5) 2 x (0,75 - 2,5)
à âme massive ou multibrins		AWG	1 x (18 - 14) 2 x (18 - 14)
Tension de commande			110 V DC

Plage de fonctionnement

Tension continue		x U _S	0,7- 1,1
			Service temporaire 5 s

Consommation

DC			
Consommation à l'appel	Appel	W	3
Consommation au maintien	Maintien	W	0.5

Vérification de la conception selon IEC/EN 61439

Caractéristiques techniques pour la vérification de la conception			
Courant assigné d'emploi pour indication de la puissance dissipée	I_n	A	0
Puissance dissipée par pôle, en fonction du courant	P_{vid}	W	0
Puissance dissipée du matériel, fonction du courant	P_{vid}	W	0
Puissance dissipée statique, dépendante du courant	P_{vs}	W	0.5
Pouvoir d'émission de puissance dissipée	P_{ve}	W	0
Température d'emploi min.		°C	-25
Température d'emploi max.		°C	55
Certificat d'homologation IEC/EN 61439			
10.2 Résistance des matériaux et des pièces			
10.2.2 Résistance à la corrosion			Les exigences de la norme produit sont respectées.
10.2.3.1 Résistance à la chaleur de l'enveloppe			Les exigences de la norme produit sont respectées.
10.2.3.2 Résistance Matières isolantes Chaleur normale			Les exigences de la norme produit sont respectées.
10.2.3.3 Résistance Matières isolantes Chaleur exceptionnelle			Les exigences de la norme produit sont respectées.
10.2.4 Résistance aux UV			Les exigences de la norme produit sont respectées.
10.2.5 Elevation			Sans objet du fait que l'ensemble de l'appareillage doit être évalué.
10.2.6 Essai de choc			Sans objet du fait que l'ensemble de l'appareillage doit être évalué.
10.2.7 Inscriptions			Les exigences de la norme produit sont respectées.
10.3 Degré de protection des enveloppes			Sans objet du fait que l'ensemble de l'appareillage doit être évalué.
10.4 Distances d'isolement et lignes de fuite			Les exigences de la norme produit sont respectées.
10.5 Protection contre les chocs électriques			Sans objet du fait que l'ensemble de l'appareillage doit être évalué.
10.6 Montage de matériel			Sans objet du fait que l'ensemble de l'appareillage doit être évalué.
10.7 Circuits électriques et raccordements internes			Sous la responsabilité du tableautier.
10.8 Raccordements pour conducteurs passés de l'extérieur			Sous la responsabilité du tableautier.
10.9 Propriétés d'isolement			
10.9.2 Tension de tenue à fréquence industrielle			Sous la responsabilité du tableautier.
10.9.3 Tension de tenue aux chocs			Sous la responsabilité du tableautier.
10.9.4 Test d'enveloppes en matière isolante			Sous la responsabilité du tableautier.
10.10 Echauffement			Le calcul de l'échauffement est sous la responsabilité du tableautier. Eaton fournit les données de puissance dissipée des appareils.
10.11 Tenue aux courts-circuits			Sous la responsabilité du tableautier. Les spécifications des appareils doivent être respectées.
10.12 Compatibilité électromagnétique			Sous la responsabilité du tableautier. Les spécifications des appareils doivent être respectées.
10.13 Fonctionnement mécanique			Au niveau de l'appareil, les conditions requises sont remplies dans la mesure où les instructions de la notice de montage (IL) sont prises en compte.

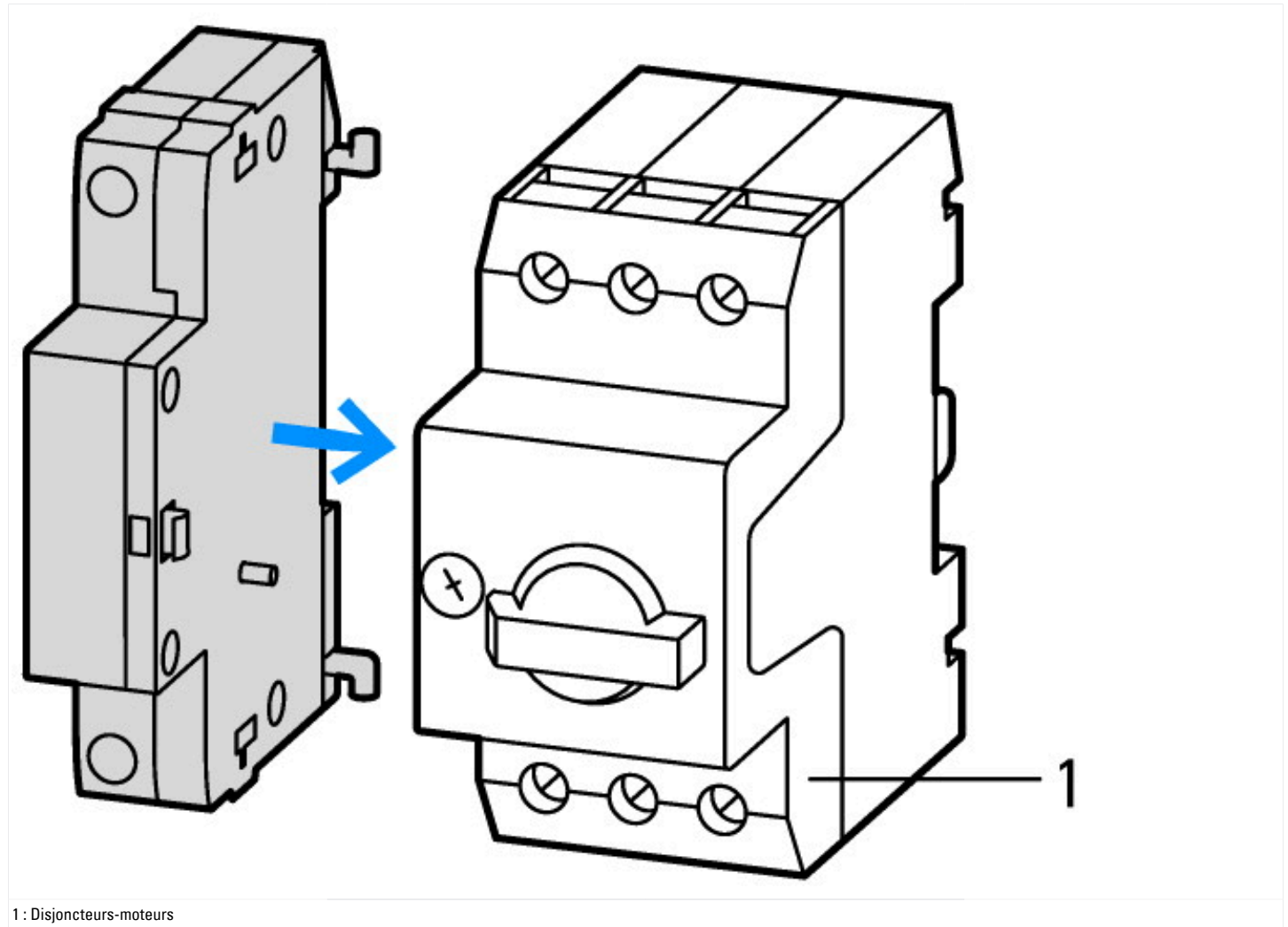
Caractéristiques techniques ETIM 7.0

Commutateurs basse tension (EG000017) / Bobine à émission (EC001023)			
Electricité, Electronique, Automatisation et Commande / Technique de commutation basse tension / Interrupteur de puissance (BT, < 1 kV) / Déclencheur à émission de courant (ecl@ss10.0.1-27-37-04-18 [AKF016013])			
tension d'alimentation de courant nominal Us à CA 50 Hz	V		0 - 0
tension d'alimentation de courant nominal Us à CA 60 Hz	V		0 - 0
tension d'alimentation de courant nominal Us CC	V		110 - 110
type de tension d'actionnement			DC
type de tension d'actionnement			DC
valeur initiale plage de réglage d'un déclencheur de court-circuit non retardé	A		0
valeur finale plage de réglage d'un déclencheur de court-circuit non retardé	A		0
finition du raccordement électrique			borne à vis
nombre de contacts en tant que contacts à fermeture			0
nombre de contacts en tant que contacts à ouverture			0
nombre de contacts en tant qu'inverseurs			0
adapté à un disjoncteur			non
adapté à un commutateur			non
adapté à un commutateur de protection de moteur			oui
adapté à un relais de surcharge			non

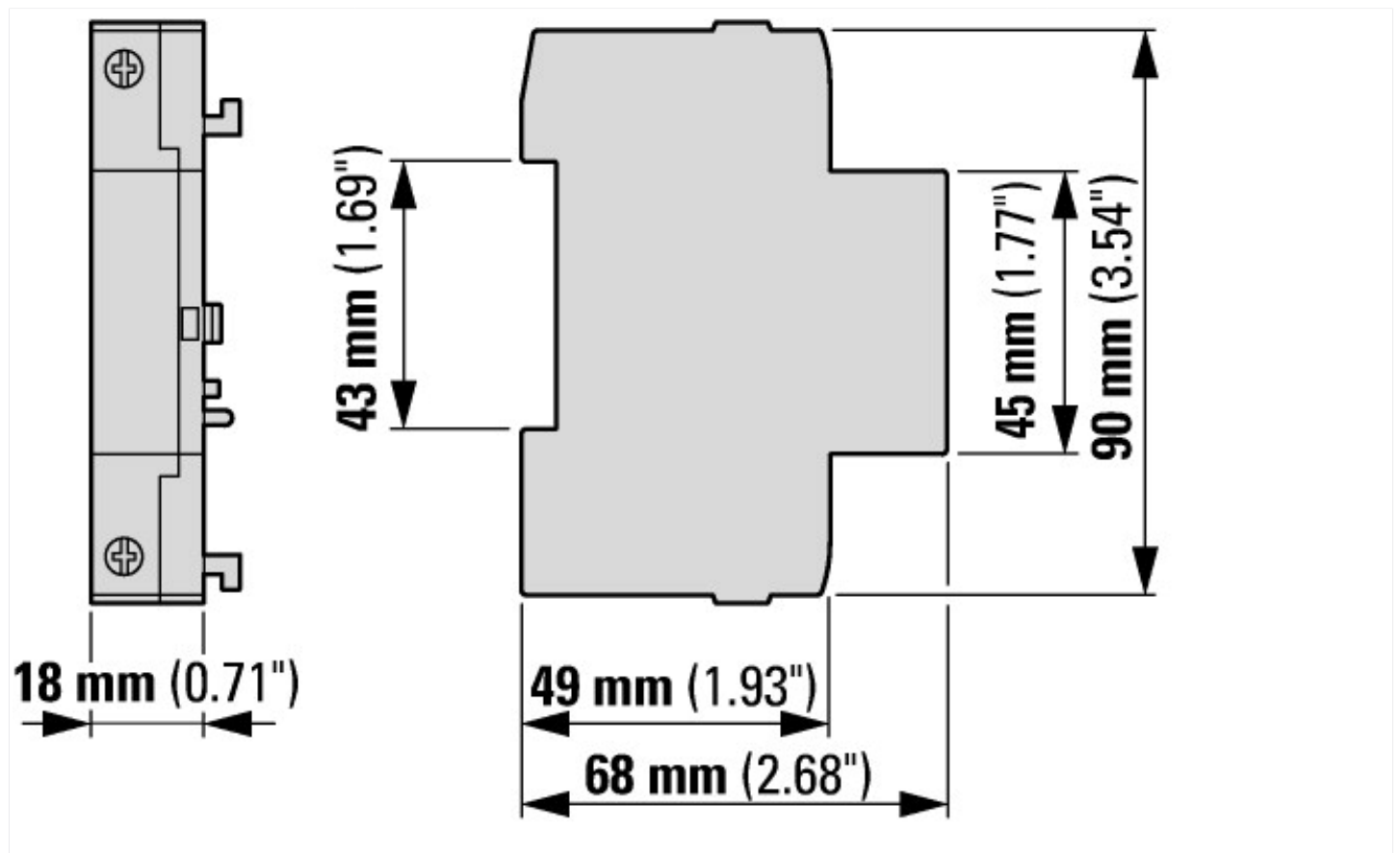
Homologations

Product Standards		UL 508; CSA-C22.2 No. 14; IEC60947-4-1; CE marking
UL File No.		E36332
UL Category Control No.		NLRV
CSA File No.		165628
CSA Class No.		3211-05
North America Certification		UL listed, CSA certified
Specially designed for North America		No

Courbes caractéristiques



Encombrements



Assets (Links)

Declaration of Conformity

00002895

Instruction Leaflets

IL03402034Z2018_06

Plus d'informations sur les produits (liens)

IL03402034Z (AWA1210-1945) Disjoncteurs-moteurs, démarreurs-moteurs	
IL03402034Z (AWA1210-1945) Disjoncteurs-moteurs, démarreurs-moteurs	ftp://ftp.moeller.net/DOCUMENTATION/AWA_INSTRUCTIONS/IL03402034Z2018_06.pdf
IL03407011Z (AWA1210-1925) Disjoncteurs-moteurs	
IL03407011Z (AWA1210-1925) Disjoncteurs-moteurs	ftp://ftp.moeller.net/DOCUMENTATION/AWA_INSTRUCTIONS/IL03407011Z2018_04.pdf
Démarreurs et « Classifications pour usage spécifique » pour le marché nord-américain	http://www.eaton.eu/ecm/groups/public/@pub/@europe/@electrical/documents/content/pct_3258146.pdf
Adaptateurs pour jeux de barres ou le montage efficace des démarreurs-moteurs - maintenant disponibles pour l'Amérique du Nord -	http://www.moeller.net/binary/ver_techpapers/ver960en.pdf