



Соединительная шина, 2 отверстия, вертикальная, 4р, 1600А

Тип **NZM4-4-ХКМ2S-1600**
Каталог № **284474**

Программа поставок

Принадлежности			Панель модуля
Описание			2 отверстия
Количество проводников			4-полюсн.
Номинальный ток	I_n	A	≤ 1600
Применяемое для			NZM4-4, N4-4
Поперечные сечения соединения			
Тип провода			
Медный/алюминиевый кабель			Медные кабельные наконечники
Поперечные сечения соединения			
тонкопроволочный		мм ²	2 x 95 - 300
AWG/кcmil		мм ²	2 x 000 - 500
Поперечные сечения соединения			
Медная полоса	Количество сегментов x ширина x толщина сегмента	мм ²	(2 x) 10 x 40 x 1,0 (2 x) 10 x 50 x 1,0
Медная шина, ширина x толщина	Ширина	мм	(2 x) 40 x 10 (2 x) 50 x 10

указания

Тип включает в себя детали для верхней и нижней стороны выключателя для 3- и 4-полюсных выключателей.

Необходима изоляция крышкой NZM4(-4)-ХКСА или разделителем фаз NZM4(-4)-ХКР.

Bauartnachweis nach IEC/EN 61439

Проверка конструкции IEC/EN 61439			
10.2 твёрдость материалов и деталей			
10.2.2 Коррозионная стойкость			Требования производственного стандарта выполнены.
10.2.3.1 Нагревостойкость изоляции			Требования производственного стандарта выполнены.
10.2.3.2 Сопротивление изоляционных материалов при обычном нагреве			Требования производственного стандарта выполнены.
10.2.3.3 Сопротивление изоляционных материалов при сильном нагреве			Требования производственного стандарта выполнены.
10.2.4 Устойчивость к ультрафиолетовому излучению			Требования производственного стандарта выполнены.
10.2.5 Подъём			Не имеет значения, поскольку необходимо оценить всё коммутационное оборудование.
10.2.6 Испытание на удар			Не имеет значения, поскольку необходимо оценить всё коммутационное оборудование.
10.2.7 Ярлыки			Требования производственного стандарта выполнены.
10.3 Класс защиты изоляции			Не имеет значения, поскольку необходимо оценить всё коммутационное оборудование.
10.4 Воздушные промежутки и пути утечки тока			Требования производственного стандарта выполнены.
10.5 Защита от удара электрическим током			Не имеет значения, поскольку необходимо оценить всё коммутационное оборудование.
10.6 Монтаж оборудования			Не имеет значения, поскольку необходимо оценить всё коммутационное оборудование.
10.7 Внутренние электрические цепи и соединения			Находится в сфере ответственности компании, монтирующей распределительные устройства.
10.8 Подключения проводов, введённых снаружи			Находится в сфере ответственности компании, монтирующей распределительные устройства.
10.9 Свойства изоляции			
10.9.2 Электрическая прочность при рабочей частоте			Находится в сфере ответственности компании, монтирующей распределительные устройства.
10.9.3 Прочность по отношению к импульсному напряжению			Находится в сфере ответственности компании, монтирующей распределительные устройства.

10.9.4 Проверка оболочек кабелей из изолирующего материала		Находится в сфере ответственности компании, монтирующей распределительные устройства.
10.10 Нагрев		Расчёт параметров нагрева находится в сфере ответственности компании, монтирующей распределительные устройства. Компания Eaton указывает данные по потере мощности устройств.
10.11 Стойкость к коротким замыканиям		Находится в сфере ответственности компании, монтирующей распределительные устройства. Соблюдать указания для коммутационных устройств.
10.12 Электромагнитная совместимость		Находится в сфере ответственности компании, монтирующей распределительные устройства. Соблюдать указания для коммутационных устройств.
10.13 Механическая функция		Для устройства требования считаются выполненными, если были соблюдены данные инструкции по монтажу (IL).

Технические характеристики согласно ETIM 7.0

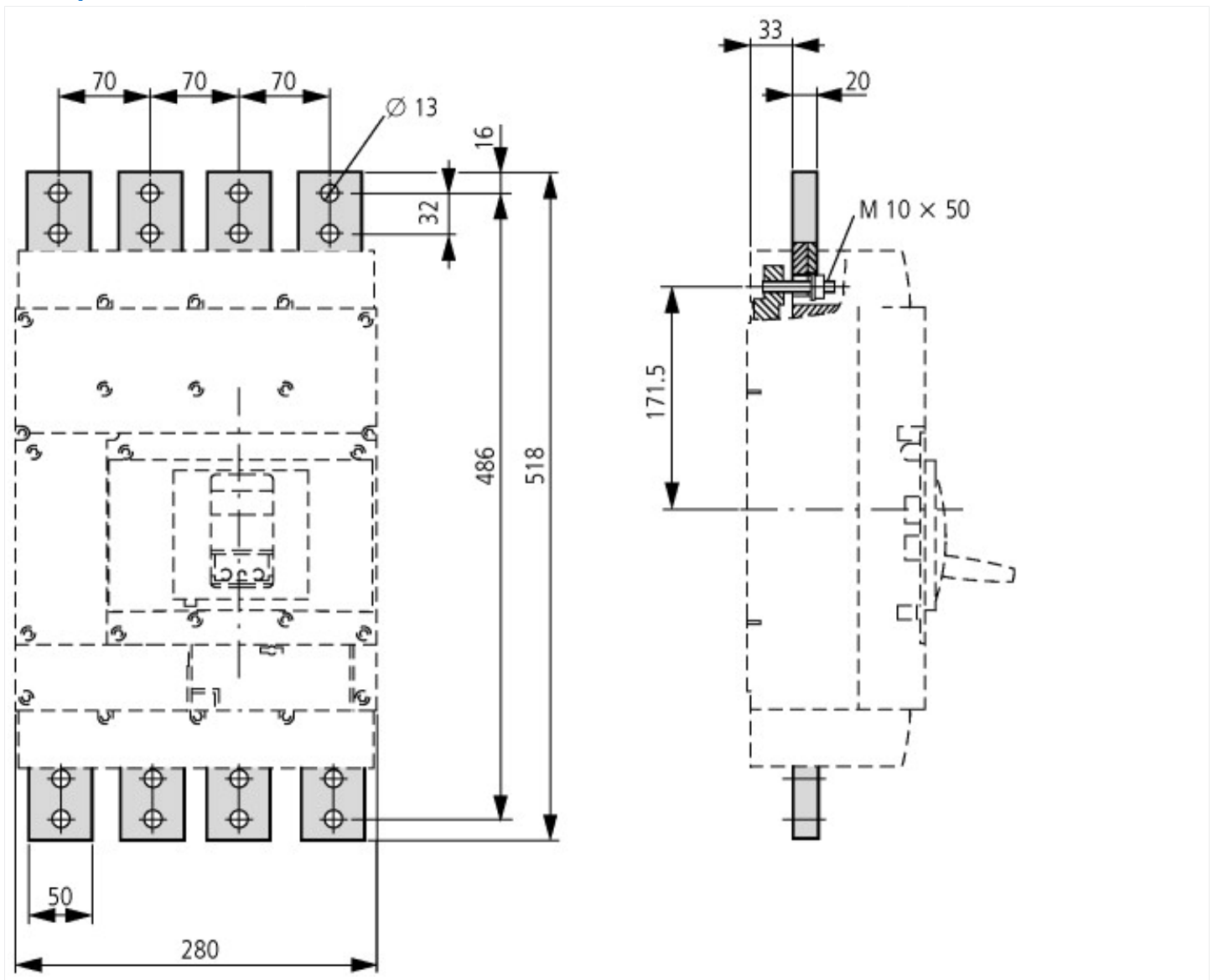
Low-voltage industrial components (EG000017) / Connection vane/phase spreader (EC002019)

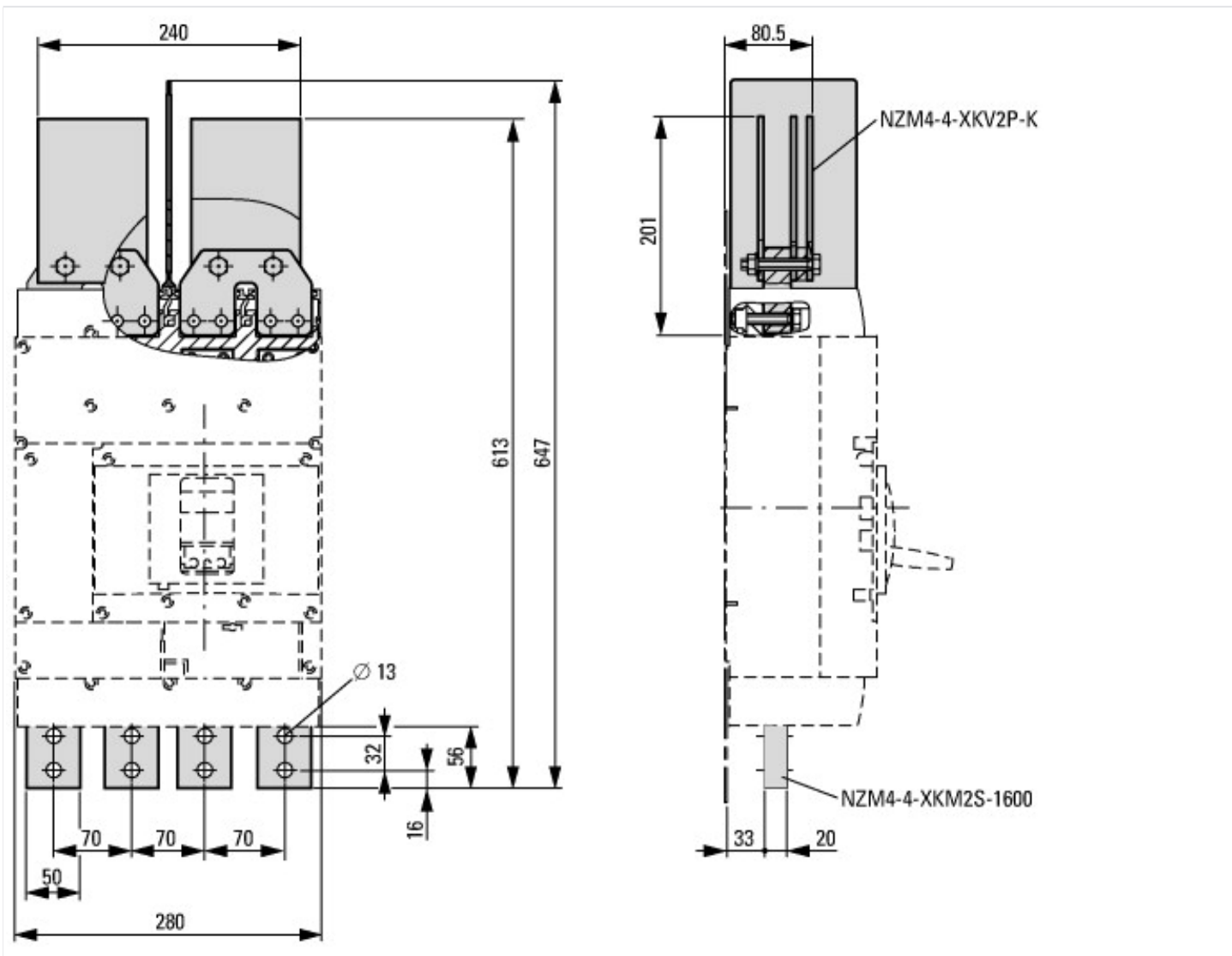
Электротехника, электроника, системы автоматизации / Низковольтная коммутационная техника / Component for low-voltage switching technology / Connection vane/phase spreader (ec1@ss10.0.1-27-37-13-05 [ACN990012])

Suitable for number of poles

4

Размеры





Дополнительная информация о продуктах (ссылки)

IL01210011Z (AWA1230-2039) Панель модуля с 1 отверстием, -2 отверстиями

IL01210011Z (AWA1230-2039) Панель модуля с ftp://ftp.moeller.net/DOCUMENTATION/AWA_INSTRUCTIONS/IL01210011Z2010_11.pdf
1 отверстием, -2 отверстиями