



Вспомогательное реле 4А, управляющее напряжение 24В (DC), контакты 2НО+2НЗ, категория применения AC-15



Тип DILAC-22(24VDC)  
Каталог № 276520  
Eaton Каталог № XTREC10B22TD

**Программа поставок**

Ассортимент				Вспомогательные контакторы DILA
Применение				Вспомогательный контактор
Описание				Основные устройства с принудительно ведомыми контактами
Техника присоединения				Пружинные клеммы
<b>Расчетный рабочий ток</b>				
AC-15				
220 В 230 В 240 В	$I_e$	A	4	
380 В 400 В 415 В	$I_e$	A	4	
<b>Назначение контактов</b>				
Замык. = замыкающий контакт				2 замык
Разм. = размыкающий контакт				2 разм.
графические условные обозначения				
<b>Кодовое число/исполнение комбинаций</b>				
кодовое число				22E
комбинируется со вспомогательным контактным модулем				DILA-XHIC(V)...
Управляющее напряжение				24 V DC
Род тока: перем. ток/пост. ток				Питание пост. тока
Схема защиты				встроенная
Подключение к SmartWire-DT				да в сочетании с коммутационным модулем DIL-SWD SmartWire DT
указания				Коммутирующие элементы согласно EN 50011. Обозначение соединений катушки в соответствии с EN 50005. Встроенная схема защиты.

**Технические характеристики**

**Общая информация**

Стандарты и положения				IEC/EN 60947, EN 60947-5-1, VDE 0660, UL, CSA
Механический срок службы				
Управляется постоянным током DC	Переключени:	$\times 10^6$	20	
максимальная частота коммутаций	Переключени:	ч	9000	
Стойкость к климатическим воздействиям				Влажный нагрев, постоянный, в соответствии с IEC 60068-2-78 Влажный нагрев, циклический, в соответствии с IEC 60068-2-30
Температура окружающей среды				
разомкнут		°C	-25 - +60	
в капсульном корпусе		°C	- 25 - 40	
Температура окружающей среды, хранение		°C	- 40 - 80	
установочное положение				
установочное положение				
Удароустойчивость (IEC/EN 60068-2-27)				
Импульс полусинуса 10 мс				

Основное устройство со вспомогательным контактным модулем	g	
Замыкающие контакты	g	7
Размыкающие контакты	g	5
Класс защиты		IP20
Защита от прикосновения при вертикальном управлении спереди (EN 50274)		защита от прикосновения пальцами и тыльной стороной кистей рук
Вес		
Управляется постоянным током DC	кг	0,294
Поперечные сечения соединения	мм <sup>2</sup>	
Пружинные клеммы		
одножильный	мм <sup>2</sup>	1 x (0,75 - 2,5) 2 x (0,75 - 2,5)
тонкопроволочный с или без оконечной муфты DIN 46228	мм <sup>2</sup>	1 x (0,75 - 1,5) 2 x (0,75 - 1,5)
одно- или многожильные	AWG	18 - 14
Длина зачистки	мм	10
Стандартная отвёртка	мм	0,6 x 3,5

## Контакты

Принудительное управление коммутируемыми элементами согласно ZH 1/457, включая модуль вспомогательного контакта			да
Номинальная устойчивость к импульсу	$U_{imp}$	В перем. тока	6000
Категория перенапряжения / степень загрязнения			III/3
Номинальные выдерживаемые напряжения изоляции	$U_i$	В перем. тока	690
Номинальное напряжение	$U_e$	В перем. тока	690
Безопасное разъединение согласно EN 61140			
между катушкой и вспомогательными контактами		В перем. тока	400
Между вспомогательными контактами		В перем. тока	400
Расчетный рабочий ток		A	
обычный термический ток, 1-полюсный			
разомкнут			
при 60 °C	$I_{th} = I_e$	A	16
АС-15			
220 В 230 В 240 В	$I_e$	A	4
380 В 400 В 415 В	$I_e$	A	4
500 В	$I_e$	A	1.5
Пост. ток (DC)			
Примечание			Условия включения и отключения на основе DC-13 Л/П постоянны в соответствии с исходными данными
DC Л/П $\leq 15$ мс			
Контакты в серии:		A	
1	24 В	A	10
1	60 В	A	6
2	60 В	A	10
1	110 В	A	3
3	110 В	A	6
1	220 В	A	1
3	220 В	A	5
DC Л/П $\leq 50$ мс			
Контакты в серии:		A	
3	24 В	A	4
3	60 В	A	4
3	110 В	A	2
3	220 В	A	1
Надёжность контакта	Частота отказов	$\lambda$	$<10^{-8}$ , < один отказ на 100 млн. соединений (при $U_e = 24$ В пост. тока, $U_{min} = 17$ В, $I_{min} = 5,4$ mA)

Стойкость к коротким замыканиям без сваривания			
устройство защиты от максимальных перегрузок			
220 В 230 В 240 В		PKZM0	4
380 В 400 В 415 В		PKZM0	4
защита от короткого замыкания, макс. предохранитель			
500 В		A gG/gL	10
Электрические тепловые потери при нагрузке с $I_{th}$			
Управляется постоянным током DC		W	0.85

### Механические приводы

Безопасность по напряжению			
Управляется постоянным током DC			
Примечание			Чистое постоянное напряжение, мостовая схема выпрямления трехфазного тока или сглаженная двухимпульсная мостовая схема выпрямления
Напряжение натяжения			0.8 1.1
при 24 VВ без модуля вспомогательного контакта (40 °C)	втягивание	$x U_c$	0.7 - 1.3
потребляемая мощность			
Питание пост. тока			
Управляется постоянным током DC	Втягивание =	W	3
	удержание		
Продолжительность включения		%	100
		продолжительность	включения
Время переключения 100 % $U_S$ (рекомендуемые значения)			
Управляется постоянным током DC Задержка замыкания		мс	
Время переключения, управление постоянным током, максимальная задержка замыкания		мс	31
Управляется постоянным током DC, время открытия замыкающего контакта		мс	
Время переключения замыкающего контакта, управляемого постоянным током Максимальное время открытия		мс	12

### Опробованные рабочие характеристики

Вспомогательный контакт			
Пилотный режим			
Работа от перем. тока			A600
Управляется постоянным током DC			P300
Общее применение			
Перем. ток (AC)		B	600
Перем. ток (AC)		A	15
Пост. ток (DC)		B	250
Пост. ток (DC)		A	1

### Bauartnachweis nach IEC/EN 61439

Технические характеристики для подтверждения типа конструкции			
Номинальный ток для указания потери мощности	$I_n$	A	15.5
Потеря мощности на полюс, в зависимости от тока	$P_{vid}$	W	0.8
Потеря мощности оборудования, в зависимости от тока	$P_{vid}$	W	0
Статическая потеря мощности, не зависит от тока	$P_{vs}$	W	2.6
Способность отдавать потери мощности	$P_{ve}$	W	0
Мин. рабочая температура		°C	-25
Макс. рабочая температура		°C	60
Проверка конструкции IEC/EN 61439			
10.2 твёрдость материалов и деталей			
10.2.2 Коррозионная стойкость			Требования производственного стандарта выполнены.
10.2.3.1 Нагревостойкость изоляции			Требования производственного стандарта выполнены.
10.2.3.2 Сопротивление изоляционных материалов при обычном нагреве			Требования производственного стандарта выполнены.
10.2.3.3 Сопротивление изоляционных материалов при сильном нагреве			Требования производственного стандарта выполнены.
10.2.4 Устойчивость к ультрафиолетовому излучению			Требования производственного стандарта выполнены.

10.2.5 Подъём		Не имеет значения, поскольку необходимо оценить всё коммутационное оборудование.
10.2.6 Испытание на удар		Не имеет значения, поскольку необходимо оценить всё коммутационное оборудование.
10.2.7 Ярлыки		Требования производственного стандарта выполнены.
10.3 Класс защиты изоляции		Не имеет значения, поскольку необходимо оценить всё коммутационное оборудование.
10.4 Воздушные промежутки и пути утечки тока		Требования производственного стандарта выполнены.
10.5 Защита от удара электрическим током		Не имеет значения, поскольку необходимо оценить всё коммутационное оборудование.
10.6 Монтаж оборудования		Не имеет значения, поскольку необходимо оценить всё коммутационное оборудование.
10.7 Внутренние электрические цепи и соединения		Находится в сфере ответственности компании, монтирующей распределительные устройства.
10.8 Подключения проводов, введённых снаружи		Находится в сфере ответственности компании, монтирующей распределительные устройства.
10.9 Свойства изоляции		
10.9.2 Электрическая прочность при рабочей частоте		Находится в сфере ответственности компании, монтирующей распределительные устройства.
10.9.3 Прочность по отношению к импульсному напряжению		Находится в сфере ответственности компании, монтирующей распределительные устройства.
10.9.4 Проверка оболочек кабелей из изолирующего материала		Находится в сфере ответственности компании, монтирующей распределительные устройства.
10.10 Нагрев		Расчёт параметров нагрева находится в сфере ответственности компании, монтирующей распределительные устройства. Компания Eaton указывает данные по потере мощности устройств.
10.11 Стойкость к коротким замыканиям		Находится в сфере ответственности компании, монтирующей распределительные устройства. Соблюдать указания для коммутационных устройств.
10.12 Электромагнитная совместимость		Находится в сфере ответственности компании, монтирующей распределительные устройства. Соблюдать указания для коммутационных устройств.
10.13 Механическая функция		Для устройства требования считаются выполненными, если были соблюдены данные инструкции по монтажу (IL).

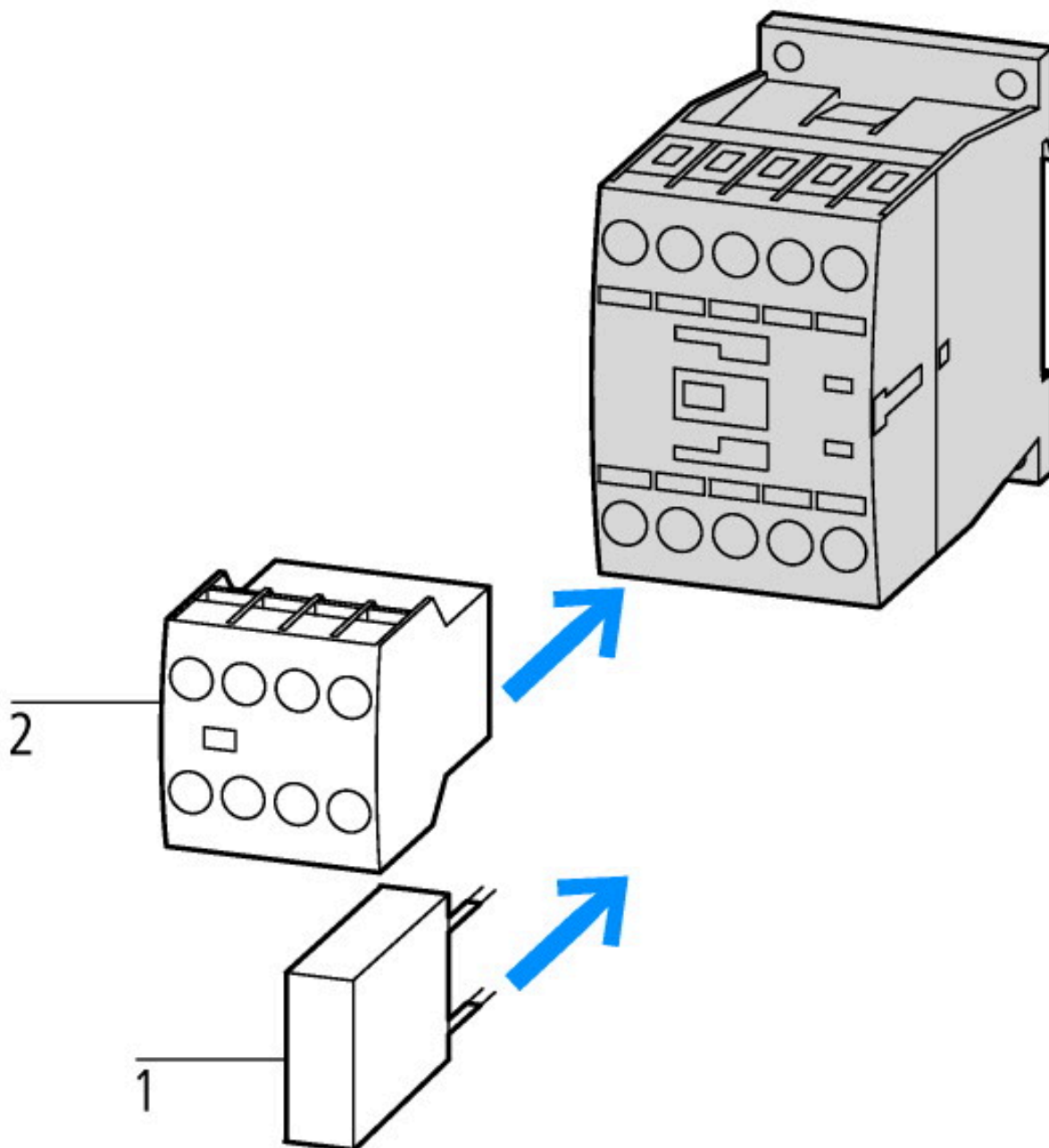
## Технические характеристики согласно ETIM 7.0

Low-voltage industrial components (EG000017) / Contactor relay (EC000196)		
Электротехника, электроника, системы автоматизации / Низковольтная коммутационная техника / Contactor (LV) / Contactor relay (ecl@ss10.0.1-27-37-10-01 [AAB716014])		
Rated control supply voltage Us at AC 50HZ	V	0 - 0
Rated control supply voltage Us at AC 60HZ	V	0 - 0
Rated control supply voltage Us at DC	V	24 - 24
Voltage type for actuating		DC
Voltage type for actuating		DC
Rated operation current Ie, 400 V	A	4
Connection type auxiliary circuit		Spring clamp connection
Mounting method		DIN-rail/screw
Interface		No
Number of auxiliary contacts as normally closed contact		2
Number of auxiliary contacts as normally open contact		2
Number of auxiliary contacts as normally closed contact, delayed switching		0
Number of auxiliary contacts as normally open contact, leading		0
With LED indication		No
Number of auxiliary contacts as change-over contact		0
Manual operation possible		No

## Апробации

Product Standards		IEC/EN 60947-4-1; UL 508; CSA-C22.2 No. 14-05; CE marking
UL File No.		E29184
UL Category Control No.		NKCR
CSA File No.		012528
CSA Class No.		3211-03
North America Certification		UL listed, CSA certified

## Характеристики



1: Схема защиты

2: Модули вспомогательных контактов



Срок службы компонентов (количество переключений, срабатываний)  
 $I_e$  = номинальный рабочий ток

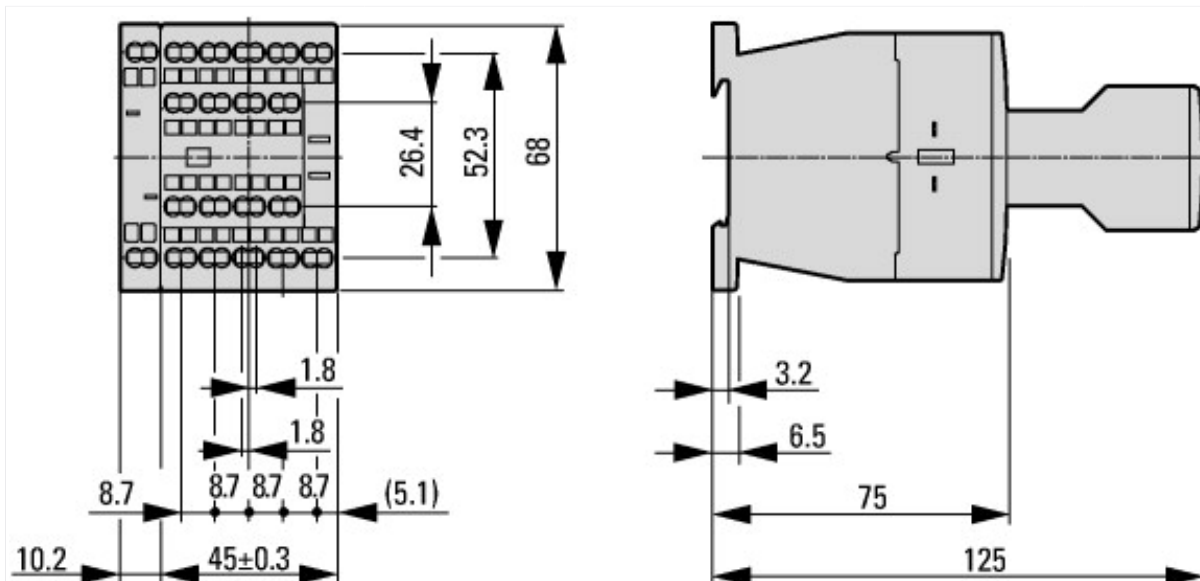


Срок службы компонентов (количество переключений, срабатываний)

$I_e$  = номинальный рабочий ток

Три контакта для последовательного подключения

## Размеры



Силовой контактор со вспомогательным контактным модулем



### [Дополнительная информация о продуктах \(ссылки\)](#)

IL03407013Z (AWA2100-2126) Силовые контакторы

IL03407013Z (AWA2100-2126) Силовые контакторы

[ftp://ftp.moeller.net/DOCUMENTATION/AWA\\_INSTRUCTIONS/IL03407013Z2018\\_07.pdf](ftp://ftp.moeller.net/DOCUMENTATION/AWA_INSTRUCTIONS/IL03407013Z2018_07.pdf)