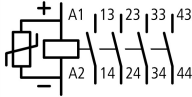




Contattore ausiliario, 4NA, DC

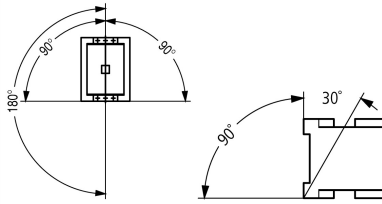
Tipo DILA-40(48VDC)
Catalog No. 276345
Eaton Catalog No. XTRE10B40WD

Programma di fornitura

Assortimento				Contattori ausiliari DILA
Applicazione				Contattore ausiliario
Descrizione				Apparecchi base con contatti a guida forzata
Tipi di collegamento				Morsetti a vite
Corrente nominale d'impiego				
AC-15				
220 V 230 V 240 V	I_e	A	4	
380 V 400 V 415 V	I_e	A	4	
Equipaggiamento contatti				
NA = norm. aperto				4 contatto NA
Simbolo circuitale				
N° di identificazione/esecuzione delle combinazioni				
Numero di identificazione				40E
Possibilità di combinazione con modulo contatti ausiliari				DILA-XHI(V)...
Tensione di comando				48 V DC
Tipo di corrente AC/DC				Comando in corrente continua
Circuito di protezione				Integrato
Collegamento a SmartWire-DT				no
Note				Organi di contatto secondo EN 50011. Identificazione del collegamento della bobina secondo EN 50005 Circuito di protezione integrato.

Dati tecnici

Generalità

Conformità alle norme				IEC/EN 60947, EN 60947-5-1, VDE 0660, UL, CSA
Durata, meccanica				
Comando in corrente continua	Manovre	$\times 10^6$	20	
Frequenza di manovra massima	Manovre/h		9000	
Idoneità ai climi				Caldo umido, costante, secondo IEC 60068-2-78 Caldo umido, ciclico secondo IEC 60068-2-30
Temperatura ambiente				
a giorno		°C	-25 - +60	
in custodia		°C	- 25 - 40	
Temperatura ambiente stoccaggio		°C	-40 - 80	
Posizione di montaggio				
Posizione di montaggio				
Resistenza agli urti (IEC/EN 60068-2-27)				
Urto sinusoidale 10 ms				
Apparecchio di base con modulo ausiliario		g		
NA		g	7	

NC	g	5
Grado di protezione		IP20
Protezione contro i contatti accidentali in caso di azionamento frontale (EN 50274)		Protezione contro i contatti delle dita e del dorso della mano
Peso		
Comando in corrente continua	kg	0.294
Sezioni di collegamento	mm ²	
Morsetti a vite		
Rigido	mm ²	1 x (0,75 - 4) 2 x (0,75 - 2,5)
Flessibile con puntalino	mm ²	1 x (0,75 - 2,5) 2 x (0,75 - 2,5)
Rigido o semirigido	AWG	18 - 14
Lunghezza di spelatura	mm	10
Vite di collegamento		M3.5
Cacciavite Pozidriv		Grandezza 2
Cacciavite a taglio	mm	0.8 x 5.5 1 x 6
Max. forza di serraggio	Nm	1.2

Contatti relè

Contatti a guida forzata secondo ZH 1/457, compresi contatti ausiliari			si
Tensione nominale di tenuta ad impulso	U _{imp}	V AC	6000
Categoria di sovratensione/grado di inquinamento			III/3
Tensione nominale di isolamento	U _i	V AC	690
Tensione nominale di impiego	U _e	V AC	690
Sezionamento sicuro secondo EN 61140			
tra la bobina e i contatti		V AC	400
tra i contatti ausiliari		V AC	400
Corrente nominale d'impiego		A	
Corrente termica convenzionale 1 polo			
a giorno			
a 60 °C	I _{th} = I _e	A	16
AC-15			
220 V 230 V 240 V	I _e	A	4
380 V 400 V 415 V	I _e	A	4
500 V	I _e	A	1.5
DC			
Nota			Condizioni di inserzione e disinserzione secondo DC-13, L/R costanti secondo specifica.
DC L/R ≤ 15 ms			
Contatti in serie:		A	
1	24 V	A	10
1	60 V	A	6
2	60 V	A	10
1	110 V	A	3
3	110 V	A	6
1	220 V	A	1
3	220 V	A	5
DC L/R ≤ 50 ms			
Contatti in serie:		A	
3	24 V	A	4
3	60 V	A	4
3	110 V	A	2
3	220 V	A	1
Sicurezza contro false manovre	Frequenza di guasto	λ	<10 ⁻⁸ , < un guasto su 100 milioni di manovre (con U _e = 24 V DC, U _{min} = 17 V, I _{min} = 5,4 mA)
Resistenza al corto circuito senza saldature			
Organo di protezione max.			

220 V 230 V 240 V	PKZM0	4
380 V 400 V 415 V	PKZM0	4
Protezione contro cortocircuiti fusibile max		
500 V	A gG/gL	10
Perdita ohmiche a carico con I_{th}		
Comando in corrente continua	W	1.07

Sistema elettromagnetico

Sicurezza di tensione		
Comando in corrente continua		
Nota		Tensione continua pura, raddrizzatore a a corrente alternata o ponte raddrizzatore a due semionde livellato
Tensione di eccitazione		0.8 1.1
a 24 V: senza modulo contatti ausiliari (40 °C)	All'inserzione x U_C	0.7 - 1.3
Potenza assorbita		
Comando in corrente continua		
Comando in corrente continua	All'inserzione W = alla ritenuta	2.6
Durata di inserzione	% durata di inserzione	100
Tempi di manovra al 100% U_C (valori indicativi)		
Comando in corrente continua tempo di chiusura	ms	
Tempi di commutazione Comando in corrente continua Tempo di chiusura max.	ms	31
Comando in corrente continua contatto NA tempo di apertura	ms	
Tempi di commutazione Comando in corrente continua Contatto NA Tempo di apertura max.	ms	12

Dati di potenza approvati

Contatti ausiliari		
Pilot Duty		
Comando in corrente alternata		A600
Comando in corrente continua		P300
General Use		
AC	V	600
AC	A	15
DC	V	250
DC	A	1

Verifiche di progetto secondo IEC/EN 61439

Dati tecnici per verifiche di progetto			
Corrente nominale d'impiego per i dati relativi alla dissipazione	I_n	A	15.5
Dissipazione per polo, in funzione della corrente	P_{vid}	W	1
Dissipazione dell'apparecchio, in funzione della corrente	P_{vid}	W	0
Dissipazione statica, indipendente dalla corrente	P_{vs}	W	2.6
Potere di dissipazione	P_{ve}	W	0
Temperatura ambiente di servizio min.		°C	-25
Temperatura ambiente di servizio max.		°C	60
Verifiche di progetto IEC/EN 61439			
10.2 Idoneità di materiali e componenti			
10.2.2 Resistenza alla corrosione			I requisiti della norma di prodotto sono soddisfatti.
10.2.3.1 Resistenza dell'involucro al calore			I requisiti della norma di prodotto sono soddisfatti.
10.2.3.2 Resistenza dei materiali isolanti a livelli di calore normale			I requisiti della norma di prodotto sono soddisfatti.
10.2.3.3 Resistenza dei materiali isolanti a livelli di calore straordinari			I requisiti della norma di prodotto sono soddisfatti.
10.2.4 Resistenza all'irradiazione UV			I requisiti della norma di prodotto sono soddisfatti.
10.2.5 Sollevamento			Non pertinente dal momento che l'intero quadro elettrico deve essere valutato.
10.2.6 Prova d'urto			Non pertinente dal momento che l'intero quadro elettrico deve essere valutato.
10.2.7 Diciture			I requisiti della norma di prodotto sono soddisfatti.
10.3 Grado di protezione degli involucri			Non pertinente dal momento che l'intero quadro elettrico deve essere valutato.

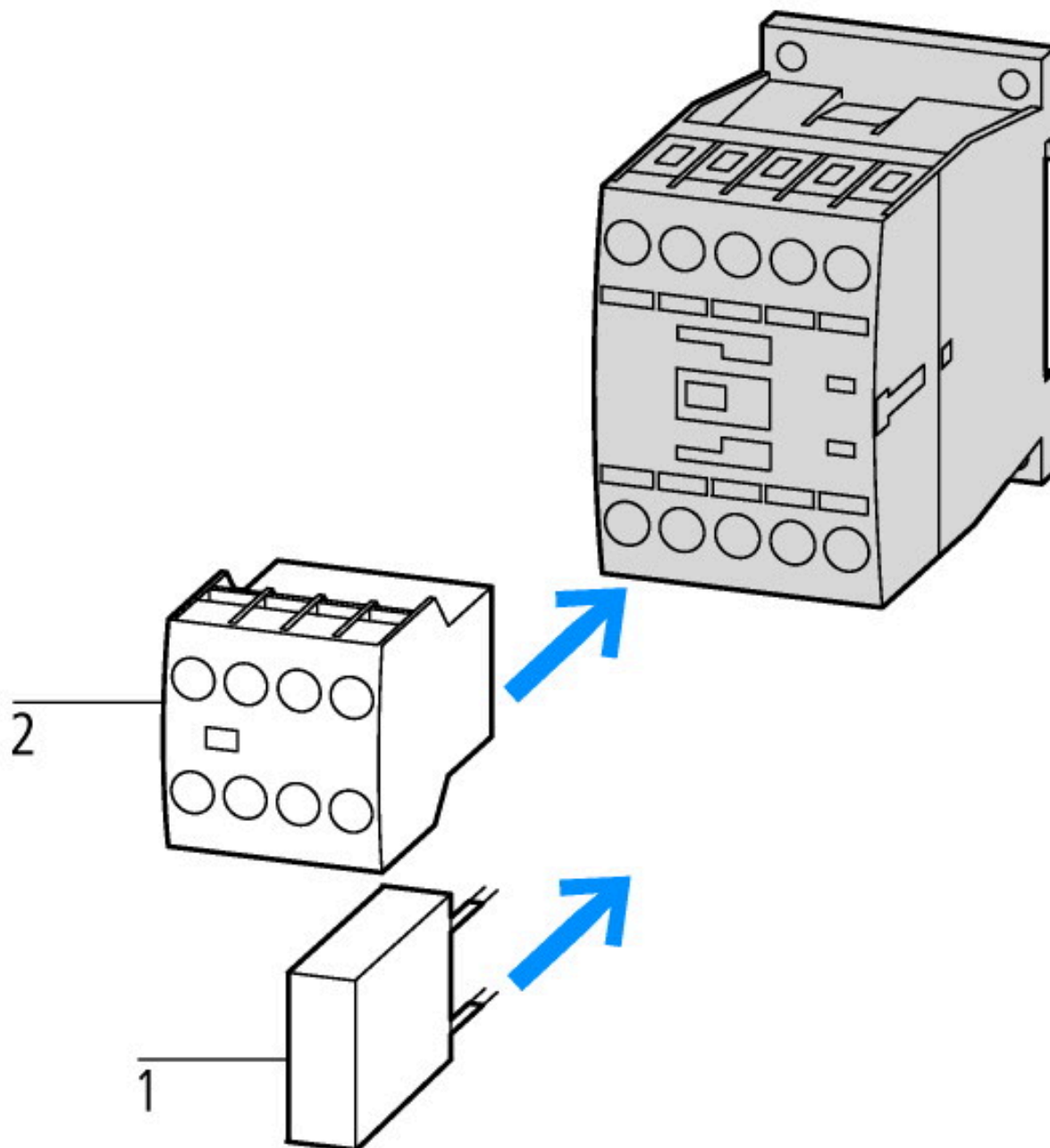
10.4 Vie di dispersione aerea e superficiale		I requisiti della norma di prodotto sono soddisfatti.
10.5 Protezione contro scosse elettriche		Non pertinente dal momento che l'intero quadro elettrico deve essere valutato.
10.6 Montaggio incassato di apparecchi		Non pertinente dal momento che l'intero quadro elettrico deve essere valutato.
10.7 Circuiti interni e collegamenti		Rientra nella responsabilità del costruttore del quadro elettrico.
10.8 Collegamenti per conduttori introdotti dall'esterno		Rientra nella responsabilità del costruttore del quadro elettrico.
10.9 Caratteristiche d'isolamento		
10.9.2 Rigidità dielettrica a frequenza di rete		Rientra nella responsabilità del costruttore del quadro elettrico.
10.9.3 Tensione di tenuta a impulso		Rientra nella responsabilità del costruttore del quadro elettrico.
10.9.4 Verifica di involucri in materiale isolante		Rientra nella responsabilità del costruttore del quadro elettrico.
10.10 Riscaldamento		Il calcolo del surriscaldamento rientra nella responsabilità del costruttore del quadro elettrico. Eaton fornisce i dati relativi alla dissipazione delle apparecchiature.
10.11 Resistenza al corto circuito		Rientra nella responsabilità del costruttore del quadro elettrico. Rispettare i valori predefiniti delle apparecchiature.
10.12 EMC		Rientra nella responsabilità del costruttore del quadro elettrico. Rispettare i valori predefiniti delle apparecchiature.
10.13 Funzione meccanica		Per l'apparecchio i requisiti sono soddisfatti rispettando le indicazioni delle istruzioni per il montaggio (IL).

Dati tecnici secondo ETIM 7.0

apparecchi elettrici a bassa tensione (EG000017) / contattore ausiliario, relè (EC000196)		
Tecnica Di Ar., Elettr., Energia, Tecn. Di Comm., Rete E Proc. Di Conduttura / Tecnologia Di Commutazione A Bassa Tensione / Contattore (Ns) / Contattore ausiliare (NS) (ecl@ss10.0.1-27-37-10-01 [AAB716014])		
tensione di alimentazione pilota nominale Us per AC 50 Hz	V	0 - 0
tensione di alimentazione pilota nominale Us per AC 60 Hz	V	0 - 0
tensione di alimentazione pilota nominale Us per DC	V	48 - 48
tipo di tensione per l'azionamento		DC
tipo di tensione per l'azionamento		DC
corrente d'esercizio nominale Ie, 400 V	A	4
tipo di collegamento circuito elettrico ausiliario		raccordo a vite
tipo di montaggio		barra DIN/vite
interfaccia		no
numero di contatti ausiliari, contatti di riposo		0
numero di contatti ausiliari, contatti di chiusura		4
numero di contatti ausiliari, contatti di riposo, a commutazione ritardata		0
numero di contatti ausiliari, contatti di chiusura, a commutazione anticipata		0
con indicatore a LED		no
numero di contatti ausiliari, invertitori		0
comando manuale possibile		no

Approvazioni

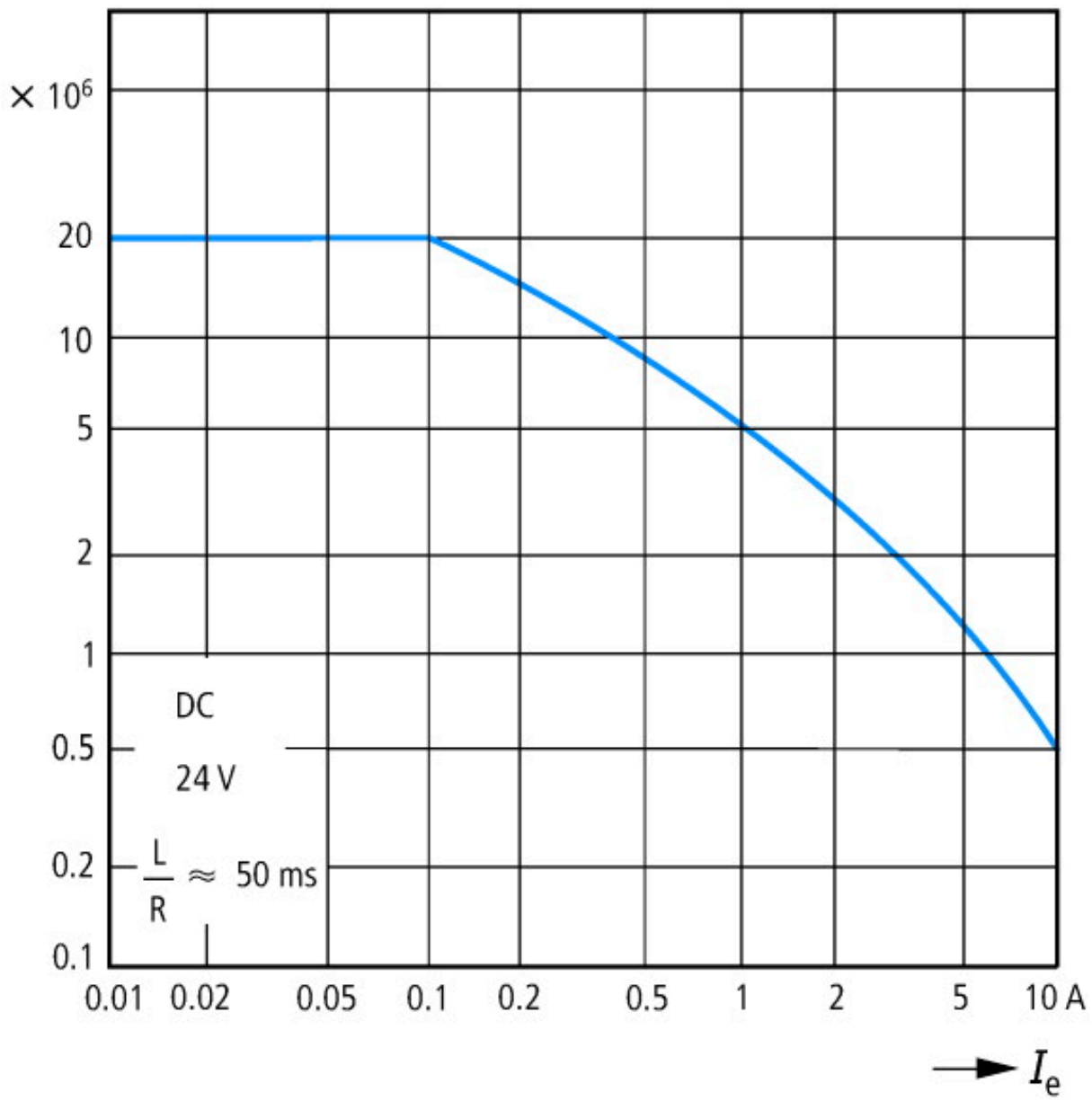
Product Standards		IEC/EN 60947-4-1; UL 508; CSA-C22.2 No. 14-05; CE marking
UL File No.		E29184
UL Category Control No.		NKCR
CSA File No.		012528
CSA Class No.		3211-03
North America Certification		UL listed, CSA certified
Specially designed for North America		No



1: Circuito di protezione
2: Moduli contatti ausiliari

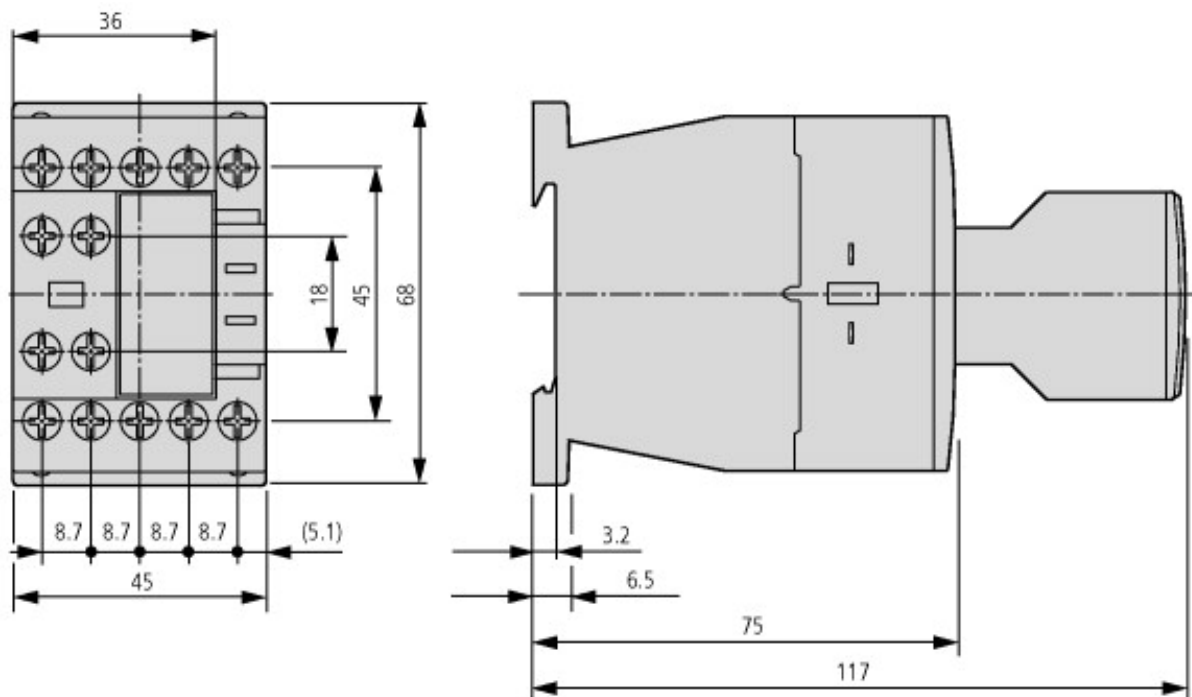


Durata dell'apparecchio (in funzione)
 I_e = corrente nominale d'impiego

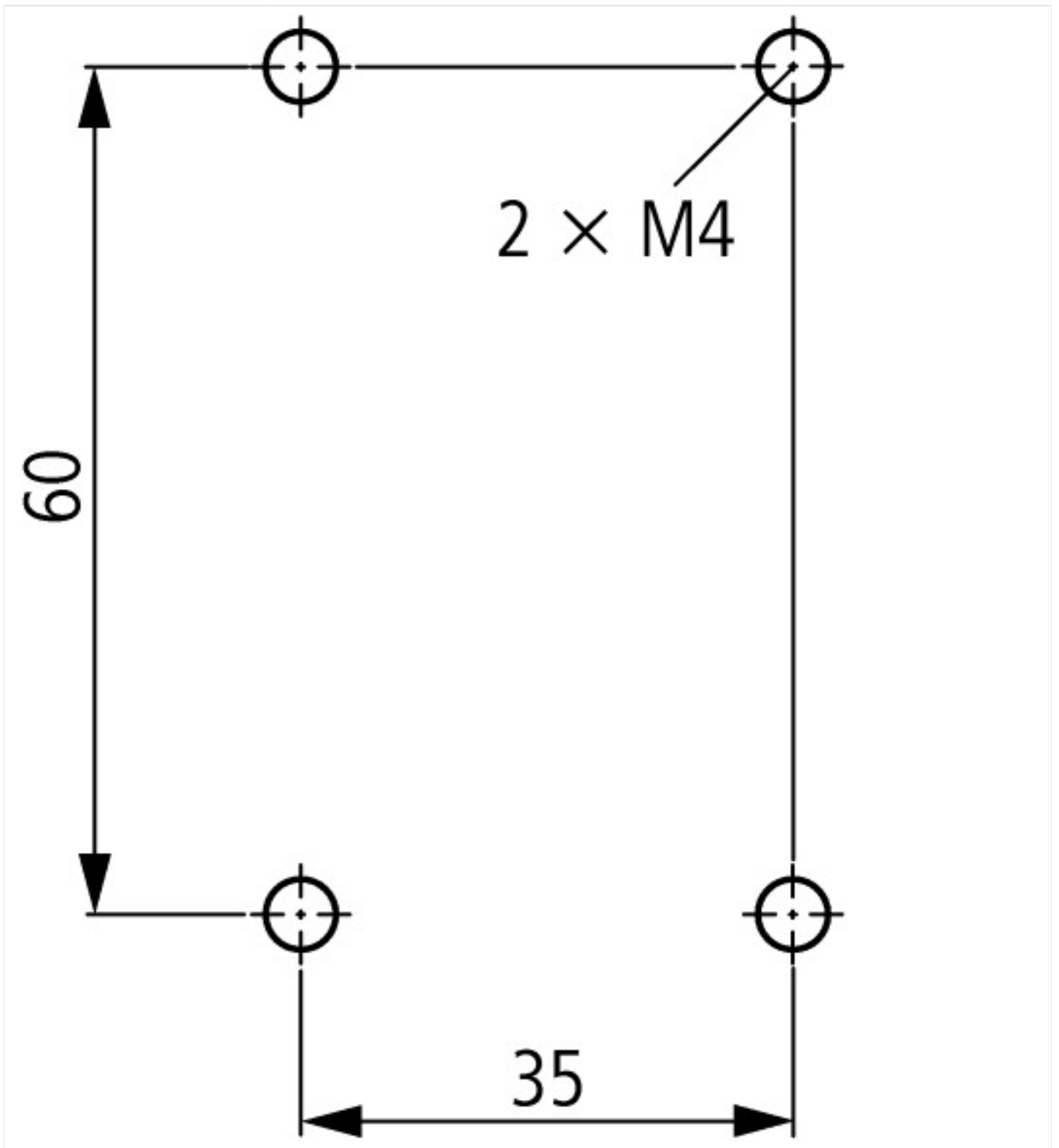


Durata dell'apparecchio (in funzione)
 I_e = corrente nominale d'impiego
 3 contatti in serie

Dimensioni



Contattori con modulo contatti ausiliari



Ulteriori informazioni sul prodotto (link)

IL03407013Z (AWA2100-2126) Contattori di potenza

IL03407013Z (AWA2100-2126) Contattori di potenza

ftp://ftp.moeller.net/DOCUMENTATION/AWA_INSTRUCTIONS/IL03407013Z2018_07.pdf