



Leistungsschütz, 3-polig, 90 kW/400 V/AC3

Typ **DILM170(RAC24)**
 Katalog Nr. **107010**
 Alternate Catalog No. **XTCE170G00T**

Lieferprogramm

Sortiment				Leistungsschütze
Applikation				Leistungsschütz für Motoren
Untersortiment				Leistungsschütze bis 170 A, 3-polig
Gebrauchskategorie				AC-1: Nicht induktive oder schwach induktive Last, Widerstandsöfen AC-3: Käfigläufermotoren: Anlassen, Ausschalten während des Laufes AC-4: Käfigläufermotoren: Anlassen, Gegenstrombremsen, Reversieren, Tippen
Hinweis				Nicht geeignet für Motoren der Effizienzklasse IE3.
Anschlusstechnik				Schraubklemmen
Pole				3-polig

Bemessungsbetriebsstrom

AC-3				
380 V 400 V	I_e	A		170
AC-1				
konventioneller thermischer Strom, 3-polig, 50 - 60 Hz				
offen				
bei 40 °C	$I_{th} = I_e$	A		225
gekapselt	I_{th}	A		166
konventioneller thermischer Strom 1-polig				
offen	I_{th}	A		460
gekapselt	I_{th}	A		415

max. Bemessungsbetriebsleistung Drehstrommotoren 50 - 60 Hz

AC-3				
220 V 230 V	P	kW		52
380 V 400 V	P	kW		90
660 V 690 V	P	kW		96
AC-4				
220 V 230 V	P	kW		20
380 V 400 V	P	kW		33
660 V 690 V	P	kW		48

Schaltzeichen				
Hinweise				Schaltglieder nach EN 50012. Integrierte Schutzbeschaltung in der Ansteuerelektronik. Elektrische Lebensdauer beachten.
kombinierbar mit Hilfsschalter				DILM150-XHI(V).. DILM1000-XHI(V)..
Betätigungsspannung				RAC 24: 24 V 50/60 Hz
Stromart AC/DC				Wechselstrombetätigung
Anbindung an SmartWire-DT				nein

Technische Daten
Allgemeines

Normen und Bestimmungen				IEC/EN 60947, VDE 0660, UL, CSA
Lebensdauer, mechanisch				

AC-betätigt		x 10 ⁶	10 Schaltspiele
Schalthäufigkeit, mechanisch			
AC-betätigt	Schaltspiele/h		3000
Klimafestigkeit			
Feuchte Wärme, konstant, nach IEC 60068-2-78 Feuchte Wärme, zyklisch, nach IEC 60068-2-30			
Umgebungstemperatur			
offen		°C	-25 - +60
gekapselt		°C	- 25 - 40
Lagerung		°C	- 40 - 80
Einbaulage			
Schockfestigkeit (IEC/EN 60068-2-27)			
Halbsinusstoß 10 ms			
Hauptschaltglieder			
Schließer		g	10
Hilfsschaltglieder			
Schließer		g	7
Öffner		g	5
Schockfestigkeit (IEC/EN 60068-2-27) bei Tischmontage			
Halbsinusstoß 10 ms			
Hauptschaltglieder			
Schließer		g	10
Hilfsschaltglieder			
Schließer		g	7
Öffner		g	5
Schutzart			
IP00			
Berührungsschutz bei senkrechter Betätigung von vorne (EN 50274)			
finger- und handrücksensicher			
Gewicht			
AC-betätigt		kg	2.25
Anschluss technik Schraubanschluss			
Anschlussquerschnitte Hauptleiter			
feindrätig mit Aderendhülse		mm ²	1 x (10 - 95) 2 x (10 - 70)
mehrdrätig		mm ²	1 x (16 - 95) 2 x (16 - 70)
ein- oder mehrdrätig		AWG	single 8...3/0, double 8...2/0
Band	Lamellenzahl x Breite x Dicke	mm	2 x (6 x 16 x 0.8)
Abisolierlänge		mm	24
Anschluss schraube			M10
Anzugsdrehmoment		Nm	14
Werkzeug			
Innensechskant	SW	mm	5
Anschlussquerschnitte Hilfsleiter			
eindrätig		mm ²	1 x (0.75 - 4) 2 x (0.75 - 2.5)
feindrätig mit Aderendhülse		mm ²	1 x (0.75 - 2.5) 2 x (0.75 - 2.5)
ein- oder mehrdrätig		AWG	18 - 14
Abisolierlänge		mm	10
Anschluss schraube			M3.5
Anzugsdrehmoment		Nm	1.2
Werkzeug			

Pozidriv-Schraubendreher	Größe	2
Schlitzschraubendreher	mm	0.8 x 5.5 1 x 6

Hauptstrombahnen

Bemessungsstoßspannungsfestigkeit	U_{imp}	V AC	8000
Überspannungskategorie/Verschmutzungsgrad			III/3
Bemessungsisolationsspannung	U_i	V AC	690
Bemessungsbetriebsspannung	U_e	V AC	690
Sichere Trennung nach EN 61140			
zwischen Spule und Kontakten		V AC	690
zwischen den Kontakten		V AC	690
Einschaltvermögen ($\cos \varphi$ nach IEC/EN 60947)			
	bis 690 V	A	2100
Ausschaltvermögen			
220 V 230 V		A	1500
380 V 400 V		A	1500
500 V		A	1500
660 V 690 V		A	1320
Kurzschlussfestigkeit			
Kurzschlusschutz max. Schmelzsicherung			
Zuordnungsart „2“			
400 V	gG/gL 500 V	A	250
690 V	gG/gL 690 V	A	250
Zuordnungsart „1“			
400 V	gG/gL 500 V	A	250
690 V	gG/gL 690 V	A	250

Wechselspannung

AC-1			
Bemessungsbetriebsstrom			
konventioneller thermischer Strom, 3-polig, 50 - 60 Hz			
offen			
bei 40 °C	$I_{th} = I_e$	A	225
bei 50 °C	$I_{th} = I_e$	A	200
bei 55 °C	$I_{th} = I_e$	A	190
bei 60 °C	$I_{th} = I_e$	A	185
gekapselt	I_{th}	A	166
konventioneller thermischer Strom 1-polig			
offen	I_{th}	A	460
gekapselt	I_{th}	A	415
AC-3			
Bemessungsbetriebsstrom			
offen, 3-polig, 50 - 60 Hz			
220 V 230 V	I_e	A	170
240 V	I_e	A	170
380 V 400 V	I_e	A	170
415 V	I_e	A	170
440 V	I_e	A	170
500 V	I_e	A	170
660 V 690 V	I_e	A	100
380 V 400 V	I_e	A	170
Bemessungsbetriebsleistung	P	kW	
220 V 230 V	P	kW	52
240 V	P	kW	57
380 V 400 V	P	kW	90
415 V	P	kW	100

440 V	P	kW	105
500 V	P	kW	120
660 V 690 V	P	kW	96
AC-4			
offen, 3-polig, 50 - 60 Hz			
220 V 230 V	I _e	A	65
240 V	I _e	A	65
380 V 400 V	I _e	A	65
415 V	I _e	A	65
440 V	I _e	A	65
500 V	I _e	A	65
660 V 690 V	I _e	A	50
Bemessungsbetriebsleistung			
220 V 230 V	P	kW	20
240 V	P	kW	22
380 V 400 V	P	kW	33
415 V	P	kW	39
440 V	P	kW	41
500 V	P	kW	47
660 V 690 V	P	kW	48

Gleichspannung

Bemessungsbetriebsstrom I_e offen			
DC-1			
60 V	I _e	A	160
110 V	I _e	A	160
220 V	I _e	A	90

Stromwärmeverluste

3-polig, bei I _{th} (60°)		W	48.7
Stromwärmeverluste bei I _e nach AC-3/400 V		W	41.1
Impedanz pro Pol		mΩ	0.6

Kraftantriebe

Spannungssicherheit			
AC-betätigt	Anzug	x U _c	0.8 - 1.15
AC-betätigt	Abfall	x U _c	0.25 - 0.6
Leistungsaufnahme der Spule im kalten Zustand und 1.0 x U_S			
50 Hz	Anzug	VA	180
50 Hz	Halten	VA	3.1
50 Hz	Halten	W	2.3
60 Hz	Anzug	VA	170
60 Hz	Halten	VA	3.1
60 Hz	Halten	W	2.3
Einschaltdauer		% ED	100
Schaltzeiten bei 100 % U_S (Richtwerte)			
Hauptschaltglieder			
AC-betätigt			
Schließzeit		ms	28 - 33
Öffnungszeit		ms	35 - 41
Lichtbogenzeit		ms	15
zulässiger Reststrom bei Ansteuerung von A1 - A2 aus der Elektronik (bei 0-Signal)		mA	≤ 1

Elektromagnetische Verträglichkeit (EMV)

Störaussendung			nach EN 60947-1
Störfestigkeit			nach EN 60947-1

Approbierte Leistungsdaten

Schaltvermögen			
----------------	--	--	--

maximale Motorleistung			
3-phasig			
200 V 208 V	HP	50	
230 V 240 V	HP	60	
460 V 480 V	HP	125	
575 V 600 V	HP	125	
1-phasig			
115 V 120 V	HP	10	
230 V 240 V	HP	30	
General use	A	225	
Short Circuit Current Rating			
SCCR			
Basic Rating			
SCCR	kA	10	
max. Fuse	A	600	
max. CB	A	600	
480 V High Fault			
SCCR (fuse)	kA	30/100	
max. Fuse	A	300/300 Class J	
SCCR (CB)	kA	65	
max. CB	A	250	
600 V High Fault			
SCCR (fuse)	kA	30/100	
max. Fuse	A	300/600 Class J	
SCCR (CB)	kA	30	
max. CB	A	350	
Special Purpose Ratings			
Electrical Discharge Lamps (Ballast)			
480V 60Hz 3phase, 277V 60Hz 1phase	A	160	
600V 60Hz 3phase, 347V 60Hz 1phase	A	160	
Incandescent Lamps (Tungsten)			
480V 60Hz 3phase, 277V 60Hz 1phase	A	160	
600V 60Hz 3phase, 347V 60Hz 1phase	A	160	
Resistance Air Heating			
480V 60Hz 3phase, 277V 60Hz 1phase	A	160	
600V 60Hz 3phase, 347V 60Hz 1phase	A	160	
Refrigeration Control (CSA only)			
LRA 480V 60Hz 3phase	A	540	
FLA 480V 60Hz 3phase	A	90	
LRA 600V 60Hz 3phase	A	540	
FLA 600V 60Hz 3phase	A	90	
Definite Purpose Ratings (100,000 cycles acc. to UL 1995)			
LRA 480V 60Hz 3phase	A	1020	
FLA 480V 60Hz 3phase	A	170	
Elevator Control			
200V 60Hz 3phase	HP	30	
200V 60Hz 3phase	A	92	
240V 60Hz 3phase	HP	40	
240V 60Hz 3phase	A	104	
480V 60Hz 3phase	HP	75	
480V 60Hz 3phase	A	96	
600V 60Hz 3phase	HP	100	
600V 60Hz 3phase	A	99	

Daten für Bauartnachweis nach IEC/EN 61439

Technische Daten für Bauartnachweis			
Bemessungsstrom zur Verlustleistungsangabe	I_n	A	170
Verlustleistung pro Pol, stromabhängig	P_{vid}	W	13.7
Verlustleistung des Betriebsmittels, stromabhängig	P_{vid}	W	41.1
Verlustleistung statisch, stromunabhängig	P_{vs}	W	2.3
Verlustleistungsabgabevermögen	P_{ve}	W	0
Betriebsumgebungstemperatur min.		°C	-25
Betriebsumgebungstemperatur max.		°C	60
Bauartnachweis IEC/EN 61439			
10.2 Festigkeit von Werkstoffen und Teilen			
10.2.2 Korrosionsbeständigkeit			Anforderungen der Produktnorm sind erfüllt.
10.2.3.1 Wärmebeständigkeit von Umhüllung			Anforderungen der Produktnorm sind erfüllt.
10.2.3.2 Widerstandsfähigkeit Isolierstoffe gewöhnliche Wärme			Anforderungen der Produktnorm sind erfüllt.
10.2.3.3 Widerstandsfähigkeit Isolierstoffe außergewöhnliche Wärme			Anforderungen der Produktnorm sind erfüllt.
10.2.4 Beständigkeit gegen UV-Strahlung			Anforderungen der Produktnorm sind erfüllt.
10.2.5 Anheben			Nicht zutreffend, da die gesamte Schaltanlage bewertet werden muss.
10.2.6 Schlagprüfung			Nicht zutreffend, da die gesamte Schaltanlage bewertet werden muss.
10.2.7 Aufschriften			Anforderungen der Produktnorm sind erfüllt.
10.3 Schutzart von Umhüllungen			Nicht zutreffend, da die gesamte Schaltanlage bewertet werden muss.
10.4 Luft- und Kriechstrecken			Anforderungen der Produktnorm sind erfüllt.
10.5 Schutz gegen elektrischen Schlag			Nicht zutreffend, da die gesamte Schaltanlage bewertet werden muss.
10.6 Einbau von Betriebsmitteln			Nicht zutreffend, da die gesamte Schaltanlage bewertet werden muss.
10.7 Innere Stromkreise und Verbindungen			Liegt in der Verantwortung des Schaltanlagenbauers.
10.8 Anschlüsse für von außen eingeführte Leiter			Liegt in der Verantwortung des Schaltanlagenbauers.
10.9 Isolationseigenschaften			
10.9.2 Betriebsfrequente Spannungsfestigkeit			Liegt in der Verantwortung des Schaltanlagenbauers.
10.9.3 Stoßspannungsfestigkeit			Liegt in der Verantwortung des Schaltanlagenbauers.
10.9.4 Prüfung von Umhüllungen aus Isolierstoff			Liegt in der Verantwortung des Schaltanlagenbauers.
10.10 Erwärmung			Erwärmungsberechnung liegt in der Verantwortung des Schaltanlagenbauers. Eaton liefert die Daten zur Verlustleistung der Geräte.
10.11 Kurzschlussfestigkeit			Liegt in der Verantwortung des Schaltanlagenbauers. Die Vorgaben der Schaltgeräte sind einzuhalten.
10.12 Elektromagnetische Verträglichkeit			Liegt in der Verantwortung des Schaltanlagenbauers. Die Vorgaben der Schaltgeräte sind einzuhalten.
10.13 Mechanische Funktion			Für das Gerät sind die Anforderungen erfüllt, sofern Angaben der Montageanweisung (IL) beachtet werden.

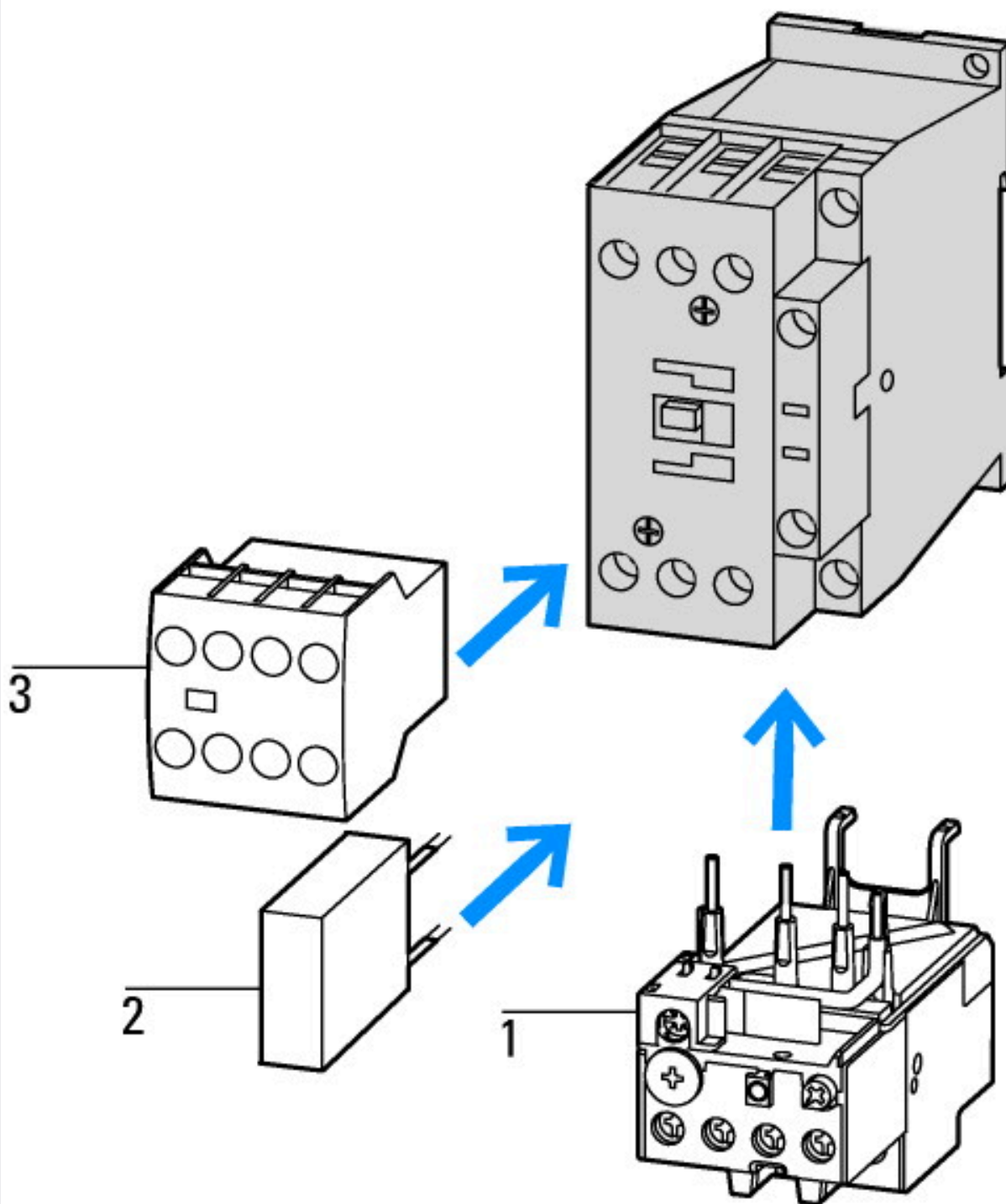
Technische Daten nach ETIM 7.0

Niederspannungsschaltgeräte (EG000017) / Leistungsschutz zum Schalten von Wechselstrom (EC000066)			
Elektro-, Automatisierungs- und Prozessleittechnik / Niederspannungs-Schaltechnik / Schutz (NS) / Leistungsschutz zum Schalten von Wechselstrom (ecl@ss10.0.1-27-37-10-03 [AAB718015])			
Bemessungssteuerspeisespannung U_s bei AC 50 Hz		V	24 - 24
Bemessungssteuerspeisespannung U_s bei AC 60 Hz		V	24 - 24
Bemessungssteuerspeisespannung U_s bei DC		V	0 - 0
Spannungsart zur Betätigung			AC
Bemessungsbetriebsstrom I_e bei AC-1, 400 V		A	225
Bemessungsbetriebsstrom I_e bei AC-3, 400 V		A	170
Bemessungsbetriebsleistung bei AC-3, 400 V		kW	90
Bemessungsbetriebsstrom I_e bei AC-4, 400 V		A	65
Bemessungsbetriebsleistung bei AC-4, 400 V		kW	33
Bemessungsbetriebsleistung NEMA		kW	93
Geeignet für Reiheneinbau			nein
Anzahl der Hilfskontakte als Schließer			0
Anzahl der Hilfskontakte als Öffner			0
Anschlussart Hauptstromkreis			Schraubanschluss
Anzahl der Öffner als Hauptkontakte			0

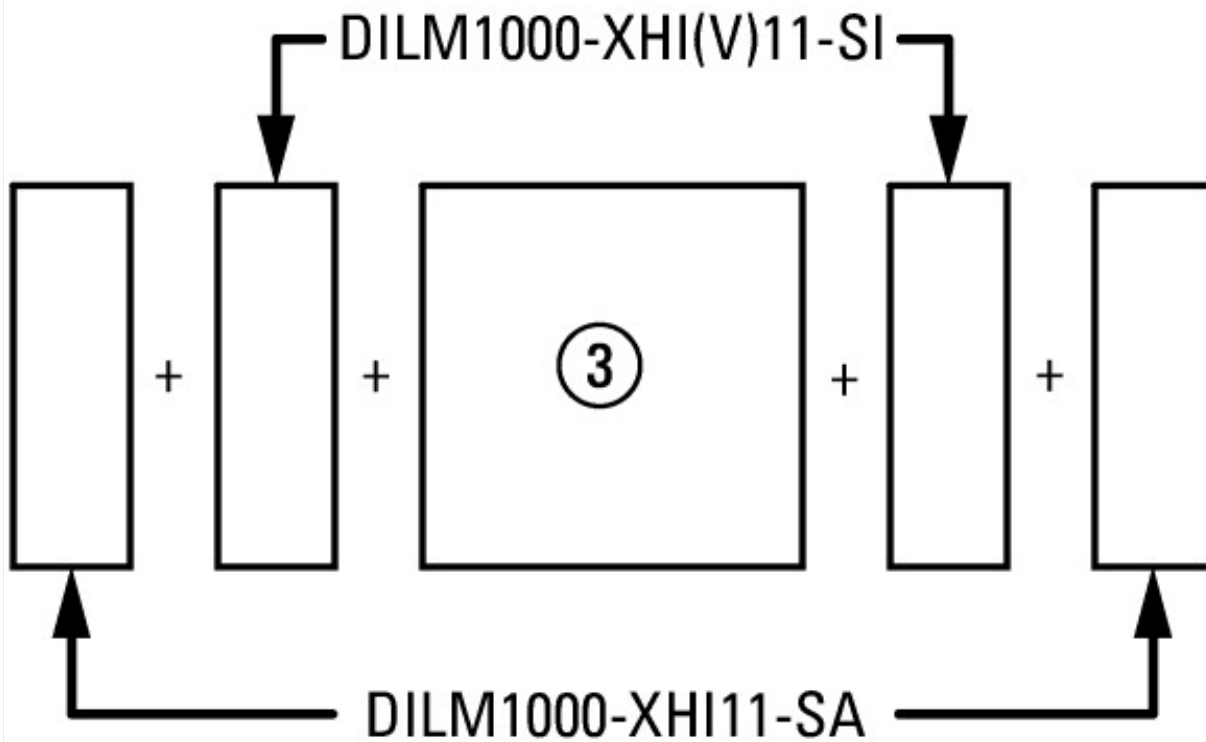
Approbationen

Product Standards	IEC/EN 60947-4-1; UL 60947-4-1; CSA - C22.2 No. 60947-4-1-14; CE marking
UL File No.	E29096
UL Category Control No.	NLDX
CSA File No.	012528
CSA Class No.	2411-03, 3211-04
North America Certification	UL listed, CSA certified
Specially designed for North America	No

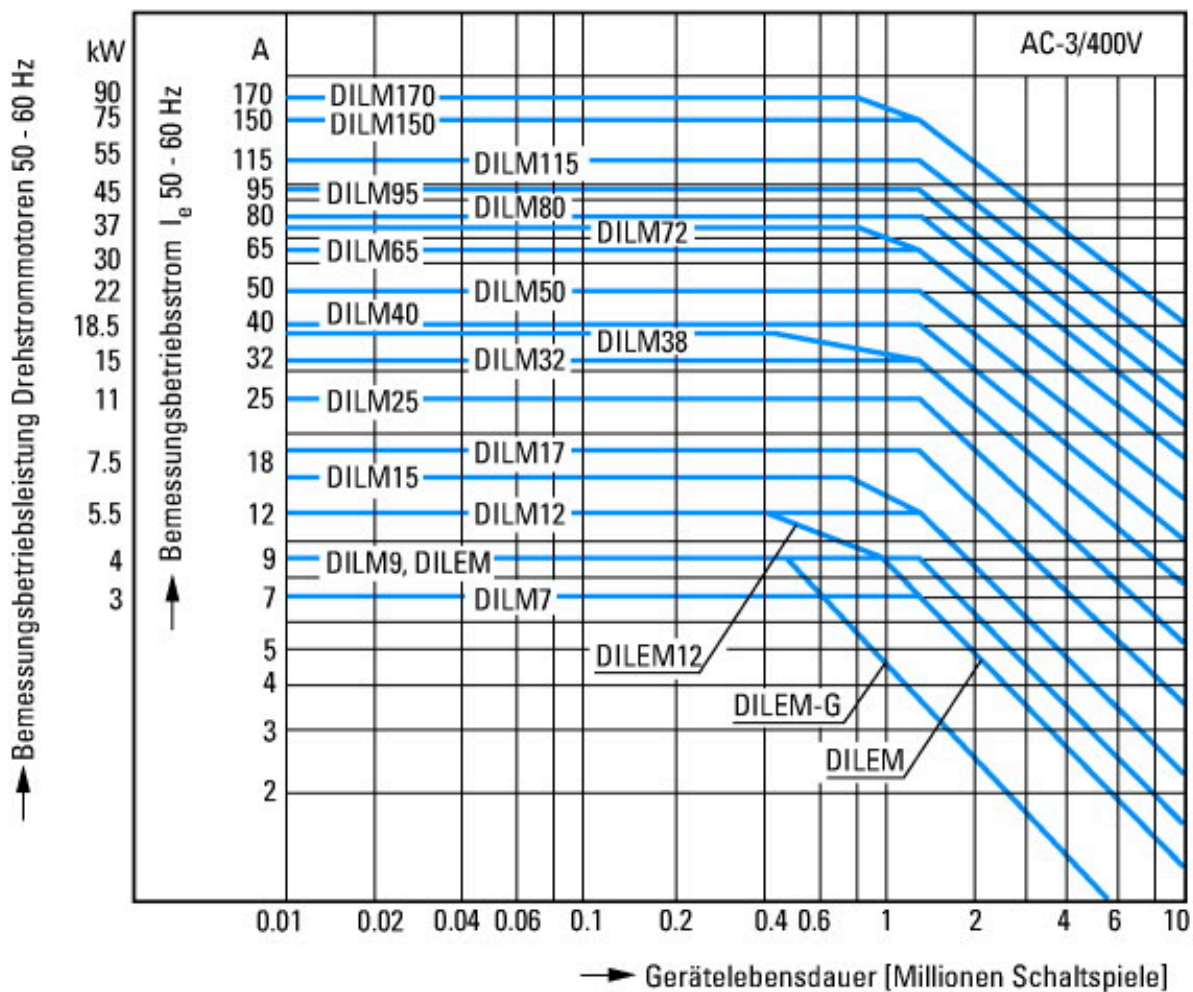
Kennlinien



- 1: Motorschutzrelais
- 2: Schutzbeschaltung
- 3: Hilfsschalterbausteine

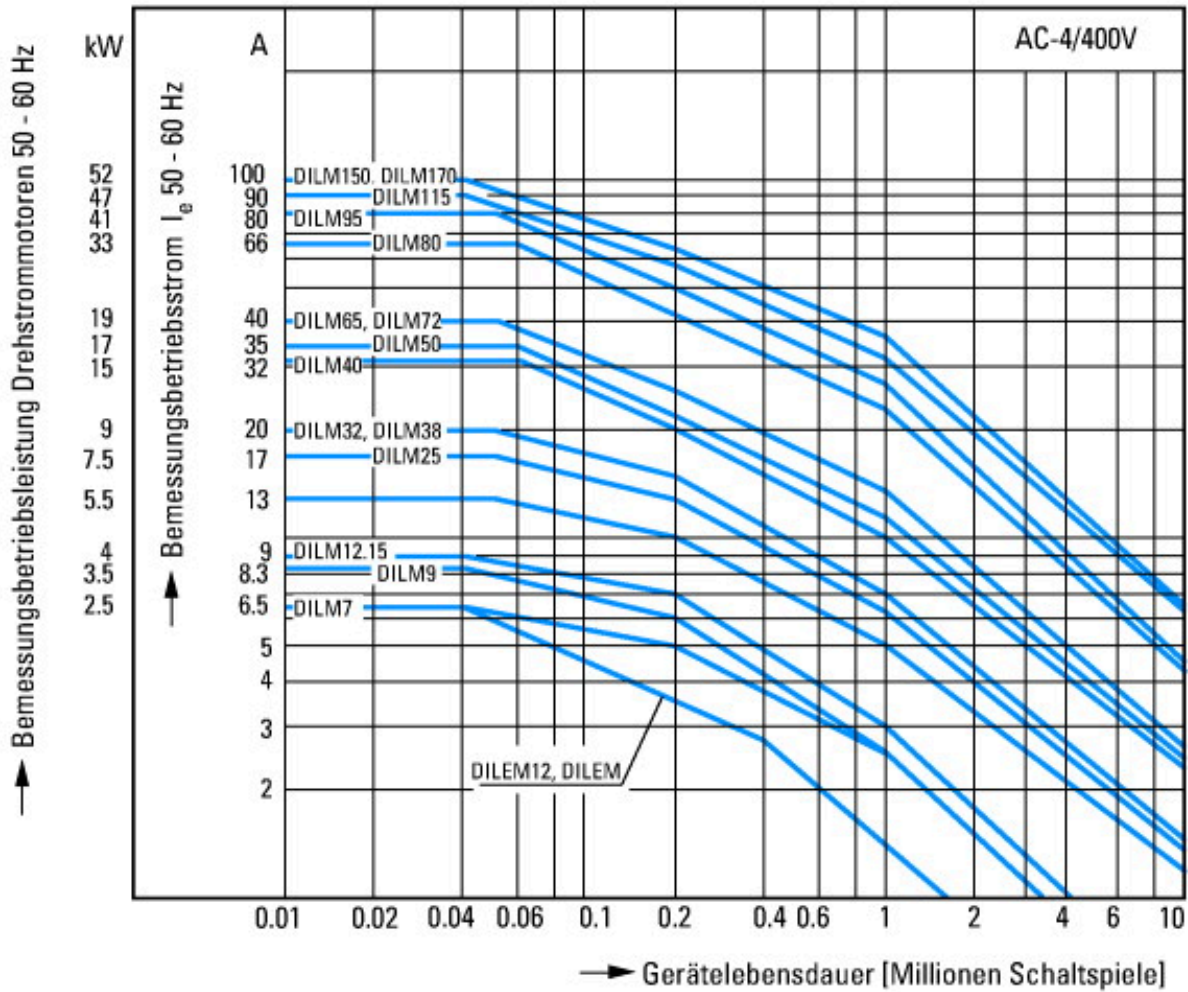


seitlich: 2 x DILM820-XHI11(V)-SI; 2 x DILM820-XHI11-SA

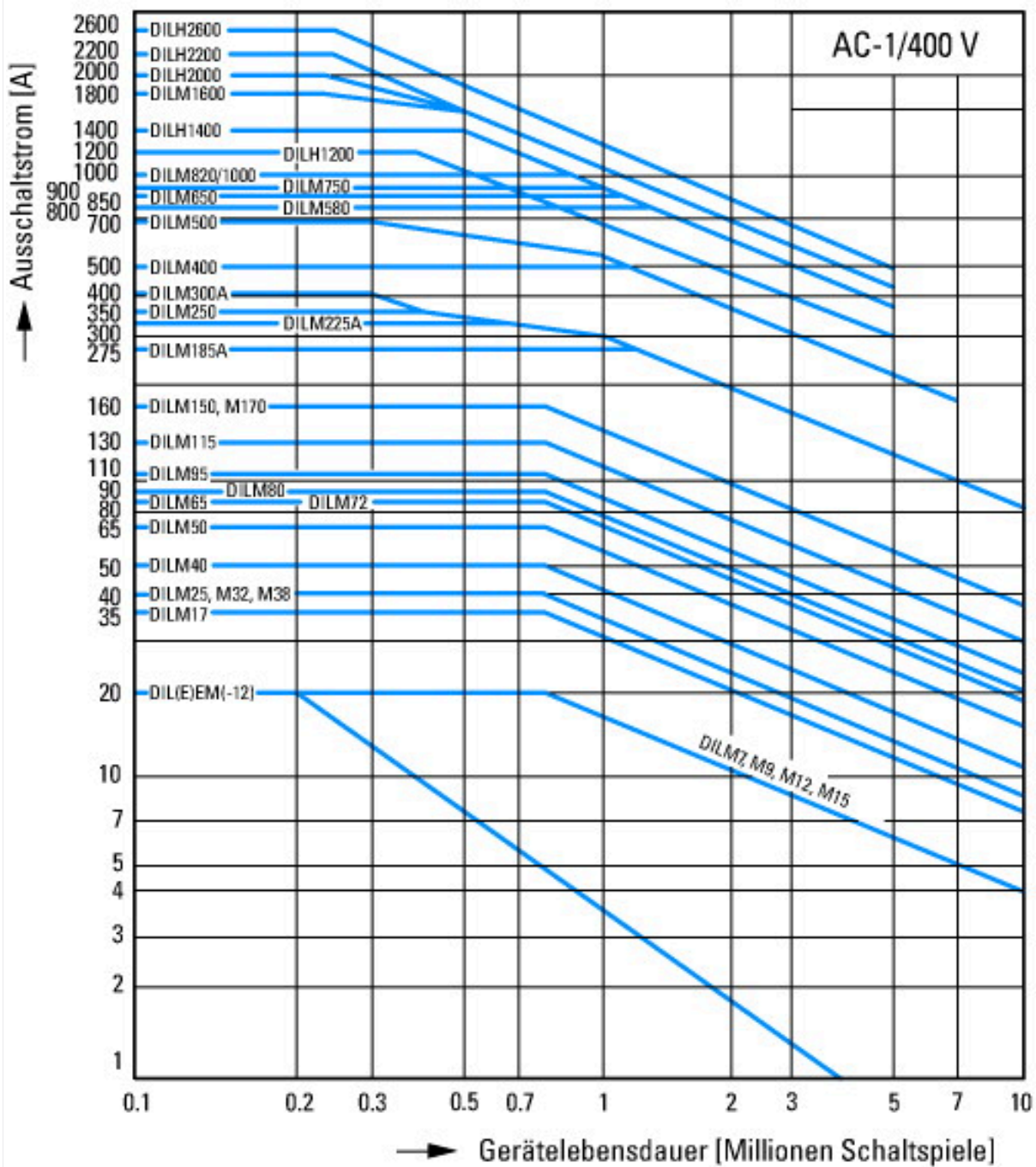


Käfigläufermotoren
 Betriebskennzeichnung
 Einschalten: aus dem Stand
 Ausschalten: während des Laufs
 Elektrische Kurzbezeichnung
 Einschalten: bis 6 x Motorbemessungsstrom
 Ausschalten: bis 1 x Motorbemessungsstrom
 Gebrauchskategorie
 100 % AC-3
 Typische Anwendungsfälle

- Kompressoren
- Aufzüge
- Mischer
- Pumpen
- Rolltreppen
- Rührwerk
- Lüfter
- Transportbänder
- Zentrifugen
- Klappen
- Becherwerke
- Klimaanlagen
- Allgemeine Antriebe an Bearbeitungs- und Verarbeitungsmaschinen

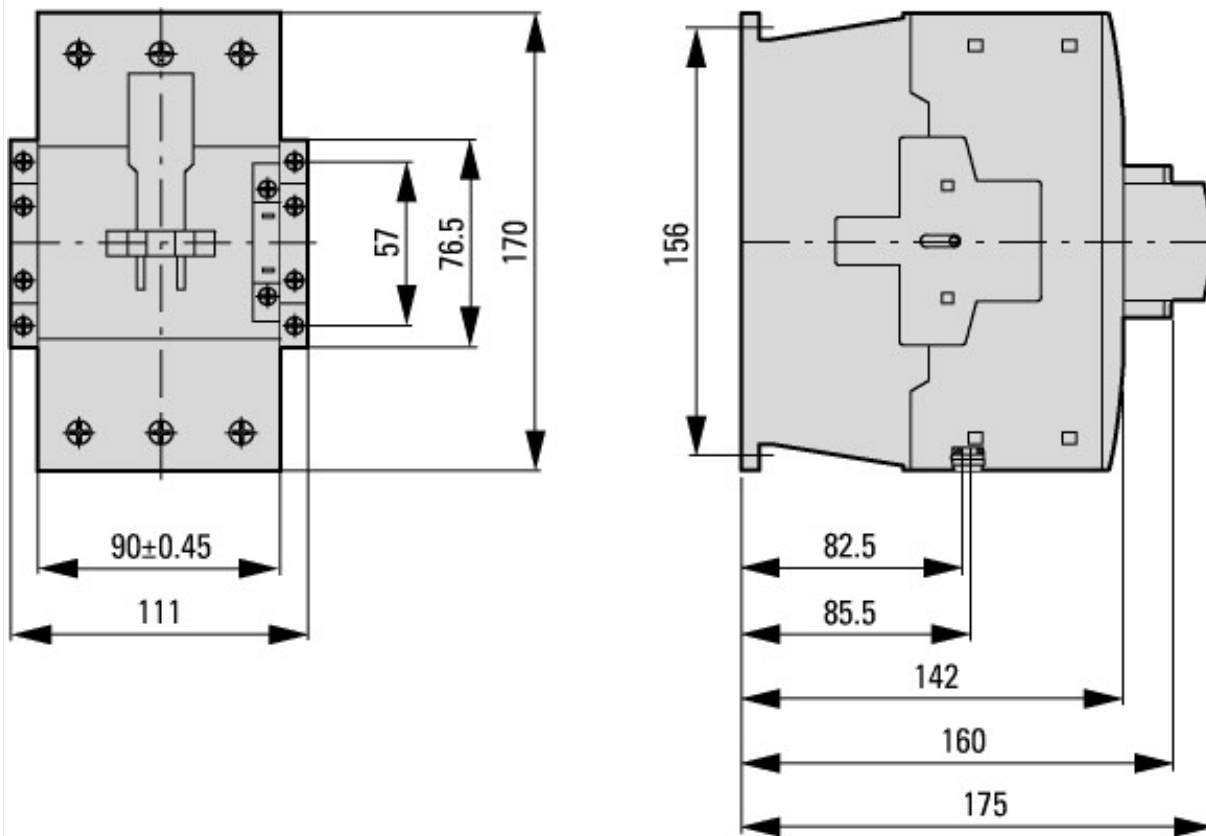


- Extreme Schaltbedingungen
- Käfigläufermotoren
- Betriebskennzeichnung
- Tippen, Gegenstrombremsen, Reversieren
- Elektrische Kurzbezeichnung
- Einschalten: bis 6 × Motorbemessungsstrom
- Ausschalten: bis 6 × Motorbemessungsstrom
- Gebrauchskategorie
- 100 % AC-4
- Typische Anwendungsfälle
- Druckereimaschinen
- Drahtziehmaschinen
- Zentrifugen
- Sonderantriebe an Bearbeitungs- und Verarbeitungsmaschinen



Schaltbedingungen für nichtmotorische Verbraucher 3-polig, 4-polig
 Betriebskennzeichnung
 Nicht induktive oder schwach induktive Belastung
 Elektrische Kurzbezeichnung
 Einschalten: 1 x Bemessungsstrom
 Ausschalten: 1 x Bemessungsstrom
 Gebrauchskategorie
 100 % AC-1
 Typische Anwendungsfälle
 Elektrowärme

Abmessungen



Schütze mit Hilfsschalterbaustein



seitlicher Abstand zu geerdeten Teilen: 10 mm

DILM80...DILM170
 DILMC80...DILMC150
 DILMF80...DILMF150

Assets (Links)

Konformitätserklärungen

00002878

Montageanleitungen

IL03407039Z2018_05

Weitere Produktinformationen (Verlinkungen)

IL03407039Z (AWA2100-2286) Leistungsschütze

IL03407039Z (AWA2100-2286) Leistungsschütze ftp://ftp.moeller.net/DOCUMENTATION/AWA_INSTRUCTIONS/IL03407039Z2018_05.pdf

Motorstarter und „Special Purpose Ratings“ für den Nordamerikanischen Markt http://www.eaton.eu/ecm/groups/public/@pub/@europe/@electrical/documents/content/pct_3258146_de.pdf

Schaltgeräte für Blindstromkompensationsanlagen	http://www.moeller.net/binary/ver_techpapers/ver934de.pdf
X-Start - Moderne Schaltanlagen effizient montieren und sicher verdrahten	http://www.moeller.net/binary/ver_techpapers/ver938de.pdf
Spiegelkontakte für hochverlässliche Informationen zu sicherheitsbezogenen Steuerfunktionen	http://www.moeller.net/binary/ver_techpapers/ver944de.pdf
Einfluss der Kabelkapazität von langen Steuerleitungen auf die Betätigung von Schützen	http://www.moeller.net/binary/ver_techpapers/ver949de.pdf
Schaltgeräte für Beleuchtungsanlagen	http://www.moeller.net/binary/ver_techpapers/ver955de.pdf
Mit mechanischen Hilfskontakten normenkonform und funktionssicher projektieren	http://www.moeller.net/binary/ver_techpapers/ver956de.pdf
Das Zusammenwirken von Leistungsschützen mit SPSEN	http://www.moeller.net/binary/ver_techpapers/ver957de.pdf
Sammelschienenadapter für die rationelle Motorstartermontage - jetzt auch für Nordamerika -	http://www.moeller.net/binary/ver_techpapers/ver960de.pdf