



invertitore di polarità, Contatti: 8, 32 A, Circuito Dahlander, 2 numero di giri, targhetta frontale: 0-1-2, 60 °, permanente, da incasso a fissaggio centrale

Tipo **T3-4-8440/EZ**
Catalog No. **000959**

Abbildung ähnlich

Programma di fornitura

Assortimento			apparecchio di comando
Rilevatore tipo			T3
Funzione di base			invertitore di polarità con leva nera e targhetta frontale
Contatti			8
Grado di protezione			Frontale IP65
Forma costruttiva			da incasso a fissaggio centrale
Simbolo circuitale			
Funzione di commutazione			Circuito Dahlander 2 numero di giri
Angolo di manovra		°	60
Caratteristica di commutazione			permanente con posizione 0
Nr. targhetta frontale			 FS 644
targhetta frontale			0-1-2
Potenza nominale d'impiego AC-23A, 50 - 60 Hz			
400 V	P	kW	15
Corrente nominale ininterrotta	I _u	A	32
Nota sulla corrente nominale ininterrotta I _u			La corrente nominale ininterrotta I _u è fornita con max. sezione trasversale.
Numero delle unità costruttive		Unità costruttiva/e	4

Dati tecnici

Generalità

Conformità alle norme			IEC/EN 60947, VDE 0660, IEC/EN 60204, CSA, UL Sezionatori di potenza secondo IEC/EN 60947-3
Idoneità ai climi			Caldo umido, costante, secondo IEC 60068-2-78 Caldo umido, ciclico secondo IEC 60068-2-30
Temperatura ambiente			
a giorno		°C	-25 - +50
in custodia		°C	-25 - +40

Categoria di sovratensione/grado di inquinamento			III/3
Tensione nominale di tenuta ad impulso	U_{imp}	V AC	6000
Resistenza agli urti		g	15
Posizione di montaggio			facoltativa

Contatti relè

Parametri elettrici			
Tensione nominale di impiego	U_e	V AC	690
Corrente nominale ininterrotta	I_u	A	32
Nota sulla corrente nominale ininterrotta I_u			La corrente nominale ininterrotta I_u è fornita con max. sezione trasversale.
Carico con funzione intermittente, Classe 12			
A PARTIRE DA 25 % ED		$x I_e$	2
A PARTIRE DA 40 % ED		$x I_e$	1.6
A PARTIRE DA 60 % ED		$x I_e$	1.3
Resistenza al corto circuito			
con fusibili portata max.		A gG/gL	35
Resistenza alla corrente di breve durata (Corrente 1-s)	I_{cw}	A_{eff}	650
Nota sulla corrente nominale ammissibile di breve durata I_{cw}			Corrente 1 secondo
Corrente di cortocircuito	I_q	kA	1

Potere d'interruzione

Potere nominale di chiusura $\cos \varphi$ secondo IEC 60947-3		A	320
Potere nominale d'interruzione $\cos \varphi$ a norma IEC 60947-3		A	
230 V		A	260
400/415 V		A	260
500 V		A	240
690 V		A	170
Sezionamento sicuro secondo EN 61140			
tra i contatti		V AC	440
Perdite per effetto joule per contatto con I_e		W	1.1
Dissipazione termica per circuito ausiliario con I_e (AC-15/230 V)		W	1.1
Durata meccanica	Manovre	$x 10^6$	> 0.5
Frequenza di manovra massima	Manovre/h		1200
Tensione alternata			
AC-3			
Potenza nominale d'impiego interruttore motore	P	kW	
220 V 230 V	P	kW	5.5
230 V stella-triangolo	P	kW	7.5
400 V 415 V	P	kW	11
400 V stella-triangolo	P	kW	15
500 V	P	kW	15
500 V stella-triangolo	P	kW	18.5
690 V	P	kW	11
690 V stella-triangolo	P	kW	22
Corrente nominale d'impiego, interruttori per motori			
230 V	I_e	A	23.7
230 V stella-triangolo	I_e	A	32
400V 415 V	I_e	A	23.7
400 V stella-triangolo	I_e	A	32
500 V	I_e	A	23.7
500 V stella-triangolo	I_e	A	32
690 V	I_e	A	14.7
690 V stella-triangolo	I_e	A	25.5
AC-21A			
Corrente nominale d'impiego interruttori di potenza			
440 V	I_e	A	32

AC-23A			
Potenza nominale d'impiego AC-23A, 50 - 60 Hz	P	kW	
230 V	P	kW	7.5
400 V 415 V	P	kW	15
500 V	P	kW	15
690 V	P	kW	15
Corrente nominale d'impiego, interruttori per motori			
230 V	I _e	A	32
400 V 415 V	I _e	A	32
500 V	I _e	A	26.4
690 V	I _e	A	17
Tensione continua			
DC-1, Interruttori di manovra L/R = 1 ms			
Corrente nominale di impiego	I _e	A	25
Tensione su ogni contatto da inserire in serie		V	60
DC-21A			
Corrente nominale di impiego	I _e	A	1
Contatti		Numero	1
DC-23A, interruttori motore L/R = 15 ms			
24 V			
Corrente nominale di impiego	I _e	A	25
Contatti		Numero	1
48 V			
Corrente nominale di impiego	I _e	A	25
Contatti		Numero	2
60 V			
Corrente nominale di impiego	I _e	A	25
Contatti		Numero	3
120 V			
Corrente nominale di impiego	I _e	A	12
Contatti		Numero	3
240 V			
Corrente nominale di impiego	I _e	A	5
Contatti		Numero	5
DC-13, Interruttori di comando L/R = 50 ms			
Corrente nominale di impiego	I _e	A	20
Tensione su ogni contatto da inserire in serie		V	24
Affidabilità dei contatti per 24 V DC, 10 mA	Probabilità di errore	H _F	< 10 ⁻⁵ , < 1 interruzione su 100000 manovre

Sezioni di collegamento

rigido o semirigido		mm ²	1 x (1 - 6) 2 x (1 - 6)
Flessibile con puntalino secondo DIN 46228		mm ²	1 x (0,75 - 4) 2 x (0,75 - 4)
Vite di collegamento			M4
Coppia di serraggio vite di collegamento		Nm	1.6

Parametri tecnici di sicurezza

Note			B10 _d Valori secondo EN ISO 13849-1, tabella C1
-------------	--	--	--

Dati di potenza approvati

Contatti relè			
Tensione nominale di impiego	U _e	V AC	600
Corrente nominale continuativa max.			
Circuito principale			
General use		A	25
Contatti ausiliari			
General Use	I _U	A	10

Pilot Duty			A600 P 600
Potere d'interruzione			
Massima potenza motore			
monofase			
120 V AC		HP	1.5
200 V AC		HP	3
240 V AC		HP	3
trifase			
200 V AC		HP	3
240 V AC		HP	3
480 V AC		HP	7.5
600 V AC		HP	10
Short Circuit Current Rating		SCCR	
Basic Rating		kA	5
max. Fusibile		A	40
High fault rating		kA	10
max. Fusibile		A	40, Class J
Sezioni di collegamento			
rigido o flessibile con puntalino		AWG	14 - 10
Vite di collegamento			M4
Coppia di serraggio		lb-in	17.7

Verifiche di progetto secondo IEC/EN 61439

Dati tecnici per verifiche di progetto			
Corrente nominale d'impiego per i dati relativi alla dissipazione	I_n	A	32
Dissipazione per polo, in funzione della corrente	P_{vid}	W	1.1
Dissipazione dell'apparecchio, in funzione della corrente	P_{vid}	W	0
Dissipazione statica, indipendente dalla corrente	P_{vs}	W	0
Potere di dissipazione	P_{ve}	W	0
Temperatura ambiente di servizio min.		°C	-25
Temperatura ambiente di servizio max.		°C	50
Verifiche di progetto IEC/EN 61439			
10.2 Idoneità di materiali e componenti			
10.2.2 Resistenza alla corrosione			I requisiti della norma di prodotto sono soddisfatti.
10.2.3.1 Resistenza dell'involucro al calore			I requisiti della norma di prodotto sono soddisfatti.
10.2.3.2 Resistenza dei materiali isolanti a livelli di calore normale			I requisiti della norma di prodotto sono soddisfatti.
10.2.3.3 Resistenza dei materiali isolanti a livelli di calore straordinari			I requisiti della norma di prodotto sono soddisfatti.
10.2.4 Resistenza all'irradiazione UV			Resistenza UV solo in combinazione con un tettuccio di protezione.
10.2.5 Sollevamento			Non pertinente dal momento che l'intero quadro elettrico deve essere valutato.
10.2.6 Prova d'urto			Non pertinente dal momento che l'intero quadro elettrico deve essere valutato.
10.2.7 Diciture			I requisiti della norma di prodotto sono soddisfatti.
10.3 Grado di protezione degli involucri			Non pertinente dal momento che l'intero quadro elettrico deve essere valutato.
10.4 Vie di dispersione aerea e superficiale			I requisiti della norma di prodotto sono soddisfatti.
10.5 Protezione contro scosse elettriche			Non pertinente dal momento che l'intero quadro elettrico deve essere valutato.
10.6 Montaggio incassato di apparecchi			Non pertinente dal momento che l'intero quadro elettrico deve essere valutato.
10.7 Circuiti interni e collegamenti			Rientra nella responsabilità del costruttore del quadro elettrico.
10.8 Collegamenti per conduttori introdotti dall'esterno			Rientra nella responsabilità del costruttore del quadro elettrico.
10.9 Caratteristiche d'isolamento			
10.9.2 Rigidità dielettrica a frequenza di rete			Rientra nella responsabilità del costruttore del quadro elettrico.
10.9.3 Tensione di tenuta a impulso			Rientra nella responsabilità del costruttore del quadro elettrico.
10.9.4 Verifica di involucri in materiale isolante			Rientra nella responsabilità del costruttore del quadro elettrico.
10.10 Riscaldamento			Il calcolo del surriscaldamento rientra nella responsabilità del costruttore del quadro elettrico. Eaton fornisce i dati relativi alla dissipazione delle apparecchiature.

10.11 Resistenza al corto circuito		Rientra nella responsabilità del costruttore del quadro elettrico. Rispettare i valori predefiniti delle apparecchiature.
10.12 EMC		Rientra nella responsabilità del costruttore del quadro elettrico. Rispettare i valori predefiniti delle apparecchiature.
10.13 Funzione meccanica		Per l'apparecchio i requisiti sono soddisfatti rispettando le indicazioni delle istruzioni per il montaggio (IL).

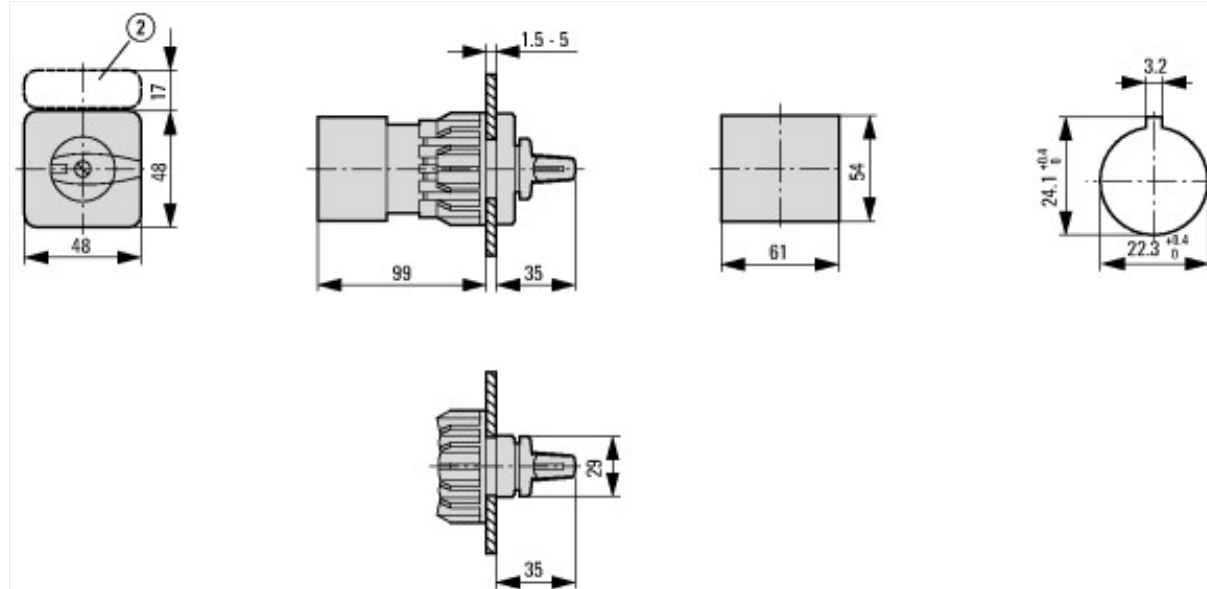
Dati tecnici secondo ETIM 7.0

apparecchi elettrici a bassa tensione (EG000017) / interruttore (EC001105)		
Tecnica Di Ar., Elettr., Energia, Tecn. Di Comm., Rete E Proc. Di Conduzione / Tecnologia Di Commutazione A Bassa Tensione / Interruttore Di Carico, Sezionatore, Interruttore Di Comando / Commutatore (ecl@ss10.0.1-27-37-14-05 [AKF062013])		
esecuzione		interruttore Dahlander
numero di poli		3
con posizione zero		si
con ritorno in posizione zero		no
corrente nominale permanente lu	A	32
corrente d'esercizio nominale Ie per AC-3, 400 V	A	23.7
potenza d'esercizio nominale per AC-3, 400 V	kW	12
grado di protezione (IP), lato frontale		IP65
tipo di protezione NEMA, lato frontale		12
numero di contatti ausiliari, contatti di riposo		0
numero di contatti ausiliari, contatti di chiusura		0
numero di contatti ausiliari, invertitori		0
adatto per fissaggio a terra		no
adatto per fissaggio frontale		si
adatto per montaggio distributore		no
adatto per costruzione intermedia		no
apparecchio completo nella cassa		no
materiale della scatola		plastica
esecuzione dell'elemento di azionamento		manetta
tipo di collegamento circuito elettrico principale		raccordo a vite

Approvazioni

Product Standards		UL 60947-4-1; CSA - C22.2 No. 60947-4-1-14; CSA-C22.2 No. 94; IEC/EN 60947-3; CE marking
UL File No.		E36332
UL Category Control No.		NLRV
CSA File No.		12528
CSA Class No.		3211-05
North America Certification		UL listed, CSA certified
Suitable for		Branch circuits, suitable as motor disconnect
Degree of Protection		IEC: IP65; UL/CSA Type 1, 12

Dimensioni



② Piastra di supporto ZFS... non compresa nella fornitura

Assets (Links)

Declaration of Conformity

00003074

Instruction Leaflets

IL03801020Z2018_05

Ulteriori informazioni sul prodotto (link)

IL03801020Z (AWA1150-0586) Commutatore a camme: da incasso

IL03801020Z (AWA1150-0586) Commutatore a camme: da incasso	ftp://ftp.moeller.net/DOCUMENTATION/AWA_INSTRUCTIONS/IL03801020Z2018_05.pdf
Mostra pagina catalogo sfogliabile.	http://ecat.moeller.net/flip-cat/?edition=K115A&startpage=53
Tabella generale delle prestazioni commutatori a camme, sezionatori di potenza	http://de.ecat.moeller.net/flip-cat/?edition=HPLTEv1&startpage=4.2
Composizione del sistema commutatori a camme T	http://de.ecat.moeller.net/flip-cat/?edition=HPLTEv1&startpage=4.4
Composizione del sistema interruttori di potenza P	http://de.ecat.moeller.net/flip-cat/?edition=HPLTEv1&startpage=4.6
Albero di ricerca tipi commutatore a camme	http://de.ecat.moeller.net/flip-cat/?edition=HPLTEv1&startpage=4.8
Typenschlüssel Lasttrennschalter	http://de.ecat.moeller.net/flip-cat/?edition=HPLTEv1&startpage=4.8
Interruttore per ATEX	http://www.coopercrouse-hinds.eu/en/products/25-ex-safety-and-main-current-switches.html
Modulo di ordinazione per interruttori SOND e piastre anteriori SOND (DE_EN)	ftp://ftp.moeller.net/DOCUMENTATION/PDF/MZ008005ZU_Orderform_Customized_Switch.pdf
Modulo per l'ordinazione di interruttori SOND e piastre anteriori SOND (DE_EN)	ftp://ftp.moeller.net/DOCUMENTATION/PDF/MZ008006ZU_Orderform_Customized_Switch.pdf