



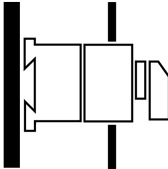
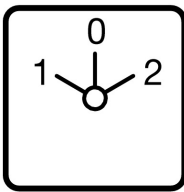
Inverseurs, Contacts: 4, 20 A, plastron: 1-0-2, 45 °, à accrochage, Montage encastré en tableau modulaire

Référence T0-2-8711/IVS
N° de catalogue 012165



Illustration non contractuelle

Gamme de livraison

Gamme			Commutateurs de commande																								
Identificateur de type			T0																								
Fonction de base			Inverseurs																								
			avec manette noire et plastron																								
Contacts			4																								
Degré de protection			Face avant IP30																								
Forme			Montage encastré en tableau modulaire																								
																											
Schéma			<p>1 0 2</p> <table border="1"> <tr> <td>1 o</td> <td></td> <td>X</td> </tr> <tr> <td>2 o</td> <td></td> <td></td> </tr> <tr> <td>3 o</td> <td>X</td> <td></td> </tr> <tr> <td>4 o</td> <td></td> <td></td> </tr> <tr> <td>5 o</td> <td></td> <td>X</td> </tr> <tr> <td>6 o</td> <td></td> <td></td> </tr> <tr> <td>7 o</td> <td>X</td> <td></td> </tr> <tr> <td>8 o</td> <td></td> <td></td> </tr> </table>	1 o		X	2 o			3 o	X		4 o			5 o		X	6 o			7 o	X		8 o		
1 o		X																									
2 o																											
3 o	X																										
4 o																											
5 o		X																									
6 o																											
7 o	X																										
8 o																											
Angles de rotation		°	45																								
Comportement de coupure			à accrochage avec position « 0 »																								
N° de plastron			 FS 684																								
plastron			1-0-2																								
Puissance assignée d'emploi AC-23A, 50 - 60 Hz																											
400 V	P	kW	5.5																								
Courant assigné ininterrompu	I _u	A	20																								
Remarque sur le courant assigné ininterrompu I _u			Courant assigné ininterrompu I _u spécifié pour la section maximale.																								
Nombre de galettes		Galette(s)	2																								

Caractéristiques techniques

Généralités

Conformité aux normes			IEC/EN 60947, VDE 0660, IEC/EN 60204, CSA, UL Interrupteurs-sectionneurs selon IEC/EN 60947-3
Résistance climatique			Chaleur humide, constante, selon IEC 60068-2-78 Chaleur humide cyclique, selon IEC 60068-2-30

Température ambiante			
ouvert		°C	-25 - +50
sous enveloppe		°C	-25 - +40
Catégorie de surtension/Degré de pollution			III/3
Tension assignée de tenue aux chocs	U_{imp}	V AC	6000
Tenue aux chocs		g	15
Position de montage			Quelconque

Circuits électriques

Caractéristiques électriques			
Tension assignée d'emploi	U_e	V AC	690
Courant assigné ininterrompu	I_u	A	20
Remarque sur le courant assigné ininterrompu I_u			Courant assigné ininterrompu I_u spécifié pour la section maximale.
Charge max. admissible en service intermittent, Classe 12			
SI 25 % FM		$\times I_e$	2
SI 40 % FM		$\times I_e$	1.6
SI 60 % FM		$\times I_e$	1.3
Tenue aux courts-circuits			
avec fusible		A gG/gL	20
Courant assigné de courte durée (1 s)	I_{cw}	A_{eff}	320
Remarque sur le courant assigné de courte durée admissible I_{cw}			courant d'1 seconde
Courant de court-circuit conditionnel	I_q	kA	6

Pouvoir de coupure

Pouvoir assigné de fermeture $\cos \varphi$ selon IEC 60947-3		A	130
Pouvoir assigné de coupure $\cos \varphi$ selon IEC 60947-3		A	
230 V		A	100
400/415 V		A	110
500 V		A	80
690 V		A	60
Séparation sûre selon EN 61140			
entre les contacts		V AC	440
Pertes par effet Joule par circuit sous I_e		W	0.6
Pertes par effet Joule par circuit électrique auxiliaire sous I_e (AC-15/230 V)		W	0.6
Longévité mécanique	manœuvres	$\times 10^6$	> 0.4
Fréquence de manœuvres max.	Man./h		1200
Tension alternative			
AC-3			
Puissance assignée d'emploi démarreur	P	kW	
220 V 230 V	P	kW	3
230 V étoile-triangle	P	kW	5.5
400 V 415	P	kW	5.5
400 V étoile-triangle	P	kW	7.5
500 V	P	kW	5.5
500 V étoile-triangle	P	kW	7.5
690 V	P	kW	4
690 V étoile-triangle	P	kW	5.5
Courant assigné d'emploi, interrupteur de démarrage moteur			
230 V	I_e	A	11.5
230 V étoile-triangle	I_e	A	20
400V 415 V	I_e	A	11.5
400 V étoile-triangle	I_e	A	20
500 V	I_e	A	9
500 V étoile-triangle	I_e	A	15.6
690 V	I_e	A	4.9
690 V étoile-triangle	I_e	A	8.5

AC-21A			
Courant assigné d'emploi interrupteur			
440 V	I _e	A	20
AC-23A			
Puissance assignée d'emploi AC-23A, 50 - 60 Hz			
230 V	P	kW	3
400 V 415 V	P	kW	5.5
500 V	P	kW	7.5
690 V	P	kW	5.5
Courant assigné d'emploi, interrupteur de démarrage moteur			
230 V	I _e	A	13.3
400 V 415 V	I _e	A	13.3
500 V	I _e	A	13.3
690 V	I _e	A	7.6
Tension continue			
DC-1, interrupteurs L/R = 1 ms			
Courant assigné d'emploi	I _e	A	10
Tension par contact en série		V	60
DC-21A,			
Courant assigné d'emploi	I _e	A	1
Contacts		Nombre	1
DC-23A, démarreurs, L/R = 15 ms			
24 V			
Courant assigné d'emploi	I _e	A	10
Contacts		Nombre	1
48 V			
Courant assigné d'emploi	I _e	A	10
Contacts		Nombre	2
60 V			
Courant assigné d'emploi	I _e	A	10
Contacts		Nombre	3
120 V			
Courant assigné d'emploi	I _e	A	5
Contacts		Nombre	3
240 V			
Courant assigné d'emploi	I _e	A	5
Contacts		Nombre	5
DC-13, commutateurs de commande L/R = 50 ms			
Courant assigné d'emploi	I _e	A	10
Tension par contact en série		V	32
Fiabilité des contacts sous 24 V DC, 10 mA	Taux de ratés	H _F	< 10 ⁻⁵ , < 1 raté sur 100000 manœuvres

Sections raccordables

âme massive ou multibrins		mm ²	1 x (1 - 2,5) 2 x (1 - 2,5)
Souple à embout selon DIN 46228		mm ²	1 x (0,75 - 2,5) 2 x (0,75 - 2,5)
Vis de raccordement			M3,5
Couple de serrage vis de raccordement		Nm	1

Grandeurs caractéristiques relevant de la sécurité

Remarques			Valeurs B10 _d selon EN ISO 13849-1, tableau C1
-----------	--	--	---

Caractéristiques électriques homologuées

Circuits électriques			
Tension assignée d'emploi	U _e	V AC	600
Courant assigné ininterrompu max.			
Circuits principaux			

Utilisation générale		A	16
Circuits auxiliaires			
General Use	I _U	A	10
Pilot Duty			A 600 P 600
Pouvoir de coupure			
Puissance moteur maximale			
monophasés			
120 V AC		HP	0.5
200 V AC		HP	1
240 V AC		HP	1.5
triphasés			
200 V AC		HP	3
240 V AC		HP	3
480 V AC		HP	7.5
600 V AC		HP	7.5
Short Circuit Current Rating		SCCR	
Valeur nominale de base		kA	5
max. Fuse		A	50
Valeur nominale défaut élevée		kA	10
max. Fuse		A	20, Class J
Sections raccordables			
à âme massive ou souples avec embout		AWG	18 - 14
Vis de raccordement			M3,5
Couple de serrage		lb-in	8.8

Vérification de la conception selon IEC/EN 61439

Caractéristiques techniques pour la vérification de la conception			
Courant assigné d'emploi pour indication de la puissance dissipée	I _n	A	20
Puissance dissipée par pôle, en fonction du courant	P _{vid}	W	0.6
Puissance dissipée du matériel, fonction du courant	P _{vid}	W	0
Puissance dissipée statique, dépendante du courant	P _{vs}	W	0
Pouvoir d'émission de puissance dissipée	P _{ve}	W	0
Température d'emploi min.		°C	-25
Température d'emploi max.		°C	50
Certificat d'homologation IEC/EN 61439			
10.2 Résistance des matériaux et des pièces			
10.2.2 Résistance à la corrosion			Les exigences de la norme produit sont respectées.
10.2.3.1 Résistance à la chaleur de l'enveloppe			Les exigences de la norme produit sont respectées.
10.2.3.2 Résistance Matières isolantes Chaleur normale			Les exigences de la norme produit sont respectées.
10.2.3.3 Résistance Matières isolantes Chaleur exceptionnelle			Les exigences de la norme produit sont respectées.
10.2.4 Résistance aux UV			Les exigences de la norme produit sont respectées.
10.2.5 Elevation			Sans objet du fait que l'ensemble de l'appareillage doit être évalué.
10.2.6 Essai de choc			Sans objet du fait que l'ensemble de l'appareillage doit être évalué.
10.2.7 Inscriptions			Les exigences de la norme produit sont respectées.
10.3 Degré de protection des enveloppes			Sans objet du fait que l'ensemble de l'appareillage doit être évalué.
10.4 Distances d'isolement et lignes de fuite			Les exigences de la norme produit sont respectées.
10.5 Protection contre les chocs électriques			Sans objet du fait que l'ensemble de l'appareillage doit être évalué.
10.6 Montage de matériel			Sans objet du fait que l'ensemble de l'appareillage doit être évalué.
10.7 Circuits électriques et raccordements internes			Sous la responsabilité du tableautier.
10.8 Raccordements pour conducteurs passés de l'extérieur			Sous la responsabilité du tableautier.
10.9 Propriétés d'isolement			
10.9.2 Tension de tenue à fréquence industrielle			Sous la responsabilité du tableautier.
10.9.3 Tension de tenue aux chocs			Sous la responsabilité du tableautier.
10.9.4 Test d'enveloppes en matière isolante			Sous la responsabilité du tableautier.

10.10 Echauffement		Le calcul de l'échauffement est sous la responsabilité du tableautier. Eaton fournit les données de puissance dissipée des appareils.
10.11 Tenue aux courts-circuits		Sous la responsabilité du tableautier. Les spécifications des appareils doivent être respectées.
10.12 Compatibilité électromagnétique		Sous la responsabilité du tableautier. Les spécifications des appareils doivent être respectées.
10.13 Fonctionnement mécanique		Au niveau de l'appareil, les conditions requises sont remplies dans la mesure où les instructions de la notice de montage (IL) sont prises en compte.

Caractéristiques techniques ETIM 7.0

Commutateurs basse tension (EG000017) / Sectionneur (EC001105)

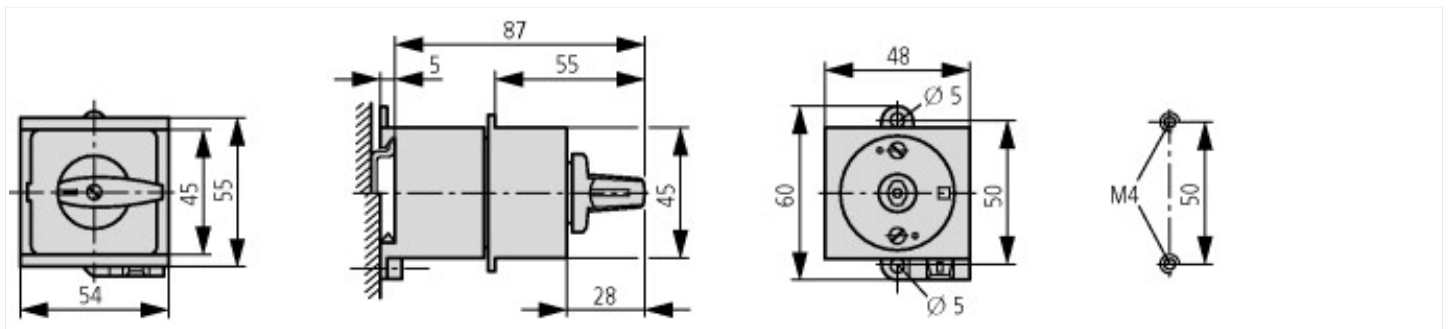
Electricité, Electronique, Automatisation et Commande / Technique de commutation basse tension / Sectionneur, interrupteur, commutateur / Commutateur (ecl@ss10.0.1-27-37-14-05 [AKF062013])

modèle			commutateur
nombre de pôles			2
avec position 0			oui
avec retour automatique à la position 0			non
courant permanent nominal (Iu)		A	20
courant de fonctionnement nominal CA-3, 400 V		A	11.5
puissance de fonctionnement nominale, CA-3, 400 V		kW	4
classe de protection (IP), face avant			IP30
degré de protection (NEMA), façade			autre
nombre de contacts auxiliaires à ouverture			0
nombre de contacts auxiliaires à fermeture			0
nombre de contacts auxiliaires à deux directions			0
convient pour montage au sol			oui
adapté à une fixation frontale			non
adapté à un montage en distributeur			oui
adapté à un montage intermédiaire			non
appareil complet dans un boîtier			non
matériau du boîtier/corps			plastique
finition de l'élément d'actionnement			manette / levier
type de raccordement du circuit principal			borne à vis

Homologations

Product Standards		UL 60947-4-1; CSA - C22.2 No. 60947-4-1-14; CSA-C22.2 No. 94; IEC/EN 60947-3; CE marking
UL File No.		E36332
UL Category Control No.		NLRV
CSA File No.		12528
CSA Class No.		3211-05
North America Certification		UL listed, CSA certified
Suitable for		Branch circuits, suitable as motor disconnect
Degree of Protection		IEC: IP30; UL/CSA Type: -

Encombrements



Assets (Links)

Declaration of Conformity

00003075

Instruction Leaflets

IL03801006Z2018_04

Plus d'informations sur les produits (liens)

IL03801006Z (AWA1150-1686) Commutateurs à cames : tableaux de distribution

IL03801006Z (AWA1150-1686) Commutateurs à cames : tableaux de distribution	ftp://ftp.moeller.net/DOCUMENTATION/AWA_INSTRUCTIONS/IL03801006Z2018_04.pdf
Visualiser la page du catalogue à feuilleter.	http://ecat.moeller.net/flip-cat/?edition=K115A&startpage=108
Présentation générale commutateurs à cames, interrupteurs-sectionneurs	http://de.ecat.moeller.net/flip-cat/?edition=HPLTEv1&startpage=4.2
Synoptique système commutateurs à cames T	http://de.ecat.moeller.net/flip-cat/?edition=HPLTEv1&startpage=4.4
Synoptique système interrupteurs-sectionneurs P	http://de.ecat.moeller.net/flip-cat/?edition=HPLTEv1&startpage=4.6
Signification des références commutateurs à cames	http://de.ecat.moeller.net/flip-cat/?edition=HPLTEv1&startpage=4.8
Signification des références interrupteurs-sectionneurs	http://de.ecat.moeller.net/flip-cat/?edition=HPLTEv1&startpage=4.8
Commutateurs pour ATEX	http://www.coopercrouse-hinds.eu/en/products/25-ex-safety-and-main-current-switches.html
Ordering form for SOND switches and SOND front plates(DE_EN)	ftp://ftp.moeller.net/DOCUMENTATION/PDF/MZ008005ZU_Orderform_Customized_Switch.pdf
Ordering form for SOND switches and SOND front plates(DE_EN)	ftp://ftp.moeller.net/DOCUMENTATION/PDF/MZ008006ZU_Orderform_Customized_Switch.pdf