



**Pulsante a chiave, 2 posizioni, verde, ad impulso**

**Tipo** Q18S1-GN  
**Catalog No.** 062148  
**Alternate Catalog No.** Q18S1-GN

**Programma di fornitura**

Assortimento			RMQ16
Funzione di base			Selettori a chiave
Apparecchio singolo/apparecchio completo			Apparecchio singolo
Forma costruttiva			comando a chiave ad impulso
<b>Funzione:</b>			
			↙ 45°
			2 posizioni
<b>Posizione di estraibilità della chiave</b>			
			0
Grado di protezione			IP65
Anello frontale			Senza anello frontale
Collegamento a SmartWire-DT			no
Dimensioni frontali			Dimensioni frontali 18 x 18 mm
Informazioni sull'entità della fornitura			Con 1 chiave
Dati di ordinazione			Per ogni colore esiste una chiave corrispondente, → accessori,

**Note**

Serrature supplementari ad una sola combinazione (ogni colore corrisponde ad una serratura)

**Dati tecnici**

**Generalità**

Conformità alle norme			IEC/EN 60947, VDE 0660
Durata meccanica	Manovre	x 10 <sup>6</sup>	> 3
Frequenza di manovra	man/h		≤ 1800
Momento torcente dell'azionamento		Nm	≤ 0.4
Grado di protezione IEC/EN 60529			IP65
Idoneità ai climi			Caldo umido, costante, secondo IEC 60068-2-78 Caldo umido, ciclico secondo IEC 60068-2-30
Temperatura ambiente			
a giorno		°C	-25 - +60
in custodia		°C	- 25 - 40
Posizione di montaggio			facoltativa
Resistenza agli urti		g	> 40 secondo IEC 60068-2-27 Durata dell'urto 11 ms semionda
Sezioni di collegamento		mm <sup>2</sup>	0,5 - 1,0
Connettore Faston			2.8 x 0.8 mm secondo DIN 46244
Connettore Faston			2.8 x 0.8 mm secondo DIN 46247 e IEC 60760

**Contatti relè**

Tensione nominale di tenuta ad impulso	U <sub>imp</sub>	V AC	800
Tensione nominale di isolamento	U <sub>i</sub>	V	250
Categoria di sovratensione/grado di inquinamento			III/3
Tensione nominale di impiego	U <sub>e</sub>	V AC	24
Sicurezza contro false manovre			
a 24 V DC/5 mA	H <sub>F</sub>	Frequenza d'errore	< 10 <sup>-7</sup> , < 1 interruzione su 10 <sup>7</sup> manovre

a 5 V DC/1 mA	H <sub>F</sub>	Frequenza d'errore	< 5 x 10 <sup>-6</sup> , < 1 interruzione su 5 x 10 <sup>6</sup> manovre
Impiego dei manicotti d'isolamento ISH2.8			>24 V AC/DC raccomandati >50 V AC o 120 V DC obbligatori, anche sugli attacchi per terminali faston maschi liberi

## Verifiche di progetto secondo IEC/EN 61439

Dati tecnici per verifiche di progetto			
Corrente nominale d'impiego per i dati relativi alla dissipazione	I <sub>n</sub>	A	0
Dissipazione per polo, in funzione della corrente	P <sub>vid</sub>	W	0
Dissipazione dell'apparecchio, in funzione della corrente	P <sub>vid</sub>	W	0
Dissipazione statica, indipendente dalla corrente	P <sub>vs</sub>	W	0
Potere di dissipazione	P <sub>ve</sub>	W	0
Temperatura ambiente di servizio min.		°C	-25
Temperatura ambiente di servizio max.		°C	60
Verifiche di progetto IEC/EN 61439			
10.2 Idoneità di materiali e componenti			
10.2.2 Resistenza alla corrosione			I requisiti della norma di prodotto sono soddisfatti.
10.2.3.1 Resistenza dell'involucro al calore			I requisiti della norma di prodotto sono soddisfatti.
10.2.3.2 Resistenza dei materiali isolanti a livelli di calore normale			I requisiti della norma di prodotto sono soddisfatti.
10.2.3.3 Resistenza dei materiali isolanti a livelli di calore straordinari			I requisiti della norma di prodotto sono soddisfatti.
10.2.4 Resistenza all'irradiazione UV			su richiesta
10.2.5 Sollevamento			Non pertinente dal momento che l'intero quadro elettrico deve essere valutato.
10.2.6 Prova d'urto			Non pertinente dal momento che l'intero quadro elettrico deve essere valutato.
10.2.7 Diciture			I requisiti della norma di prodotto sono soddisfatti.
10.3 Grado di protezione degli involucri			Non pertinente dal momento che l'intero quadro elettrico deve essere valutato.
10.4 Vie di dispersione aerea e superficiale			I requisiti della norma di prodotto sono soddisfatti.
10.5 Protezione contro scosse elettriche			Non pertinente dal momento che l'intero quadro elettrico deve essere valutato.
10.6 Montaggio incassato di apparecchi			Non pertinente dal momento che l'intero quadro elettrico deve essere valutato.
10.7 Circuiti interni e collegamenti			Rientra nella responsabilità del costruttore del quadro elettrico.
10.8 Collegamenti per conduttori introdotti dall'esterno			Rientra nella responsabilità del costruttore del quadro elettrico.
10.9 Caratteristiche d'isolamento			
10.9.2 Rigidità dielettrica a frequenza di rete			Rientra nella responsabilità del costruttore del quadro elettrico.
10.9.3 Tensione di tenuta a impulso			Rientra nella responsabilità del costruttore del quadro elettrico.
10.9.4 Verifica di involucri in materiale isolante			Rientra nella responsabilità del costruttore del quadro elettrico.
10.10 Riscaldamento			Non pertinente.
10.11 Resistenza al corto circuito			Rientra nella responsabilità del costruttore del quadro elettrico. Rispettare i valori predefiniti delle apparecchiature.
10.12 EMC			Rientra nella responsabilità del costruttore del quadro elettrico. Rispettare i valori predefiniti delle apparecchiature.
10.13 Funzione meccanica			Per l'apparecchio i requisiti sono soddisfatti rispettando le indicazioni delle istruzioni per il montaggio (IL).

## Dati tecnici secondo ETIM 7.0

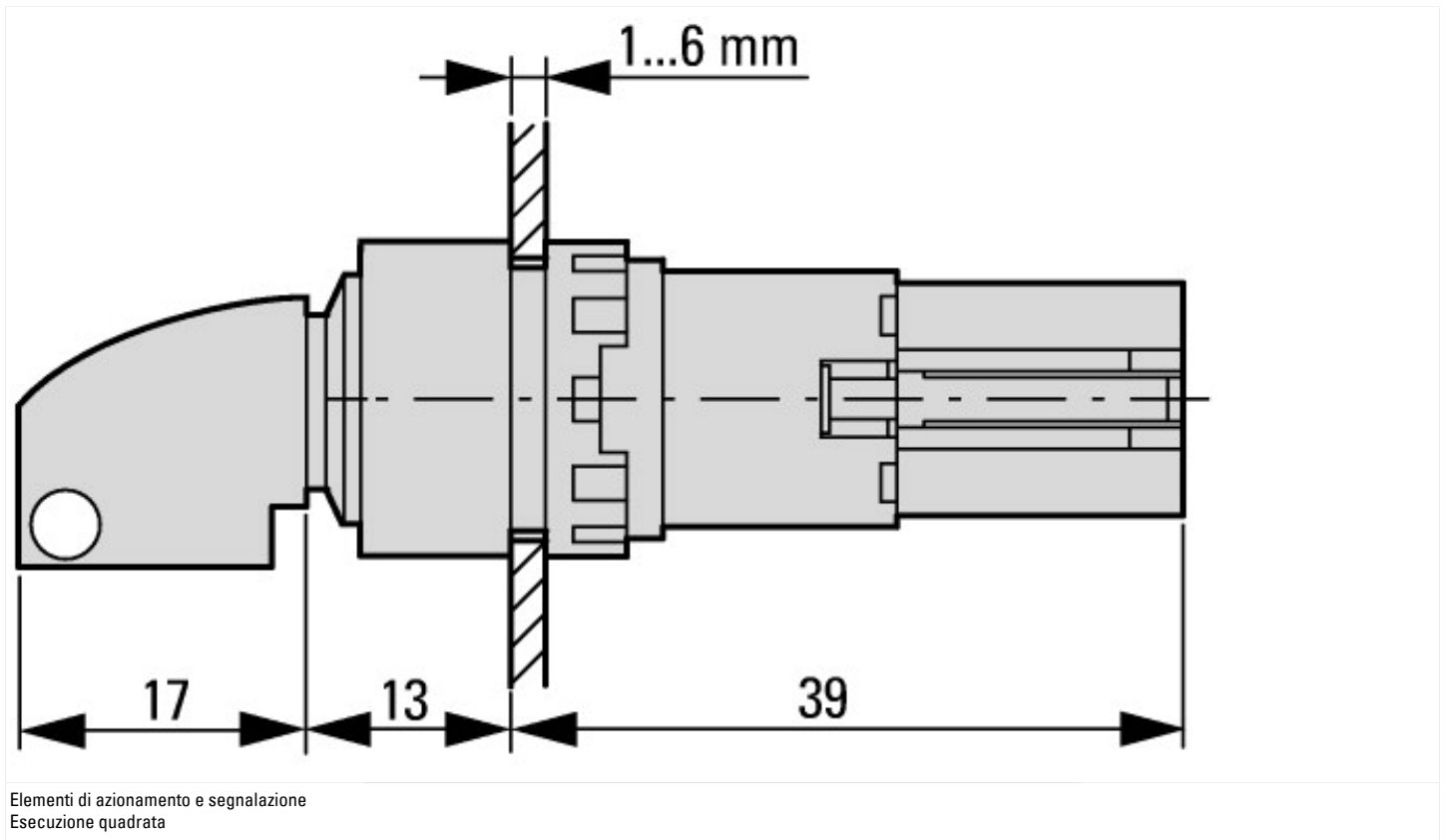
apparecchi elettrici a bassa tensione (EG000017) / elemento frontale per selettore (EC000222)			
Tecnica Di Ar., Elettr., Energia, Tecn. Di Comm., Rete E Proc. Di Conduttura / Tecnologia Di Commutazione A Bassa Tensione / Unità Di Comando E Segnalazione / Elemento frontale per selettore (ecl@ss10.0.1-27-37-12-13 [AKF031014])			
numero di posizioni di commutazione			2
esecuzione dell'elemento di azionamento			chiave
esecuzione dell'elemento di azionamento			chiave
illuminabile			no
colore dell'elemento di azionamento			verde
colore della calotta del segnalatore luminoso			altri
forma della lente			quadrato
forma della lente			quadrato
diametro del foro		mm	16
larghezza dell'apertura		mm	0
altezza dell'apertura		mm	0

funzione di commutazione con bloccaggio a scatto			no
tattile			sì
con anello frontale			sì
materiale dell'anello frontale			plastica
colore dell'anello frontale			nero
grado di protezione (IP), lato frontale			IP65
tipo di protezione (NEMA)			1

## Approvazioni

Product Standards			IEC/EN 60947-5; UL 508; CSA-C22.2 No. 14-05; CE marking
UL File No.			E29184
UL Category Control No.			NKCR
CSA File No.			46552
CSA Class No.			3211-03
North America Certification			UL listed, CSA certified
Degree of Protection			UL/CSA Type 1

## Dimensioni



## Assets (Links)

### Declaration of Conformity

00002898

### Instruction Leaflets

IL04716016Z2018\_05

## Ulteriori informazioni sul prodotto (link)

### IL04716016Z (AWA1160-1429) Montaggio dell'elemento

IL04716016Z (AWA1160-1429) Montaggio dell'elemento

[ftp://ftp.moeller.net/DOCUMENTATION/AWA\\_INSTRUCTIONS/IL04716016Z2018\\_05.pdf](ftp://ftp.moeller.net/DOCUMENTATION/AWA_INSTRUCTIONS/IL04716016Z2018_05.pdf)