



Schlüsseltaste, 2 Stellungen, grün, tastend

Typ **Q18S1-GN**
 Katalog Nr. **062148**
 Alternate Catalog **Q18S1-GN**
 No.

Lieferprogramm

Sortiment			RMQ16
Grundfunktion			Schlüsseltasten
Einzelgerät/Komplettgerät			Einzelgerät
Bauform			Schlüsselbetätigung tastend
Funktion:			
			↙ 45°
			2 Stellungen
Schlüssel abziehbar in Stellung			
			0
Schutzart			IP65
Frontring			ohne Frontring
Anbindung an SmartWire-DT			nein
Frontabmessung			Frontabmessung 18 x 18 mm
Information zum Lieferumfang			mit 1 Schlüssel
Bestellinformation			Für jede Farbe gibt es einen entsprechenden Schlüssel, → Zusatzausrüstung,

Hinweise

weitere Einzelschließungen (jede Farbe entspricht einer eigenen Schließung)

Technische Daten

Allgemeines

Normen und Bestimmungen			IEC/EN 60947, VDE 0660
Lebensdauer, mechanisch		x 10 ⁶	> 3 Schaltspiele
Betätigungsfrequenz	Schaltspiele/h		≤ 1800
Betätigungsrehmoment	Nm		≤ 0.4
Schutzart IEC/EN 60529			IP65
Klimafestigkeit			Feuchte Wärme, konstant, nach IEC 60068-2-78 Feuchte Wärme, zyklisch, nach IEC 60068-2-30
Umgebungstemperatur			
offen	°C		-25 - +60
gekapselt	°C		- 25 - 40
Einbaulage			beliebig
Schockfestigkeit	g		> 40 gemäß IEC 60068-2-27 Schockdauer 11 ms Halbsinus
Anschlussquerschnitte	mm ²		0.5 - 1.0
Flachstecker			2.8 x 0.8 mm nach DIN 46244
Flachsteckhülse			2.8 x 0.8 mm nach DIN 46247 und IEC 60760

Strombahnen

Bemessungsstoßspannungsfestigkeit	U _{imp}	V AC	800
Bemessungsisolationsspannung	U _i	V	250
Überspannungskategorie/Verschmutzungsgrad			III/3
Bemessungsbetriebsspannung	U _e	V AC	24
Fehlschaltungssicherheit			
bei 24 V DC/5 mA	H _F	Fehlerhäufigkeit	10 ⁻⁶ , < 1 Ausfall auf 10 ⁷ Schaltungen

bei 5 V DC/1 mA	H _F	Fehlerhäufigkeit	$< 5 \times 10^{-6}$, < 1 Ausfall auf 5×10^6 Schaltungen
Einsatz der Isolierstoffhülse ISH 2,8			>24 V AC/DC empfohlen >50 V AC oder 120 V DC Pflicht, auch auf die freien Flachsteckanschlüsse

Daten für Bauartnachweis nach IEC/EN 61439

Technische Daten für Bauartnachweis			
Bemessungsstrom zur Verlustleistungsangabe	I _n	A	0
Verlustleistung pro Pol, stromabhängig	P _{vid}	W	0
Verlustleistung des Betriebsmittels, stromabhängig	P _{vid}	W	0
Verlustleistung statisch, stromunabhängig	P _{vs}	W	0
Verlustleistungsabgabevermögen	P _{ve}	W	0
Betriebsumgebungstemperatur min.		°C	-25
Betriebsumgebungstemperatur max.		°C	60
Bauartnachweis IEC/EN 61439			
10.2 Festigkeit von Werkstoffen und Teilen			
10.2.2 Korrosionsbeständigkeit			
Anforderungen der Produktnorm sind erfüllt.			
10.2.3.1 Wärmebeständigkeit von Umhüllung			
Anforderungen der Produktnorm sind erfüllt.			
10.2.3.2 Widerstandsfähigkeit Isolierstoffe gewöhnliche Wärme			
Anforderungen der Produktnorm sind erfüllt.			
10.2.3.3 Widerstandsfähigkeit Isolierstoffe außergewöhnliche Wärme			
Anforderungen der Produktnorm sind erfüllt.			
10.2.4 Beständigkeit gegen UV-Strahlung			
Auf Anfrage			
10.2.5 Anheben			
Nicht zutreffend, da die gesamte Schaltanlage bewertet werden muss.			
10.2.6 Schlagprüfung			
Nicht zutreffend, da die gesamte Schaltanlage bewertet werden muss.			
10.2.7 Aufschriften			
Anforderungen der Produktnorm sind erfüllt.			
10.3 Schutzart von Umhüllungen			
Nicht zutreffend, da die gesamte Schaltanlage bewertet werden muss.			
10.4 Luft- und Kriechstrecken			
Anforderungen der Produktnorm sind erfüllt.			
10.5 Schutz gegen elektrischen Schlag			
Nicht zutreffend, da die gesamte Schaltanlage bewertet werden muss.			
10.6 Einbau von Betriebsmitteln			
Nicht zutreffend, da die gesamte Schaltanlage bewertet werden muss.			
10.7 Innere Stromkreise und Verbindungen			
Liegt in der Verantwortung des Schaltanlagenbauers.			
10.8 Anschlüsse für von außen eingeführte Leiter			
Liegt in der Verantwortung des Schaltanlagenbauers.			
10.9 Isolationseigenschaften			
10.9.2 Betriebsfrequente Spannungsfestigkeit			
Liegt in der Verantwortung des Schaltanlagenbauers.			
10.9.3 Stoßspannungsfestigkeit			
Liegt in der Verantwortung des Schaltanlagenbauers.			
10.9.4 Prüfung von Umhüllungen aus Isolierstoff			
Liegt in der Verantwortung des Schaltanlagenbauers.			
10.10 Erwärmung			
Nicht zutreffend.			
10.11 Kurzschlussfestigkeit			
Liegt in der Verantwortung des Schaltanlagenbauers. Die Vorgaben der Schaltgeräte sind einzuhalten.			
10.12 Elektromagnetische Verträglichkeit			
Liegt in der Verantwortung des Schaltanlagenbauers. Die Vorgaben der Schaltgeräte sind einzuhalten.			
10.13 Mechanische Funktion			
Für das Gerät sind die Anforderungen erfüllt, sofern Angaben der Montageanweisung (IL) beachtet werden.			

Technische Daten nach ETIM 7.0

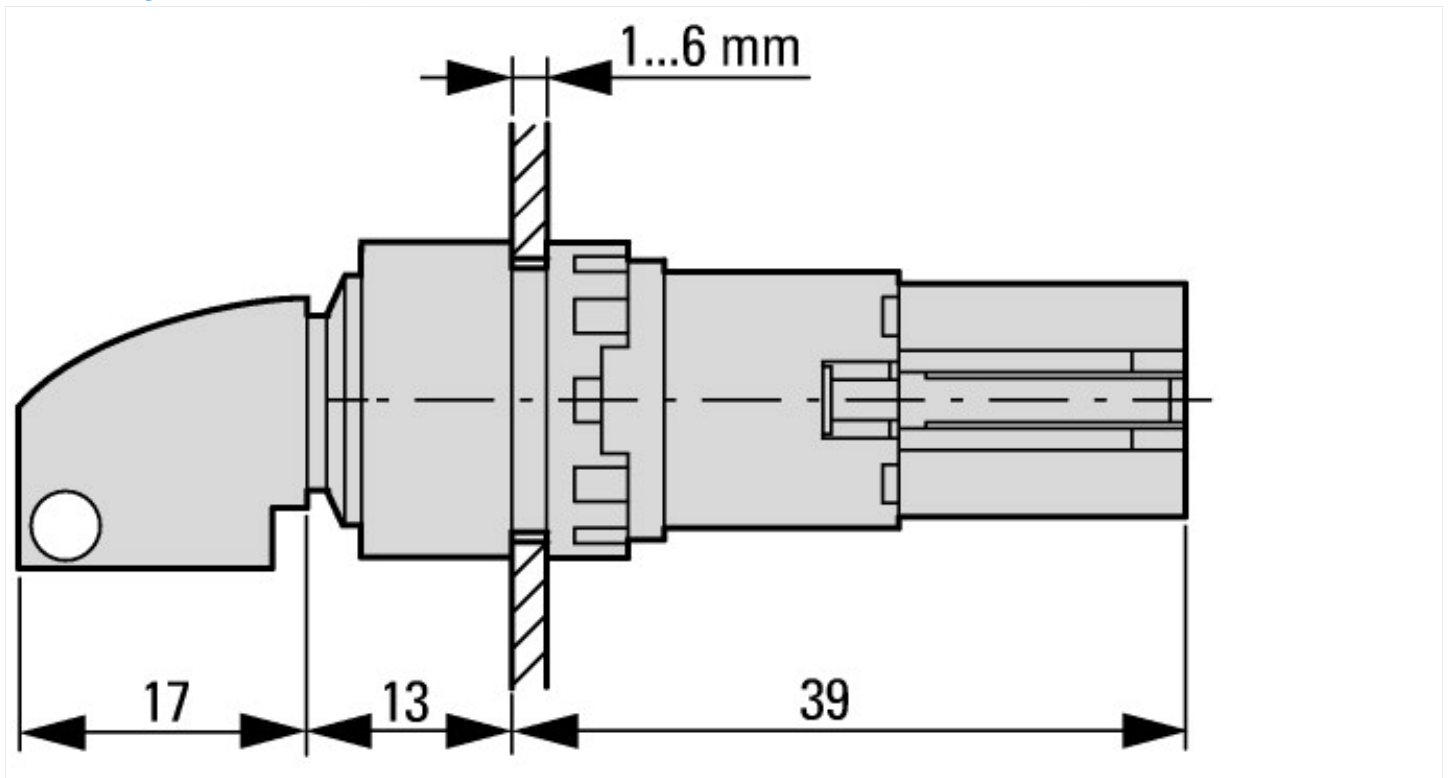
Niederspannungsschaltgeräte (EG000017) / Frontelement für Wahlschalter (EC000222)			
Elektro-, Automatisierungs- und Prozessleittechnik / Niederspannungs-Schaltechnik / Befehls- und Meldegerät / Frontelement für Wahlschalter (ec@ss10.0.1-27-37-12-13 [AKF031014])			
Anzahl der Schaltstellungen			2
Ausführung des Betätigungselements			Schlüssel
Ausführung des Betätigungselements			Schlüssel
Geeignet für Beleuchtung			nein
Farbe des Betätigungselements			grün
Farbe der Leuchtmelderkalotte			sonstige
Bauform der Linse			quadratisch
Bauform der Linse			quadratisch
Lochdurchmesser		mm	16
Breite der Öffnung		mm	0
Höhe der Öffnung		mm	0
Schaltfunktion verrastend			nein

Tastend		ja
Mit Frontring		ja
Werkstoff des Frontrings		Kunststoff
Farbe Frontring		schwarz
Schutzart (IP), frontseitig		IP65
Schutzart (NEMA)		1

Approbationen

Product Standards		IEC/EN 60947-5; UL 508; CSA-C22.2 No. 14-05; CE marking
UL File No.		E29184
UL Category Control No.		NKCR
CSA File No.		46552
CSA Class No.		3211-03
North America Certification		UL listed, CSA certified
Degree of Protection		UL/CSA Type 1

Abmessungen



Betätigungs- und Signalisierungselemente
Quadratisches Design

Assets (Links)

Konformitätserklärungen

00002898

Montageanleitungen

IL04716016Z2018_05

Weitere Produktinformationen (Verlinkungen)

IL04716016Z (AWA1160-1429) Montage der Elemente

IL04716016Z (AWA1160-1429) Montage der Elemente ftp://ftp.moeller.net/DOCUMENTATION/AWA_INSTRUCTIONS/IL04716016Z2018_05.pdf