



Capteur de courant



Powering Business Worldwide™

Référence
Code

ZEV-XSW-65
209636

Gamme de livraison

Gamme			Equipements complémentaires
Equipements complémentaires			Capteurs de courant - FIN DE SERIE POUR CE PRODUIT en 2012
Diamètre		mm	13
Plage de réglage			
Déclencheur sur surcharge	I_r	A	3 - 65
Utilisation avec			DILM7...DILM65
Remarques	Les caractéristiques du circuit principal sont définies par le câblage utilisé.		
Informations concernant le marché nord-américain	<p>Product Standards UL 508; CSA-C22.2 No. 14; IEC/EN 60947-4-1; CE marking</p> <p>UL File No. E29184</p> <p>UL CCN NKCR</p> <p>CSA File No. 12528</p> <p>CSA Class No. 3211-03</p> <p>Homologation NA UL listed, CSA certified</p> <p>Suitable for Branch circuits</p> <p>Max. Voltage Rating 600 V AC</p> <p>Degré de protection IEC: IP20, UL/CSA Type: -</p> <p>See also TB_ZEV_PRO_Kurzschlussfestigkeit_NA_E5TB_ZB_ZE_Z5_ZEV_PRO_Kurzschlussfestigkeit_NA_P</p>		

Homologations

Product Standards	UL 508; CSA-C22.2 No. 14; IEC/EN 60947-4-1; CE marking
UL File No.	E29184
UL CCN	NKCR
CSA File No.	12528
CSA Class No.	3211-03
Homologation NA	UL listed, CSA certified
Specially designed for NA	No
Suitable for	Branch circuits
Max. Voltage Rating	600 V AC
Degré de protection	IEC: IP20, UL/CSA Type: -

Généralités

Conformité aux normes			CEI/EN 60947, UL, CSA
Résistance climatique			Chaleur humide, constante, selon IEC 60068-2-78 Chaleur humide, cyclique, selon IEC 60068-2-30
Température ambiante		°C	
Appareil nu		°C	- 25 - 60
Appareil sous enveloppe		°C	- 25 - 40
Stockage		°C	- 40 - 80
Compensation de température			continue
Position de montage			Quelconque
Poids		kg	0.4
Résistance aux chocs (onde demi-sinusoïdale 10 ms) selon IEC 60068-2-27		g	15
Degré de protection			IP20
Capot de protection directs en cas d'actionnement vertical par l'avant (EN 50274)			Protection contre les contacts avec les doigts et le dos de la main

Circuits principaux

Plage de réglage du relais thermique		A	
Plage de réglage relais thermiques min.		A	3
Plage de réglage relais thermiques max.		A	65
Protection contre les courts-circuits par fusible max.			Indispensable s'il s'agit d'un relais à transformateur à noyau saturé, de même que pour un disjoncteur

Diamètre

{unicode_im: mm
code_point=

13

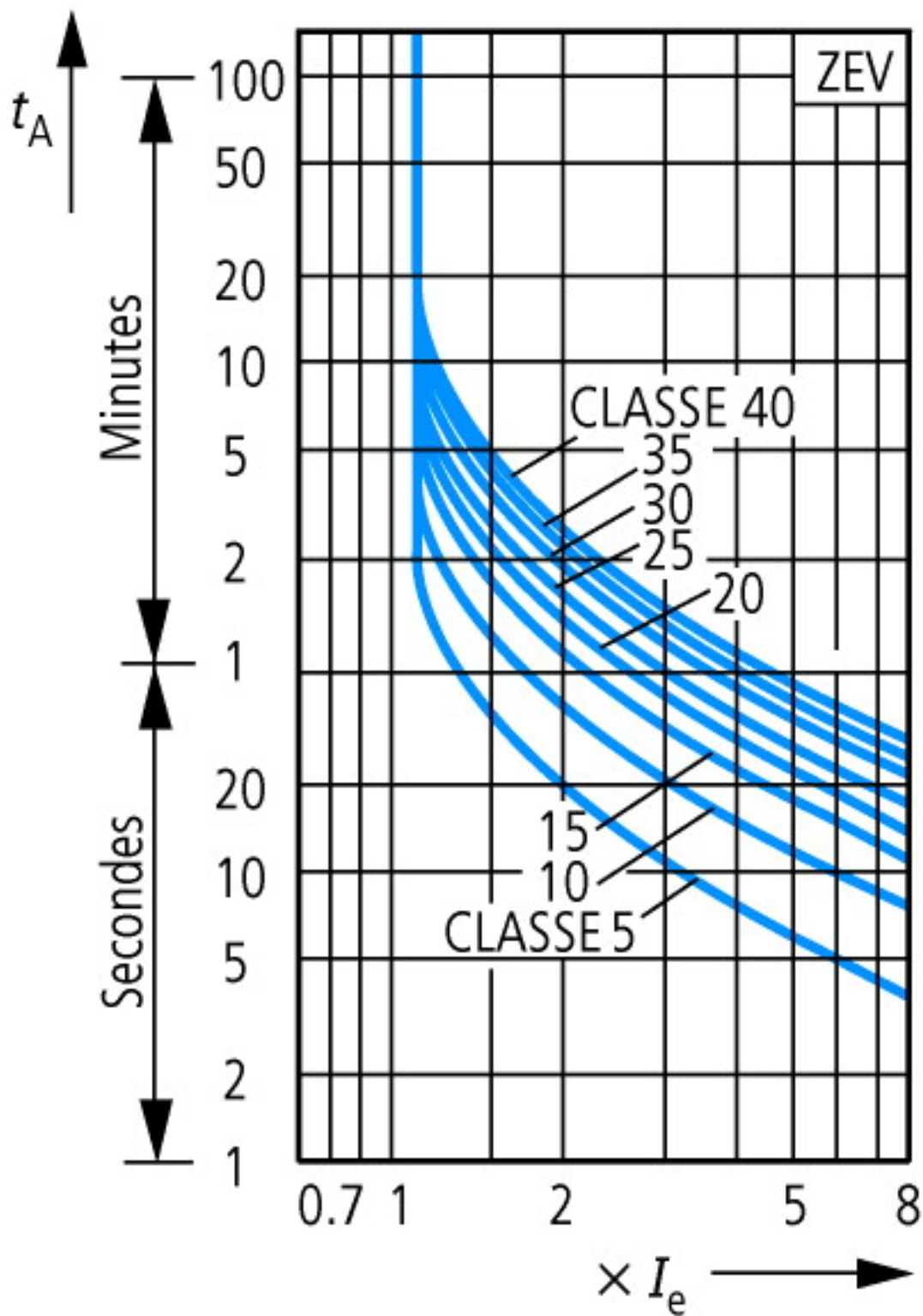
Remarques

Remarques Température ambiante : plage de fonctionnement IEC/EN 60947, PTB : -5/+50 °C.
Les caractéristiques du circuit principal sont définies par le câblage utilisé.

Caractéristiques techniques ETIM 4.0

Number of auxiliary contacts as N/Cs			0
Mounting type			Separate mounting
Rated control voltage Us at DC		V	0
Voltage type for actuation			-
Tripping class			-
Adjustable current range		A	65
Connection type main circuit			-
Number of auxiliary contacts as changeover contacts			0
Rated control voltage Us at AC 60HZ		V	0
Rated control voltage Us at AC 50HZ		V	0
Number of auxiliary contacts as N/Os			0

Courbes caractéristiques

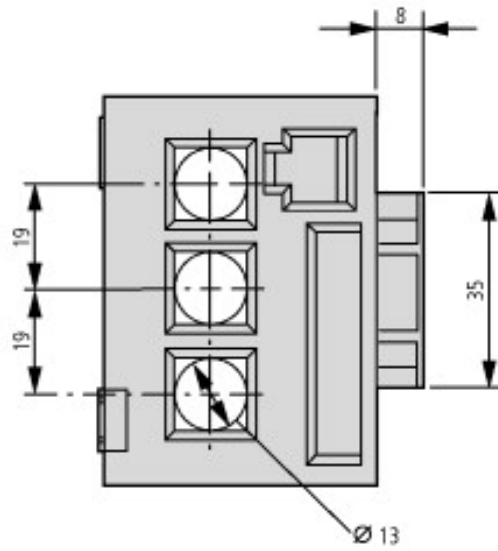
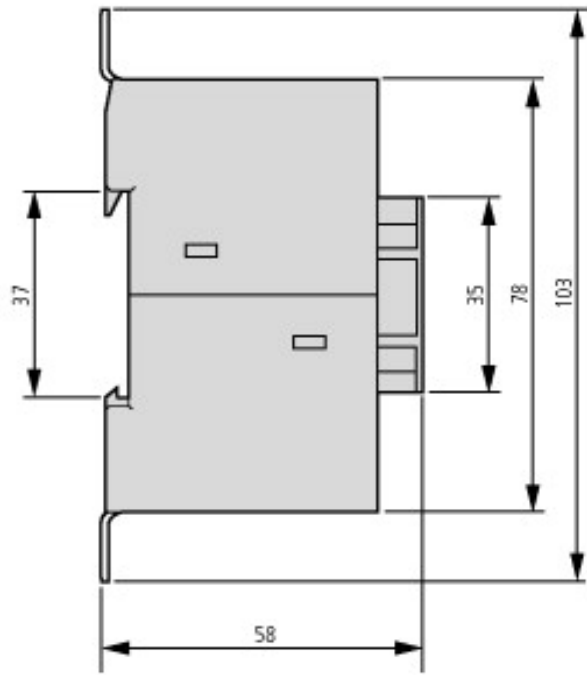
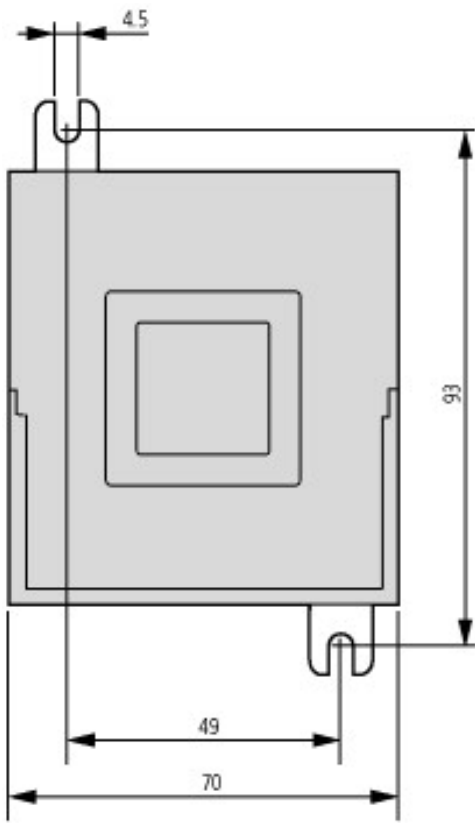


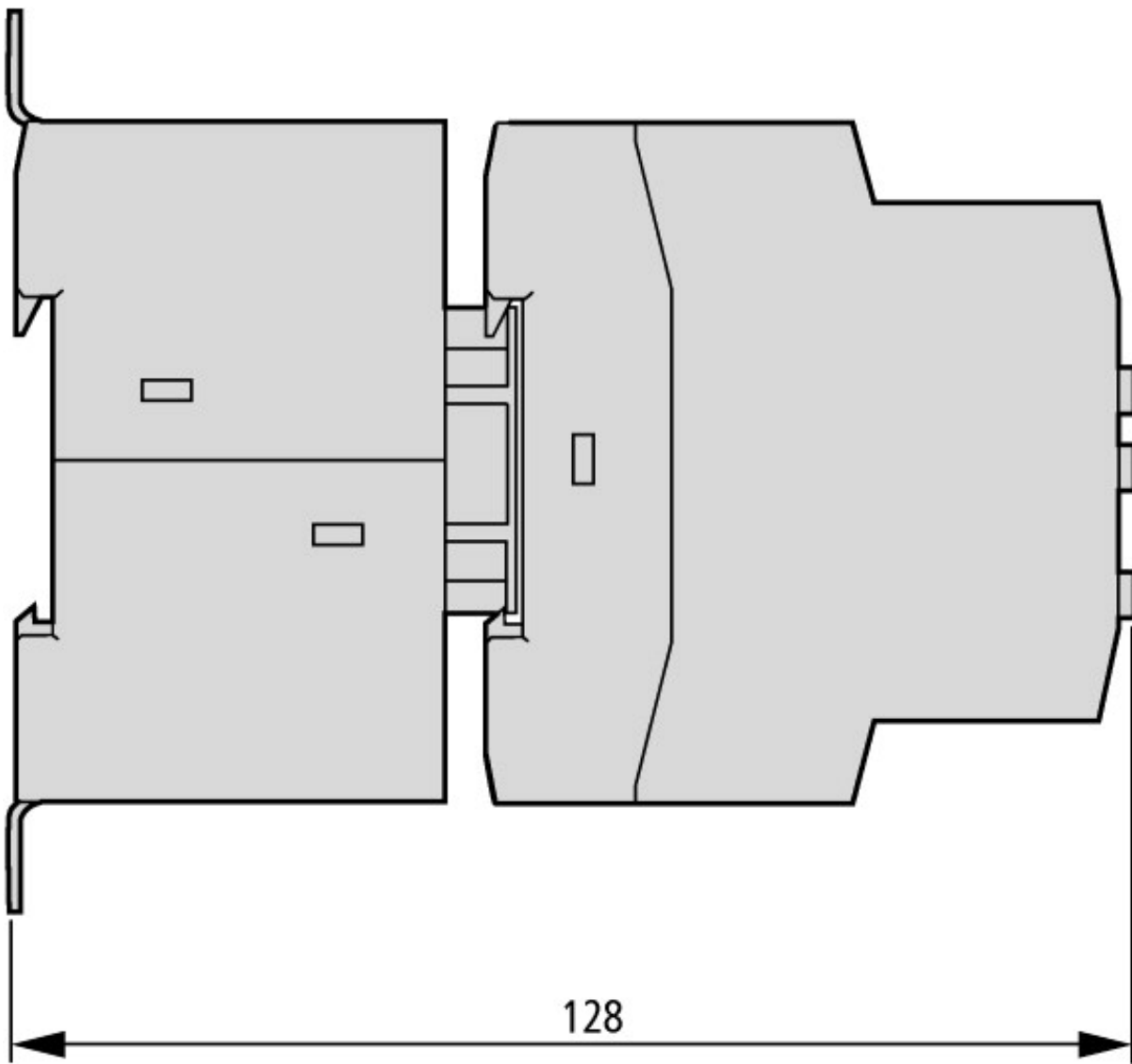
Ces courbes représentent les valeurs moyennes des bandes de dispersion à une température ambiante de 20 °C à partir de l'état froid. Temps de déclenchement en fonction du courant de réglage.

A l'état chaud, le temps de déclenchement des relais chute à environ 25 % de la valeur indiquée. Courbes spécifiques pour chaque plage de réglage disponibles dans le manuel

En cas d'absence de phase ou d'une asymétrie > 50 %, le ZEV déclenche en 2,5 secondes.

Encombres





Relais thermique
ZEV + ZEV-XSW-...

Plus d'informations sur les produits (liens)

IL03407080Z (AWA2300-1694) Relais de protection électronique

IL03407080Z (AWA2300-1694) Relais de protection électronique

AWB2300-1433 Relais de protection ZEV, protection des moteurs Exe contre les surcharges

MN03407008Z-DE/EN (AWB2300-1433) Motorschutzsystem ZEV, Überlastüberwachung von Motoren im Ex e-Bereich - italiano

MN03407008Z-DE/EN (AWB2300-1433) Motorschutzsystem ZEV, Überlastüberwachung von Motoren im Ex e-Bereich - Deutsch / English