



## Démarrateurs progressifs, 3p, 500kW, Ue=230-460V50/60Hz

Référence **DM4-340-500K**  
Code **207914**  
N° de catalogue **DM4-340-500K**

### Gamme de livraison

Fonction			Démarrateurs progressifs pour charges triphasées
Tension d'alimentation réseau (50/60 Hz)	U <sub>LN</sub>	V AC	230 - 480
Tension d'alimentation	U <sub>s</sub>		110/230 V AC
Tension de commande	U <sub>C</sub>		24 – 230 V AC 24 - 230 V DC
<b>Puissance moteur correspondante (raccordement standard In Line)</b>			
sous 400 V, 50 Hz	P	kW	500
sous 460 V, 60 Hz	P	HP	750
<b>Courant assigné d'emploi</b>			
AC-53	I <sub>e</sub>	A	900
AC-53, In-Delta	I <sub>e</sub>	A	1559
Classe de démarrage			CLASS 10 (remplace le démarrage étoile-triangle) CLASS 20 (démarrage difficile, 3 x I <sub>e</sub> pour 45 s)
Tension assignée d'emploi	U <sub>e</sub>		230 V 400 V 480 V
<b>Remarques</b>			
Les indications de puissance moteur sont applicables au schéma de type de raccordement « In-Line »/au schéma de type « In-Delta », classe de déclenchement CLASS 10.			

### Caractéristiques techniques

#### Généralités

Conformité aux normes			IEC/EN 60947-4-2 UL 508
Agréments			CE
Agréments			UL cUL C-Tick UkrSEPRO
Résistance climatique			Chaleur humide, constante, selon IEC 60068-2-3 Chaleur humide cyclique, selon IEC 60068-2-10
Température ambiante		°C	
En service	θ	°C	0 - +40 jusqu'à 60 avec un déclassement de I <sub>e</sub> de 2% par °C
Stockage	θ	°C	-25 - +55
Altitude d'installation		m	0 - 1000 m ; jusqu'à 2000 m avec un déclassement en courant de 1 % par tranche de 100 m
Position de montage			Verticale
Degré de protection			
Degré de protection			IP20
Protection contre les contacts directs			Protection contre les contacts avec les doigts et le dos de la main
Catégorie de surtension/Degré de pollution			II/2
Niveau d'antiparasitage (IEC/EN 55011)			A
Poids		kg	72

#### Circuits principaux

Tension assignée d'emploi	U <sub>e</sub>	V AC	230 - 480
Fréquence du réseau	f <sub>LN</sub>	Hz	50/60
Courant assigné d'emploi	I <sub>e</sub>	A	
AC-53, In-Delta	I <sub>e</sub>	A	1559
AC-53	I <sub>e</sub>	A	900
<b>Puissance moteur correspondante (raccordement standard In Line)</b>			
sous 230 V, 50 Hz	P	kW	250
sous 400 V, 50 Hz	P	kW	500

sous 230 V, 60 Hz	P	ch	350
sous 460 V, 60 Hz	P	HP	750
<b>Puissance moteur assignée (raccordement de type « In Delta »)</b>			
sous 230 V, 50 Hz	P	kW	500
sous 400 V, 50 Hz	P	kW	900
sous 480 V, 60 Hz		HP	1300
<b>Cycle de surcharge selon IEC/EN 60947-4-2</b>			
AC-53a			900 A: AC-53a: 3-35: 60-3
AC-53b			900 A: AC-53b: 3-35: 360
Contacts pour bypass internes			-
<b>Tenue aux courts-circuits</b>			
Coordination de type « 1 »			NZMN3-ME875 / NZMN3-ME1400
coordination de type « 2 » (en plus des fusibles nécessaires à la coordination de type « 1 »)			20.610.32-1250
Socle pour fusibles (quantité x référence)			3 x 21.313.02

## Sections raccordables

<b>Câbles de puissance</b>			
Raccordement			2 vis M12 pour cosse pour câble
Barre	Breite	mm	45 x 20 60 x 10 80 x 10
Couple de serrage		Nm	24
Tournevis (PZ: Pozidriv)		mm	0,6 x 3,5
<b>Câbles de commande</b>			
Conducteur à âme massive		mm <sup>2</sup>	1 x (0,75 - 2,5)
Conducteur souple avec embout		mm <sup>2</sup>	1 x (0,75 - 2,5)
Conducteurs multibrins		mm <sup>2</sup>	1 x (0,75 - 2,5)
âme massive ou multibrins		AWG	22 - 12
Couple de serrage		Nm	0,5
Tournevis		mm	0,6 x 3,5

## Circuit de commande

<b>Entrées tout-ou-rien</b>			
Tension de commande			
avec bobine DC		V DC	24 - 230 V DC ±15 %
avec bobine AC		V AC	110/230 V AC ±15 %
Consommation 24 V		mA	
externe 24 V (sans charge)		mA	0.45
Consommation 230 V		mA	4.5
Tension d'appel		x U <sub>s</sub>	
Utilisation CC		V DC	12 - 240
avec bobine AC		V AC	24 - 253
Tension de retombée	x U <sub>s</sub>		
Utilisation CC		V DC	0 - 3
Utilisation CA		V AC	0 - 3
<b>Alimentation régulateur</b>			
Tension	U <sub>s</sub>	V	110 V AC -15 % - 230 V AC +10 %
Consommation de courant	I <sub>e</sub>	mA	< 70
<b>Entrées analogiques</b>			
Nombre d'entrées tension			1
Entrée tension		V DC	0 - 10
Consommation		mA	1
Nombre d'entrées courant			1
Entrée courant		mA	4 - 20
<b>Sorties à relais</b>			
Nombre			4
dont programmation possible de			4

Plage de tension	V AC	250
Plage de courant AC-11	A	3 A, AC-11
Sorties analogiques		
Nombre		2
Plage de tension	V DC	0 - 10
Intensité max. admissible	mA	10

### Fonction de démarreur progressif

Temps de rampe		
Accélération	s	
Accélération max.	s	255
Décélération	s	0 - 255
Tension de démarrage (= tension de coupure)	%	10 - 60
Tension de démarrage	%	10 - 60
Impulsion au démarrage		
Tension	%	60 - 90
Durée		
30 Hz	ms	100 - 400
60 Hz	ms	166 - 644
Limitation du courant		$(0,5...8) \times I_e$
Domaines d'application		
Domaines d'application		Démarrage en douceur de moteurs asynchrones triphasés
Charges triphasées (chauffage, lampes, galvanoplastie)		●
Moteurs triphasés		●

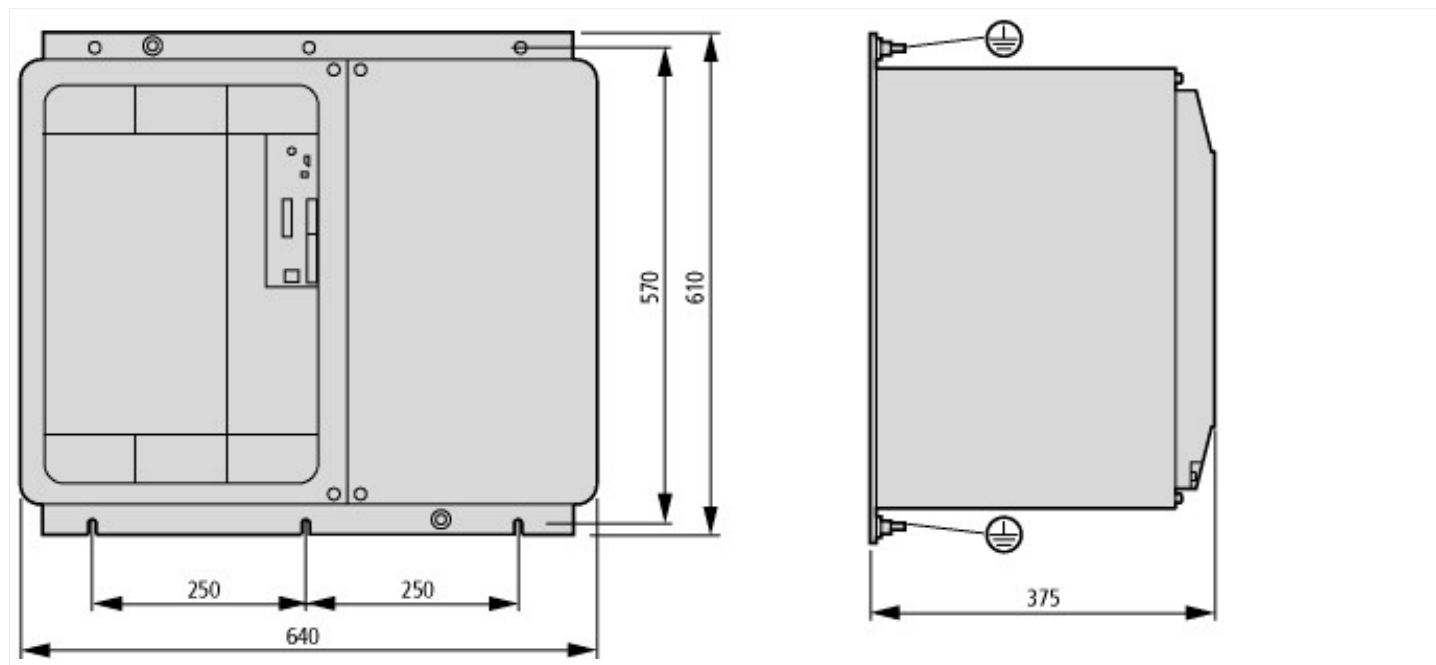
### Fonctions

Commutation rapide (protection des semi-conducteurs)		- (temps de rampe minimal : 1 s)
Fonction de démarreur progressif		●
Démarreur-inverseur		Solution externe nécessaire
Suppression des transitoires à l'enclenchement		●
Limitation du courant		●
Détection des surcharges		●
Détection des sous-charges		●
Entrée pour thermistance		●
Mémoire de défauts	Défauts	5
Jeux de paramètres préprogrammés		10 applications standards différentes : divers ventilateurs, pompes et compresseurs
Suppression de composantes de courant continu pour les moteurs		●
Séparation galvanique entre la partie puissance et la commande		●
Interfaces de communication		PROFIBUS, Suconet K, RS232, RS485

### Homologations

Product Standards		IEC/EN 60947-4-2; UL 508; cUL 508 CE marking
UL File No.		E208760
UL Category Control No.		NMFT
CSA File No.		UL report applies to both US and Canada
CSA Class No.		NMFT7
North America Certification		UL listed, certified by UL for use in Canada
Specially designed for North America		No
Suitable for		Branch circuits
Current Limiting Circuit-Breaker		No
Max. Voltage Rating		480 V
Degree of Protection		IP20; UL/CSA Type 1

## Encombremnts



## Plus d'informations sur les produits (liens)

### AWA8250-1783 Démarreur progressif DM4

[AWA8250-1783 Démarreur progressif DM4](#)

### MN03902001Z (AWB8250-1346) Dimensionnement des démarreurs progressifs

[MN03902001Z \(AWB8250-1346\) Auslegung von Softstartern - Deutsch](#)

[MN03902001Z \(AWB8250-1346\) Design of soft starters - English](#)