



Interruttori di sicurezza, a 6 poli, 63 A, Funzione di arresto d'emergenza, Lucchettabile in posizione 0 con funzione bloccoporta, in custodia, Con targhetta segnalazione pericolo "Interruttore di sicurezza"



Tipo T5B-3-8342/14-SI-SW
Catalog No. 207251

Programma di fornitura

| | | | |
|--|----------------|---------------------|--|
| Assortimento | | | Interruttori di sicurezza |
| Rilevatore tipo | | | T5B |
| Funzione di arresto | | | Funzione di arresto con maniglia rotativa nera e corona di blocco |
| Nota | | | Con targhetta segnalazione pericolo "Interruttore di sicurezza" |
| Numero di poli | | | a 6 poli |
| Lucchettabilità | | | Lucchettabile in posizione 0 con funzione bloccoporta |
| Grado di protezione | | | IP65 |
| | | | Isolamento totale |
| Forma costruttiva | | | in custodia |
| | | | |
| Simbolo circuitale | | | |
| Funzione | | | |
| Potenza nominale d'impiego AC-23A, 50 - 60 Hz | | | |
| 400 V | P | kW | 30 |
| Corrente nominale ininterrotta | I _u | A | 63 |
| Nota sulla corrente nominale ininterrotta I _u | | | La corrente nominale ininterrotta I _u è fornita con max. sezione trasversale. |
| Numero delle unità costruttive | | Unità costruttiva/e | 3 |

Dati tecnici

Generalità

| | | | |
|--|------------------|------|--|
| Conformità alle norme | | | IEC/EN 60947, VDE 0660, IEC/EN 60204 Sezionatori di potenza secondo IEC/EN 60947-3 |
| Idoneità ai climi | | | Caldo umido, costante, secondo IEC 60068-2-78 Caldo umido, ciclico secondo IEC 60068-2-30 |
| Temperatura ambiente | | | |
| in custodia | | °C | -25 - +40 |
| Categoria di sovratensione/grado di inquinamento | | | III/3 |
| Tensione nominale di tenuta ad impulso | U _{imp} | V AC | 6000 |
| Resistenza agli urti | | g | 15 |
| Posizione di montaggio | | | facoltativa |

Contatti relè

| | | | |
|---|----------|--------------|---|
| Valori meccanici | | | |
| Numero di poli | | | a 6 poli |
| Parametri elettrici | | | |
| Tensione nominale di impiego | U_e | V AC | 690 |
| Corrente nominale ininterrotta | I_u | A | 63 |
| Nota sulla corrente nominale ininterrotta I_u | | | La corrente nominale ininterrotta I_u è fornita con max. sezione trasversale. |
| Carico con funzione intermittente, Classe 12 | | | |
| A PARTIRE DA 25 % ED | | $\times I_e$ | 2 |
| A PARTIRE DA 40 % ED | | $\times I_e$ | 1.6 |
| A PARTIRE DA 60 % ED | | $\times I_e$ | 1.3 |
| Resistenza al corto circuito | | | |
| con fusibili portata max. | | A gG/gL | 80 |
| Resistenza alla corrente di breve durata (Corrente 1-s) | I_{cw} | A_{eff} | 1300 |
| Nota sulla corrente nominale ammissibile di breve durata I_{cw} | | | Corrente 1 secondo |
| Corrente di cortocircuito | I_q | kA | 2 |

Potere d'interruzione

| | | | |
|--|-----------|---------------|-------|
| Potere nominale di chiusura $\cos \phi$ secondo IEC 60947-3 | | A | 800 |
| Potere nominale d'interruzione $\cos \phi$ a norma IEC 60947-3 | | A | |
| 230 V | | A | 520 |
| 400/415 V | | A | 600 |
| 500 V | | A | 480 |
| 690 V | | A | 340 |
| Sezionamento sicuro secondo EN 61140 | | | |
| tra i contatti | | V AC | 440 |
| Perdite per effetto joule per contatto con I_e | | W | 4.5 |
| Dissipazione termica per circuito ausiliario con I_e (AC-15/230 V) | | W | 4.5 |
| Durata meccanica | Manovre | $\times 10^6$ | > 0.5 |
| Frequenza di manovra massima | Manovre/h | | 1200 |
| Tensione alternata | | | |
| AC-3 | | | |
| Potenza nominale d'impiego interruttore motore | P | kW | |
| 220 V 230 V | P | kW | 15 |
| 230 V stella-triangolo | P | kW | 18.5 |
| 400 V 415 V | P | kW | 22 |
| 400 V stella-triangolo | P | kW | 30 |
| 500 V | P | kW | 22 |
| 500 V stella-triangolo | P | kW | 37 |
| 690 V | P | kW | 15 |
| 690 V stella-triangolo | P | kW | 22 |
| Corrente nominale d'impiego, interruttori per motori | | | |
| 230 V | I_e | A | 51 |
| 230 V stella-triangolo | I_e | A | 63 |
| 400V 415 V | I_e | A | 41 |
| 400 V stella-triangolo | I_e | A | 63 |
| 500 V | I_e | A | 33 |
| 500 V stella-triangolo | I_e | A | 57.2 |
| 690 V | I_e | A | 17 |
| 690 V stella-triangolo | I_e | A | 29.4 |
| AC-21A | | | |
| Corrente nominale d'impiego interruttori di potenza | | | |
| 440 V | I_e | A | 63 |
| AC-23A | | | |
| Potenza nominale d'impiego AC-23A, 50 - 60 Hz | P | kW | |

| | | | |
|--|-----------------------|----------------|---|
| 230 V | P | kW | 18.5 |
| 400 V 415 V | P | kW | 30 |
| 500 V | P | kW | 22 |
| 690 V | P | kW | 22 |
| Corrente nominale d'impiego, interruttori per motori | | | |
| 230 V | I _e | A | 63 |
| 400 V 415 V | I _e | A | 63 |
| 500 V | I _e | A | 33 |
| 690 V | I _e | A | 23.8 |
| Tensione continua | | | |
| DC-1, Interruttori di manovra L/R = 1 ms | | | |
| Corrente nominale di impiego | I _e | A | 63 |
| Tensione su ogni contatto da inserire in serie | | V | 60 |
| DC-23A, interruttori motore L/R = 15 ms | | | |
| 24 V | | | |
| Corrente nominale di impiego | I _e | A | 50 |
| Contatti | | Numero | 1 |
| 48 V | | | |
| Corrente nominale di impiego | I _e | A | 50 |
| Contatti | | Numero | 2 |
| 60 V | | | |
| Corrente nominale di impiego | I _e | A | 50 |
| Contatti | | Numero | 3 |
| 120 V | | | |
| Corrente nominale di impiego | I _e | A | 25 |
| Contatti | | Numero | 3 |
| 240 V | | | |
| Corrente nominale di impiego | I _e | A | 20 |
| Contatti | | Numero | 6 |
| DC-13, Interruttori di comando L/R = 50 ms | | | |
| Corrente nominale di impiego | I _e | A | 25 |
| Tensione su ogni contatto da inserire in serie | | V | 24 |
| Affidabilità dei contatti per 24 V DC, 10 mA | Probabilità di errore | H _F | < 10 ⁻⁵ , < 1 interruzione su 100000 manovre |

Sezioni di collegamento

| | | | |
|--|--|-----------------|----------------------------------|
| rigido o semirigido | | mm ² | 1 x (2,5 - 35) 2 x (2,5 - 16) |
| Flessibile con puntalino secondo DIN 46228 | | mm ² | 1 x (1 - 25) 2 x (1,5 - 10) |
| Vite di collegamento | | | M6 |
| Coppia di serraggio vite di collegamento | | Nm | 4 |

Parametri tecnici di sicurezza

| | | | |
|-------------|--|--|--|
| Note | | | B10 _d Valori secondo EN ISO 13849-1, tabella C1 |
|-------------|--|--|--|

Dati di potenza approvati

| | | | |
|-------------------------|--|-------|-------|
| Sezioni di collegamento | | | |
| Vite di collegamento | | | M6 |
| Coppia di serraggio | | lb-in | 35.32 |

Verifiche di progetto secondo IEC/EN 61439

| | | | |
|---|------------------|----|-----|
| Dati tecnici per verifiche di progetto | | | |
| Corrente nominale d'impiego per i dati relativi alla dissipazione | I _n | A | 63 |
| Dissipazione per polo, in funzione della corrente | P _{vid} | W | 4.5 |
| Dissipazione dell'apparecchio, in funzione della corrente | P _{vid} | W | 0 |
| Dissipazione statica, indipendente dalla corrente | P _{vs} | W | 0 |
| Potere di dissipazione | P _{ve} | W | 0 |
| Temperatura ambiente di servizio min. | | °C | -25 |

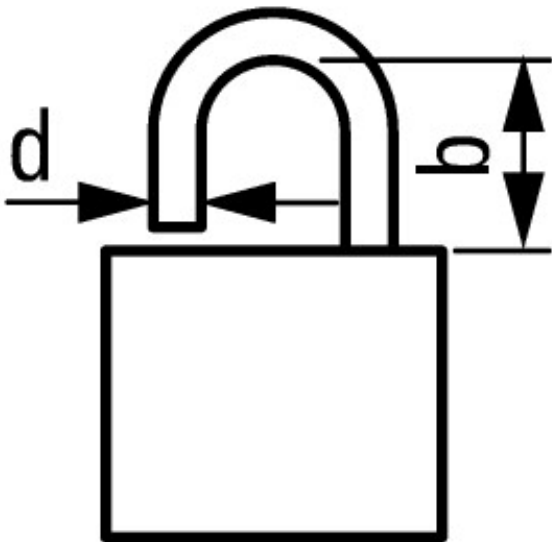
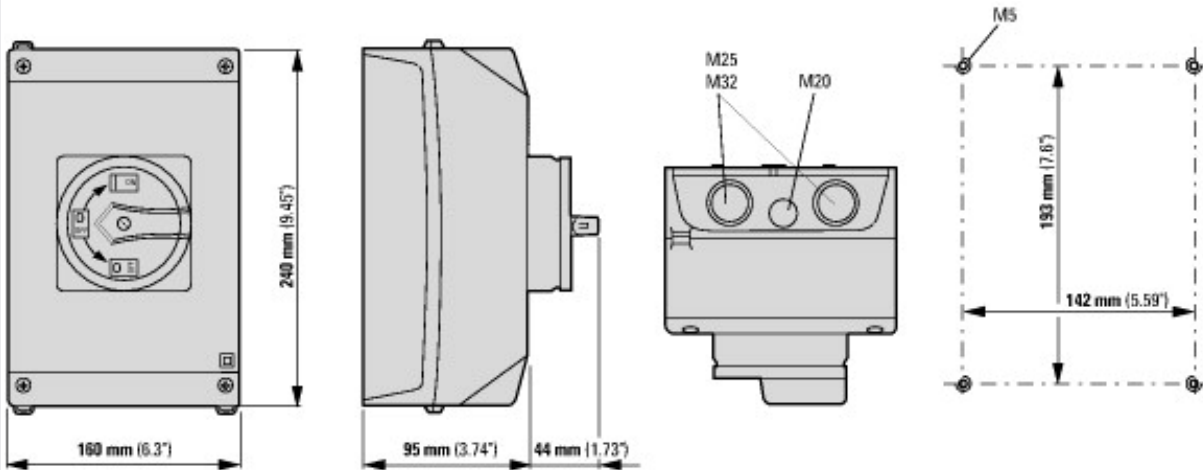
| | | |
|---|----|--|
| Temperatura ambiente di servizio max. | °C | 40 |
| Verifiche di progetto IEC/EN 61439 | | |
| 10.2 Idoneità di materiali e componenti | | |
| 10.2.2 Resistenza alla corrosione | | I requisiti della norma di prodotto sono soddisfatti. |
| 10.2.3.1 Resistenza dell'involucro al calore | | I requisiti della norma di prodotto sono soddisfatti. |
| 10.2.3.2 Resistenza dei materiali isolanti a livelli di calore normale | | I requisiti della norma di prodotto sono soddisfatti. |
| 10.2.3.3 Resistenza dei materiali isolanti a livelli di calore straordinari | | I requisiti della norma di prodotto sono soddisfatti. |
| 10.2.4 Resistenza all'irradiazione UV | | Resistenza UV solo in combinazione con un tettuccio di protezione. |
| 10.2.5 Sollevamento | | Non pertinente dal momento che l'intero quadro elettrico deve essere valutato. |
| 10.2.6 Prova d'urto | | Non pertinente dal momento che l'intero quadro elettrico deve essere valutato. |
| 10.2.7 Diciture | | I requisiti della norma di prodotto sono soddisfatti. |
| 10.3 Grado di protezione degli involucri | | Non pertinente dal momento che l'intero quadro elettrico deve essere valutato. |
| 10.4 Vie di dispersione aerea e superficiale | | I requisiti della norma di prodotto sono soddisfatti. |
| 10.5 Protezione contro scosse elettriche | | Non pertinente dal momento che l'intero quadro elettrico deve essere valutato. |
| 10.6 Montaggio incassato di apparecchi | | Non pertinente dal momento che l'intero quadro elettrico deve essere valutato. |
| 10.7 Circuiti interni e collegamenti | | Rientra nella responsabilità del costruttore del quadro elettrico. |
| 10.8 Collegamenti per conduttori introdotti dall'esterno | | Rientra nella responsabilità del costruttore del quadro elettrico. |
| 10.9 Caratteristiche d'isolamento | | |
| 10.9.2 Rigidità dielettrica a frequenza di rete | | Rientra nella responsabilità del costruttore del quadro elettrico. |
| 10.9.3 Tensione di tenuta a impulso | | Rientra nella responsabilità del costruttore del quadro elettrico. |
| 10.9.4 Verifica di involucri in materiale isolante | | Rientra nella responsabilità del costruttore del quadro elettrico. |
| 10.10 Riscaldamento | | Il calcolo del surriscaldamento rientra nella responsabilità del costruttore del quadro elettrico. Eaton fornisce i dati relativi alla dissipazione delle apparecchiature. |
| 10.11 Resistenza al corto circuito | | Rientra nella responsabilità del costruttore del quadro elettrico. Rispettare i valori predefiniti delle apparecchiature. |
| 10.12 EMC | | Rientra nella responsabilità del costruttore del quadro elettrico. Rispettare i valori predefiniti delle apparecchiature. |
| 10.13 Funzione meccanica | | Per l'apparecchio i requisiti sono soddisfatti rispettando le indicazioni delle istruzioni per il montaggio (IL). |

Dati tecnici secondo ETIM 7.0

| | | |
|---|----|-----------|
| apparecchi elettrici a bassa tensione (EG000017) / sezionatore di carico (EC000216) | | |
| Tecnica Di Ar., Elettr., Energia, Tecn. Di Comm., Rete E Proc. Di Conduttura / Tecnologia Di Commutazione A Bassa Tensione / Interruttore Di Carico, Sezionatore, Interruttore Di Comando / Sezionatore compatto (ecl@ss10.0.1-27-37-14-03 [AKF060013]) | | |
| esecuzione come interruttore principale | | no |
| esecuzione come interruttore di manutenzione/riparazione | | no |
| esecuzione come interruttore di sicurezza | | sì |
| esecuzione come dispositivo di arresto d'emergenza | | no |
| esecuzione come invertitore | | no |
| numero di interruttori | | 1 |
| max. tensione d'esercizio nominale Ue per AC | V | 690 |
| tensione d'esercizio nominale | V | 690 - 690 |
| corrente nominale permanente Iu | A | 63 |
| corrente nominale permanente a AC-23, 400V | A | 63 |
| corrente nominale permanente per AC-21, 400 V | A | 63 |
| potenza d'esercizio nominale per AC-3, 400 V | kW | 22 |
| resistenza a corrente di breve durata Icw | kA | 1.3 |
| potenza d'esercizio nominale per AC-23, 400V | kW | 30 |
| potenza di interruzione a 400 V | kW | 30 |
| corrente di corto circuito nominale condizionale Iq | kA | 2 |
| numero di poli | | 6 |
| numero di contatti ausiliari, contatti di riposo | | 0 |
| numero di contatti ausiliari, contatti di chiusura | | 0 |
| numero di contatti ausiliari, invertitori | | 0 |
| azionamento a motore opzionale | | no |
| azionamento a motore integrato | | no |
| sganciatore di tensione opzionale | | no |

| | | |
|--|--|---|
| tipologia costruttiva dell'apparecchio | | apparecchio completo nell'alloggiamento |
| adatto per fissaggio a terra | | si |
| adatto per fissaggio frontale a 4 fori | | no |
| adatto per fissaggio frontale centrale | | no |
| adatto per montaggio distributore | | no |
| adatto per costruzione intermedia | | no |
| colore dell'elemento di azionamento | | nero |
| esecuzione dell'elemento di azionamento | | azionamento rotativo di accoppiamento porta |
| bloccabile | | si |
| tipo di collegamento circuito elettrico principale | | raccordo a vite |
| grado di protezione (IP), lato frontale | | IP65 |
| tipo di protezione (NEMA) | | altri |

Dimensioni



$$d = 4 - 8 \text{ mm}$$

$$b + d \leq 47 \text{ mm}$$

$$d = 0.16 - 0.31''$$

$$b + d \leq 1.85''$$

≤ 3 lucchetti

Ulteriori informazioni sul prodotto (link)

IL03801009Z (AWA1150-1692) Commutatori a camme: sezionatori di potenza

IL03801009Z (AWA1150-1692) Commutatori a camme: sezionatori di potenza ftp://ftp.moeller.net/DOCUMENTATION/AWA_INSTRUCTIONS/IL03801009Z2018_05.pdf

Mostra pagina catalogo sfogliabile. <http://ecat.moeller.net/flip-cat/?edition=K115A&startpage=130>

Tabella generale delle prestazioni commutatori a camme, sezionatori di potenza <http://de.ecat.moeller.net/flip-cat/?edition=HPLTEv1&startpage=4.2>

Composizione del sistema commutatori a camme T <http://de.ecat.moeller.net/flip-cat/?edition=HPLTEv1&startpage=4.4>

Composizione del sistema interruttori di potenza P <http://de.ecat.moeller.net/flip-cat/?edition=HPLTEv1&startpage=4.6>

| | |
|--|---|
| Albero di ricerca tipi commutatore a camme | http://de.ecat.moeller.net/flip-cat/?edition=HPLTEv1&startpage=4.8 |
| Typenschlüssel Lasttrennschalter | http://de.ecat.moeller.net/flip-cat/?edition=HPLTEv1&startpage=4.8 |
| Interruttore per ATEX | http://www.coopercrouse-hinds.eu/en/products/25-ex-safety-and-main-current-switches.html |
| Modulo di ordinazione per interruttori SOND e piastre anteriori SOND (DE_EN) | ftp://ftp.moeller.net/DOCUMENTATION/PDF/MZ008005ZU_Orderform_Customized_Switch.pdf |
| Modulo per l'ordinazione di interruttori SOND e piastre anteriori SOND (DE_EN) | ftp://ftp.moeller.net/DOCUMENTATION/PDF/MZ008006ZU_Orderform_Customized_Switch.pdf |