

Typ: **T0-2-15922/I1**
 Bestellnummer: **207100**

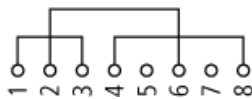
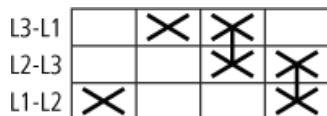


mit schwarzem Knebel und Frontschild

Bestellangaben

Bauform		Aufbau
Pole		3 × Phase-Phase ohne 0-Stellung

Schaltzeichen



Frontschild-Nr.



Allgemeines

Normen und Bestimmungen		IEC/EN 60947, VDE 0660, IEC/EN 60204, CSA, UL, Lasttrennschalter nach IEC/EN 60947-3 Lastschalter nach IEC/EN
-------------------------	--	--

			60947-3
Lebensdauer, mechanisch	Schaltspiele	$\times 10^6$	1
maximale Schalzhäufigkeit	Schaltspiele/h		3000
Klimafestigkeit			Feuchte Wärme, konstant, nach IEC 60068-2-78; feuchte Wärme, zyklisch, nach IEC 60068-2-30
Umgebungstemperatur			
offen		°C	-25/50
gekapselt		°C	-25/40
Einbaulage			beliebig
Dokumentation			Hauptkatalog HPL
Schockfestigkeit (Schockdauer 20 ms)		g	> 15

Strombahnen

Bemessungsbetriebsspannung	U_e	V AC	690
Bemessungsstoßspannungsfestigkeit	U_{imp}	V AC	6000
Überspannungskategorie/Verschmutzungsgrad			III/3
Bemessungsdauerstrom			
offen	I_u	A	20
gekapselt	I_u	A	20
Belastbarkeit bei Aussetzbetrieb, Klasse 12			
AB 25 % ED		$\times I_e$	2
AB 40 % ED		$\times I_e$	1,6
AB 60 % ED		$\times I_e$	1,3
Kurzschlussfestigkeit			
Schmelzsicherung		A gG/gL	20
Bemessungskurzzeitstromfestigkeit (1-s-Strom)	I_{cw}	A_{eff}	320
Sichere Trennung nach EN 61140			
zwischen den Kontakten		V AC	440
Schaltwinkel		°	90 60 45 30
Baueinheiten (BE)			max. 11
Strombahnen mit Doppelunterbrechung			max. 22
Stromwärmeverlust pro Strombahn bei I_e		W	0,6

Anschlussquerschnitte

ein- oder mehrdrähtig		mm ²	1 × (1 – 2.5) 2 × (1 – 2.5)
-----------------------	--	-----------------	--------------------------------

feindrätig mit Aderendhülse nach DIN 46228		mm ²	1 × (0.75 – 1.5) 2 × (0.75 – 1.5)
Anschlussschraube			M3.5
Anzugsdrehmoment		Nm	1
Schaltvermögen			
Wechselspannung			
Bemessungseinschaltvermögen cos φ = 0.35		A	130
Bemessungsausschaltvermögen Motorschalter cos φ = 0.35			
230 V		A	100
400 V		A	110
500 V		A	80
690 V		A	60
Bemessungsbetriebsstrom 440 V Lastschalter AC-21A	<i>I_e</i>	A	20
Bemessungsbetriebsleistung Motorschalter AC-3			
230 V	<i>P</i>	kW	3
230 V Stern-Dreieck	<i>P</i>	kW	4
400 V	<i>P</i>	kW	4
400 V Stern-Dreieck	<i>P</i>	kW	5,5
500 V	<i>P</i>	kW	5,5
500 V Stern-Dreieck	<i>P</i>	kW	7,5
690 V	<i>P</i>	kW	4
690 V Stern-Dreieck	<i>P</i>	kW	5,5
Bemessungsbetriebsleistung Motorschalter AC-23A			
230 V	<i>P</i>	kW	3,5
400 V	<i>P</i>	kW	11
500 V	<i>P</i>	kW	7,5
Bemessungsbetriebsstrom Steuerschalter AC-15			
230 V	<i>I_e</i>	A	6
400 V	<i>I_e</i>	A	4
500 V	<i>I_e</i>	A	2
Gleichspannung			
DC-1, Lastschalter L/R = 1 ms			
Bemessungsbetriebsstrom	<i>I_e</i>	A	10
Spannung pro in Reihe geschalteten Kontakt DC-21A		V	60

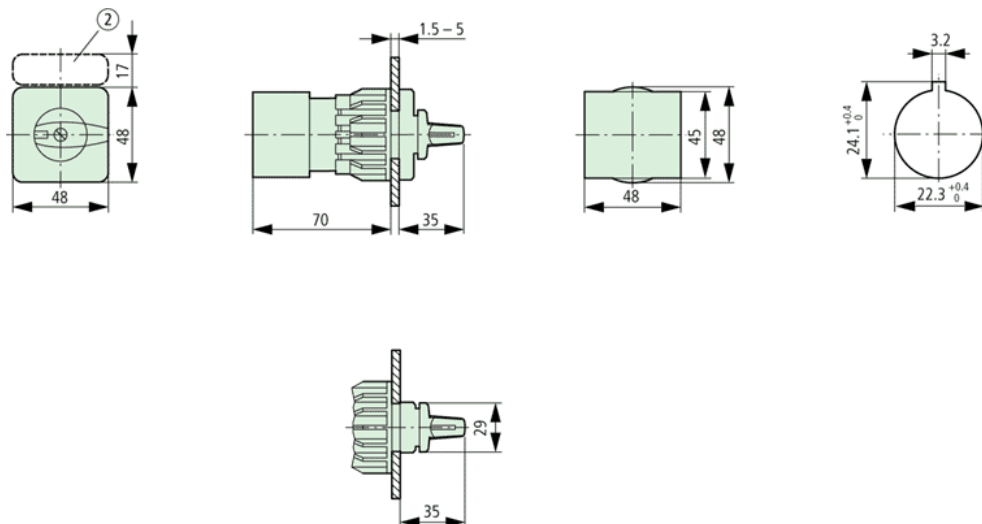
Bemessungsbetriebsstrom 240 V	I_e	A	1
240 V Kontakte		Anzahl	1
DC-23A, Motorschalter L/R = 15 ms			
24 V			
Bemessungsbetriebsstrom	I_e	A	10
Kontakte		Anzahl	1
48 V			
Bemessungsbetriebsstrom	I_e	A	10
Kontakte		Anzahl	2
60 V			
Bemessungsbetriebsstrom	I_e	A	10
Kontakte		Anzahl	3
120 V			
Bemessungsbetriebsstrom	I_e	A	5
Kontakte		Anzahl	3
240 V			
Bemessungsbetriebsstrom	I_e	A	5
Kontakte		Anzahl	5
DC-13, Steuerschalter L/R = 50 ms			
Bemessungsbetriebsstrom	I_e	A	10
Spannung pro in Reihe geschaltetem Kontakt		V	32
Fehlschaltungssicherheit bei 24 V DC, 10 mA	Fehlerhäufigkeit	H _F	< 10 ⁻⁵ , < 1 Ausfall auf 100000 Schaltungen

Hinweise

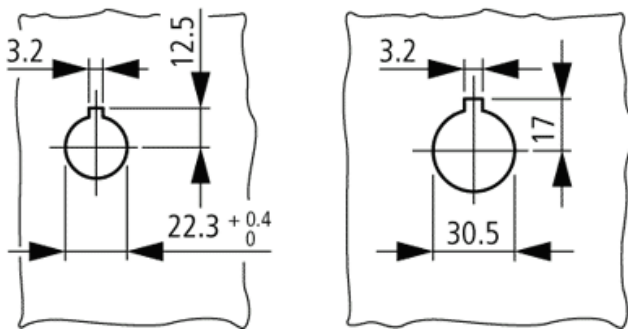
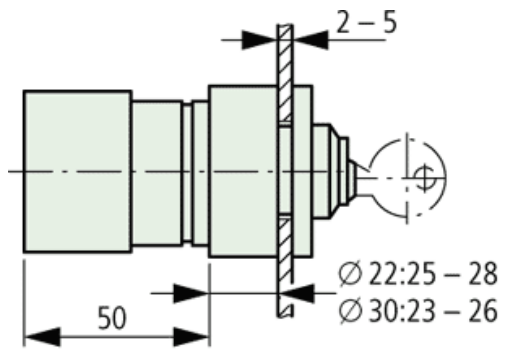
			<p>Für Schockfestigkeit gilt: T3.../I... >12g Für T0(3).../SVB gilt: Trenneigenschaften nach IEC/EN 60947 für Bemessungsbetriebsspannung U_e bis 500 V AC Für Bemessungsdauerstrom I_u der Strombahnen gilt: bei T5-4-8344/I5 max. 95 A Für Anschlussquerschnitte ein-, mehr- und feindrähtig gilt T0(3), (6), (8)...: Bei Verwendung von 2 Leitern max. 2 Querschnittstufen Unterschied zulässig T5(B)-...: Bei Verwendung von 2 Leitern max. eine Querschnittstufe Unterschied zulässig</p>
--	--	--	--

			Für den Typ T8-3-8342/...gilt: Schaltwinkel = 90° und Flachanschluss = 1 Schiene 25 × 5 oder 2 Schienen 20 × 3
Abmessungen			
			nicht im Lieferumfang enthalten
			T0-2-.../EZ T0-2-.../E + EZ-T0 + S-(SOND-)T0
Erläuterung			Für Gebrauchskategorie AC-4 (Extremlast: 100 % Tippen, Reversieren oder Gegenstrombremsen) soll zwecks angemessener Lebensdauer der Stillstandstrom des Motors den Bemessungsstrom des Schalters für AC-21A nicht übersteigen.

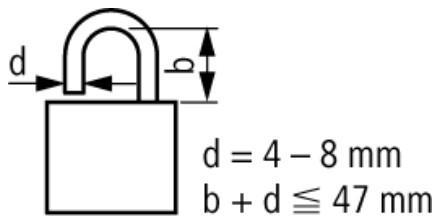
Abmessungen



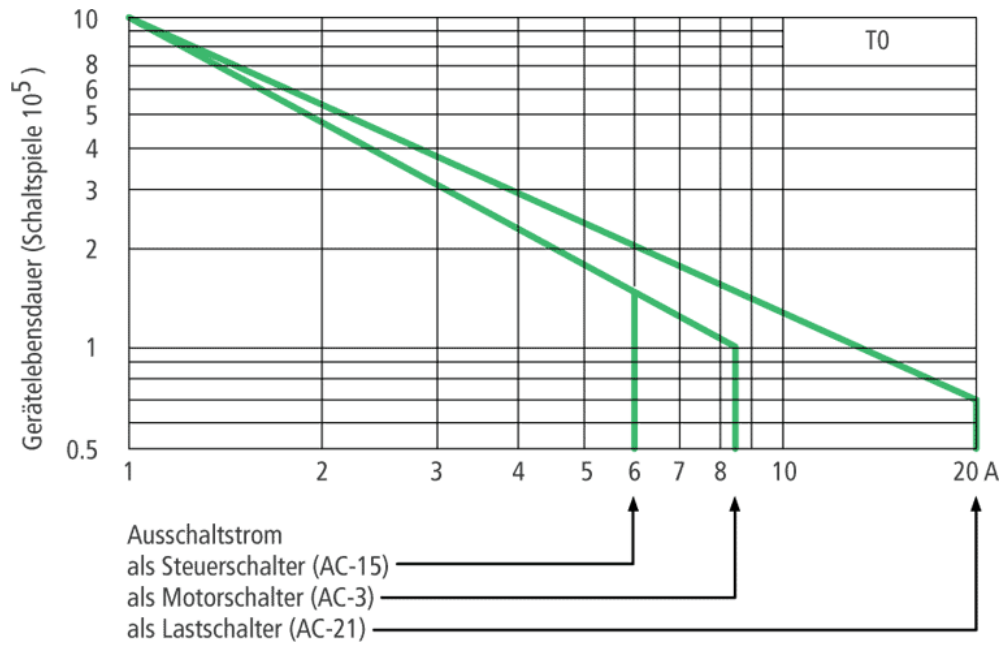
Abmessungen



Abmessungen



Kennlinie



Moeller GmbH, Hein-Moeller-Str. 7-11, D-53115 Bonn
 E-Mail: catalog@moeller.net, Internet: www.moeller.net, <http://catalog.moeller.net>
 Copyright 2006 by Moeller GmbH. Änderungen vorbehalten. HPL-C2006D V2.3