



Преобразователь частоты, 230 В перем. тока, трехфазн., 7 А, 1.5 кВт, IP20/NEMA 0, Фильтры подавления радиопомех, Тормозной прерыватель, FS2

Тип **DC1-327D0FB-A20N**
 Каталог № **169444**
 Eaton Каталог № **DC1-327D0FB-A20N**

Программа поставок

			Это изделие поставляется только ограниченное время и будет заменено следующим изделием: 185836, DC1-327D0FB-A20CE1
Ассортимент			Преобразователи частоты
Идентификатор типа			DC1
Номинальное напряжение	U_e		230 В перем. тока, трехфазн. 240 В перем. тока, трехфазн.
Выходное напряжение при U_e	U_2		230 В перем. тока, трехфазн. 240 В перем. тока, трехфазн.
Сетевое напряжение (50/60 Гц)	U_{LN}	В	200 (-10%) - 240 (+10%)
Расчетный рабочий ток			
при перегрузке 150 %	I_e	А	7
Примечание			Расчетный рабочий ток при частоте переключения 16 кГц и температуре окружающей среды +50 °С
Соотнесенная мощность двигателя			
Примечание			для стандартных, четырехполюсных асинхронных трехфазных электродвигателей с внутренним или наружным воздушным охлаждением при частоте вращения 1500 мин ⁻¹ для 50 Гц и 1800 мин ⁻¹ для 60 Гц.
Примечание			Цикл перегрузки в течение 60 с каждые 600 с
Указание			при 230 В, 50 Гц
перегрузка 150 %	P	кВт	1.5
перегрузка 150 %	I_M	А	6.3
Указание			при 220 - 240 В, 60 Гц
перегрузка 150 %	P	л.с.	2
перегрузка 150 %	I_M	А	6.8
Класс защиты			IP20/NEMA 0
Интерфейс/полевая шина (встроенный)			OP-Bus (RS485)/Modbus RTU, CANopen®
Подключение полевой шины (опция)			SmartWire-DT
оснащение			Фильтры подавления радиопомех Тормозной прерыватель 7-сегментный индикатор
Типоразмер			FS2
Подключение к SmartWire-DT			да в сочетании с модулем DX-NET-SWD3 SmartWire DT

Технические характеристики

Общая информация

Стандарты и предписания			Общие требования: IEC/EN 61800-2 Требования по ЭМС: IEC/EN 61800-3 Требования к безопасности: IEC/EN 61800-5-1
Сертификация			CE, UL, cUL, RCM, UkrSEPRO, EAC
Качество изготовления			RoHS, ISO 9001
Стойкость к климатическим воздействиям	ρ_w	%	< 95 %, средняя относительная влажность (RH), без образования конденсата, без коррозии
Температура окружающей среды			
Эксплуатация (150 % перегрузка)	θ	°С	-10 - +50
Хранение	θ	°С	-40 - +60
степень помех радиоприема			
Класс радиопомех (ЭМС)			C2, C3; в зависимости от длины провода двигателя, потребляемой мощности и окружения. при необходимости могут потребоваться внешние фильтры подавления радиопомех (опция).

Окружение (ЭМС)			1 и 2-е окружение согласно EN 61800-3
Максимальная длина соединительных проводов электродвигателя	I	M	C2 ≤ 5 м C3 ≤ 25 м
установочное положение			вертикально
Высота установки		M	0 - 1000 м над уровнем моря больше 1000 м с 1 % дерейтинг на 100 м макс. 4000 м
Класс защиты			IP20/NEMA 0
защита от прикосновения			BGV A3 (VBG4, защита от прикосновения пальцами и тыльной стороной кистей рук)

Цель главного тока

Подача питания			
Номинальное напряжение	U_e		230 В перем. тока, трехфазн. 240 В перем. тока, трехфазн.
Сетевое напряжение (50/60 Гц)	U_{LN}	B	200 (-10%) - 240 (+10%)
Входной ток (150 % перегрузка)	I_{LN}	A	8.9
Структура сети			Сети переменного тока с заземлением средней точки
Частота сети	f_{LN}	Гц	50/60
диапазон частот	f_{LN}	Гц	48 - 62
Частота включений сети			максимально однократно каждые 30 секунд
силовая часть			
функция			Преобразователь частоты с промежуточным контуром постоянного напряжения и с инвертором IGBT
Ток перегрузки (перегрузка 150 %)	I_L	A	10.5
макс. пусковой ток (высокая перегрузка)	I_H	%	175
Примечания по поводу макс. пускового тока			на 2 секунды каждые 20 секунд
Выходное напряжение при U_e	U_2		230 В перем. тока, трехфазн. 240 В перем. тока, трехфазн.
Выходная частота	f_2	Гц	0 - 50/60 (макс. 500)
Частота переключения	f_{PWM}	кГц	16 с возможностью регулировки 4 - 32 (слышимый)
Режим работы			Управление V/f Регулирование частоты вращения с компенсацией проскальзывания
Частотная разрешающая способность (заданное значение)	Δf	Гц	0.1
Расчетный рабочий ток			
при перегрузке 150 %	I_e	A	7
Примечание			Расчетный рабочий ток при частоте переключения 16 кГц и температуре окружающей среды +50 °C
Потеря мощности			
Потеря мощности при расчетном рабочем токе $I_e = 150 %$	P_V	W	61.5
Кoeffициент полезного действия	η	%	95.9
максимальный ток утечки на землю (PE) без двигателя	I_{PE}	мА	< 1
оснащение			Фильтры подавления радиопомех Тормозной прерыватель 7-сегментный индикатор
Типоразмер			FS2
Отвод двигателя			
Примечание			для стандартных, четырехполюсных асинхронных трехфазных электродвигателей с внутренним или наружным воздушным охлаждением при частоте вращения 1500 мин ⁻¹ для 50 Гц и 1800 мин ⁻¹ для 60 Гц.
Примечание			Цикл перегрузки в течение 60 с каждые 600 с
Указание			при 230 В, 50 Гц
перегрузка 150 %	P	кВт	1.5
Указание			при 220 - 240 В, 60 Гц
перегрузка 150 %	P	л.с.	2
максимально допустимая длина провода	I	M	экранированный: 100 экранированный, с дросселем двигателя: 200 без экранирования: 150 без экранирования, с дросселем двигателя: 300
Кажущаяся мощность			
Кажущаяся мощность при номинальном режиме 230 В	Замыкающий кВА контакт		2.79

Кажущаяся мощность при номинальном режиме 240 В	Замыкающий кВА контакт		2.91
Функция торможения			
Тормозящий момент стандарт			макс. 30 % M_N
Тормозящий момент торможения постоянным током			макс. 100 % расчетного постоянного рабочего тока I_e , регулируемый
Тормозящий момент с внешним тормозным сопротивлением			макс. 100 % расчетного постоянного рабочего тока I_e с внешним тормозным сопротивлением
минимальное внешнее тормозное сопротивление	R_{min}	Ω	100
Порог срабатывания для тормозного транзистора	U_{DC}	В	390 В пост. тока

Управляющая часть

Напряжение заданного значения	U_s	В	10 В пост. тока (макс. 10 мА)
Аналоговые входы			2, с возможностью настройки, 0 - 10 В пост. тока, 0/4 - 20 мА
Аналоговые выходы			1, с возможностью настройки, 0 - 10 В
Цифровые входы			4, с возможностью настройки, 30 В пост. тока
Цифровые выходы			1, с возможностью настройки, 24 В пост. тока
Релейные выходы			1, с возможностью настройки, замыкатель, 6 А (250 В, перем. ток-1) / 5 А (30 В, пост. ток-1)
Интерфейс/полевая шина (встроенный)			OP-Bus (RS485)/Modbus RTU, CANopen®

Соответствующие элемент включения и защиты

Подключение к сети			
Устройство защиты (предохранитель или линейный защитный автомат)			
IEC (тип В, gG), 150 %			FAZ-B10/3
UL (класс CC или J)		A	10
Сетевой контактор			
150 % перегрузка (CT/ I_N , при 50 °C)			DILM7 DILEM-...
Сглаживающие дроссели			
150 % перегрузка (CT/ I_N , при 50 °C)			DX-LN3-010
Соединение промежуточной цепи			
Тормозное сопротивление			
10 % продолжительность включения (ED)			DX-BR050-0K4
20 % продолжительность включения (ED)			DX-BR050-0K8
40 % продолжительность включения (ED)			DX-BR047-3K1
Отвод двигателя			
Дроссели двигателя			
150 % перегрузка (CT/ I_N , при 50 °C)			DX-LM3-008
Синус-фильтр			
150 % перегрузка (CT/ I_N , при 50 °C)			DX-SIN3-010

Bauartnachweis nach IEC/EN 61439

Технические характеристики для подтверждения типа конструкции			
Номинальный ток для указания потери мощности	I_n	A	7
Потеря мощности на полюс, в зависимости от тока	P_{vid}	W	0
Потеря мощности оборудования, в зависимости от тока	P_{vid}	W	61.5
Статическая потеря мощности, не зависит от тока	P_{vs}	W	0
Способность отдавать потери мощности	P_{ve}	W	0
Мин. рабочая температура		°C	-10
Макс. рабочая температура		°C	50
Проверка конструкции IEC/EN 61439			
10.2 твёрдость материалов и деталей			
10.2.2 Коррозионная стойкость			Требования производственного стандарта выполнены.
10.2.3.1 Нагревостойкость изоляции			Требования производственного стандарта выполнены.
10.2.3.2 Сопротивление изоляционных материалов при обычном нагреве			Требования производственного стандарта выполнены.
10.2.3.3 Сопротивление изоляционных материалов при сильном нагреве			Требования производственного стандарта выполнены.
10.2.4 Устойчивость к ультрафиолетовому излучению			Требования производственного стандарта выполнены.

10.2.5 Подъём		Не имеет значения, поскольку необходимо оценить всё коммутационное оборудование.
10.2.6 Испытание на удар		Не имеет значения, поскольку необходимо оценить всё коммутационное оборудование.
10.2.7 Ярлыки		Требования производственного стандарта выполнены.
10.3 Класс защиты изоляции		Не имеет значения, поскольку необходимо оценить всё коммутационное оборудование.
10.4 Воздушные промежутки и пути утечки тока		Требования производственного стандарта выполнены.
10.5 Защита от удара электрическим током		Не имеет значения, поскольку необходимо оценить всё коммутационное оборудование.
10.6 Монтаж оборудования		Не имеет значения, поскольку необходимо оценить всё коммутационное оборудование.
10.7 Внутренние электрические цепи и соединения		Находится в сфере ответственности компании, монтирующей распределительные устройства.
10.8 Подключения проводов, введённых снаружи		Находится в сфере ответственности компании, монтирующей распределительные устройства.
10.9 Свойства изоляции		
10.9.2 Электрическая прочность при рабочей частоте		Находится в сфере ответственности компании, монтирующей распределительные устройства.
10.9.3 Прочность по отношению к импульсному напряжению		Находится в сфере ответственности компании, монтирующей распределительные устройства.
10.9.4 Проверка оболочек кабелей из изолирующего материала		Находится в сфере ответственности компании, монтирующей распределительные устройства.
10.10 Нагрев		Расчёт параметров нагрева находится в сфере ответственности компании, монтирующей распределительные устройства. Компания Eaton указывает данные по потере мощности устройств.
10.11 Стойкость к коротким замыканиям		Находится в сфере ответственности компании, монтирующей распределительные устройства. Соблюдать указания для коммутационных устройств.
10.12 Электромагнитная совместимость		Находится в сфере ответственности компании, монтирующей распределительные устройства. Соблюдать указания для коммутационных устройств.
10.13 Механическая функция		Для устройства требования считаются выполненными, если были соблюдены данные инструкции по монтажу (IL).

Технические характеристики согласно ETIM 5.0

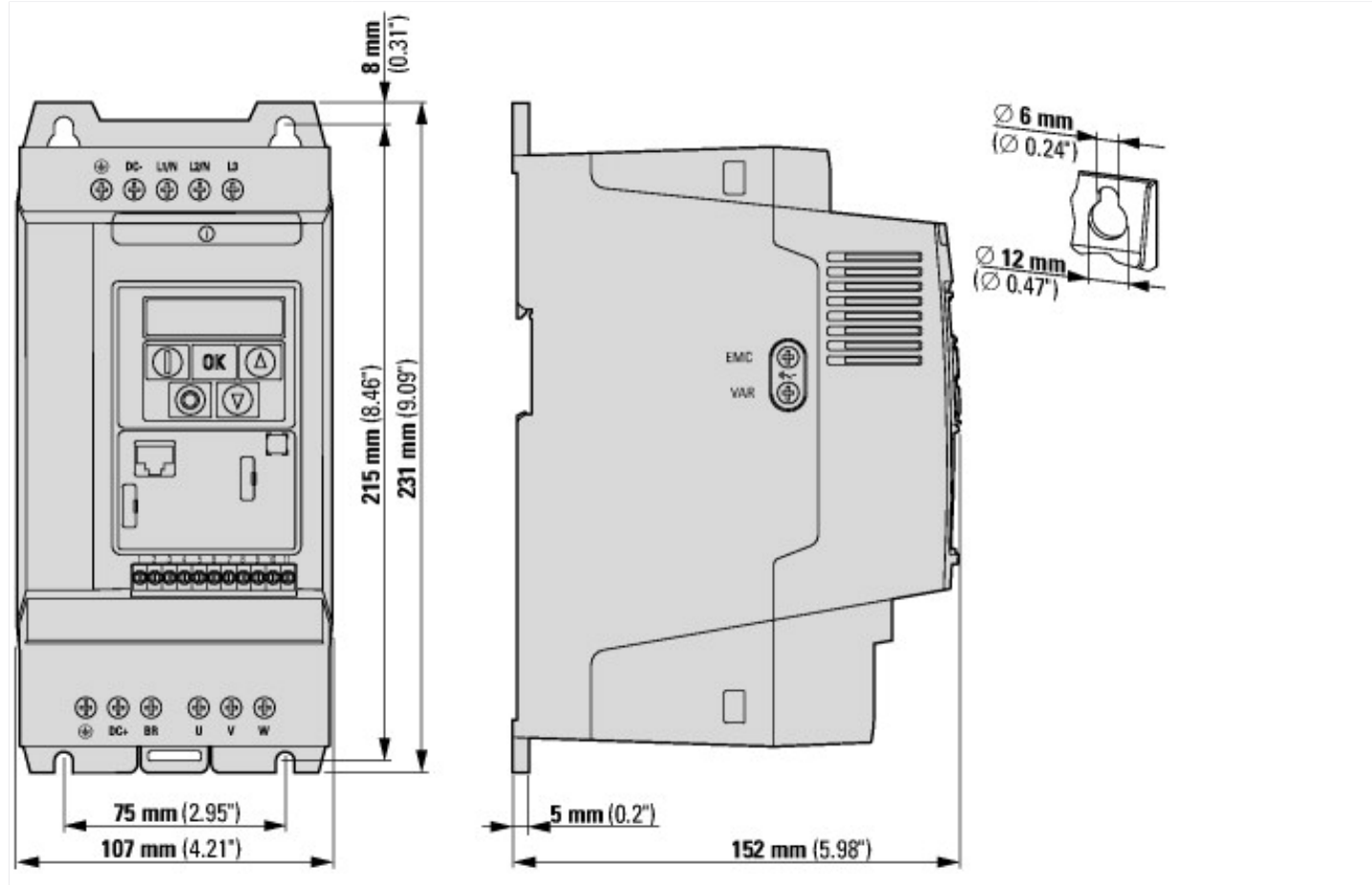
Low-voltage industrial components (EG000017) / Frequency controller =< 1 kV (EC001857)			
Electric engineering, automation, process control engineering / Electrical drive / Static frequency converter / Static frequency converter = < 1 kv (ecl@ss8-27-02-31-01 [AKE177010])			
Mains voltage	V		200 - 240
Mains frequency			50/60 Hz
Number of phases input			3
Number of phases output			3
Max. output frequency	Hz		500
Rated output voltage	V		230
Measuring output current	A		7
Output power at rated output voltage	kW		1.5
Max. output at quadratic load at rated output voltage	kW		1.5
Max. output at linear load at rated output voltage	kW		1.5
With control unit			Yes
Application in industrial area permitted			Yes
Application in domestic- and commercial area permitted			Yes
Supporting protocol for TCP/IP			No
Supporting protocol for PROFIBUS			No
Supporting protocol for CAN			Yes
Supporting protocol for INTERBUS			No
Supporting protocol for ASI			No
Supporting protocol for KNX			No
Supporting protocol for MODBUS			Yes
Supporting protocol for Data-Highway			No
Supporting protocol for DeviceNet			No
Supporting protocol for SUCONET			No
Supporting protocol for LON			No

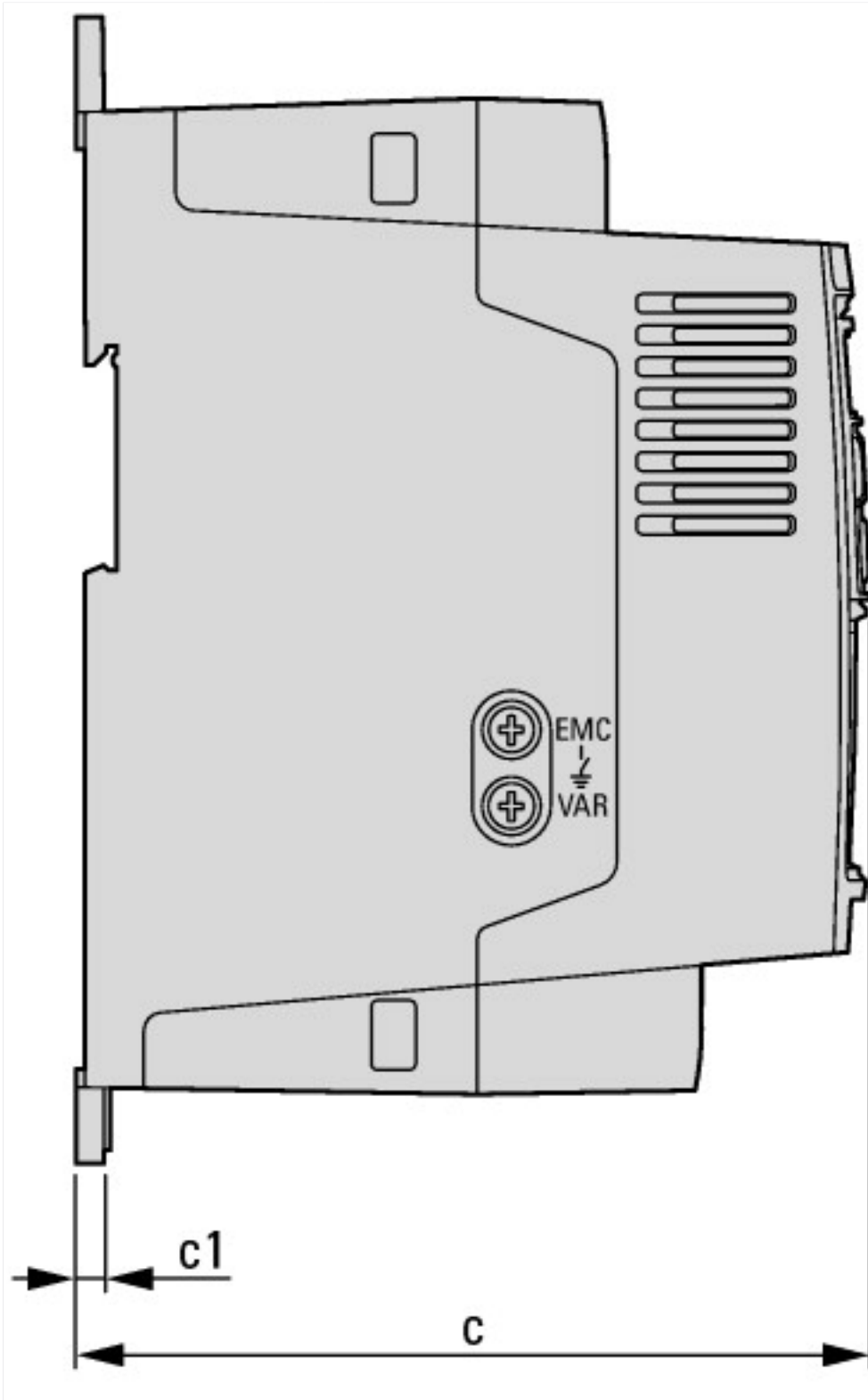
Supporting protocol for PROFINET IO			No
Supporting protocol for PROFINET CBA			No
Supporting protocol for SERCOS			No
Supporting protocol for Foundation Fieldbus			No
Supporting protocol for EtherNet/IP			No
Supporting protocol for AS-Interface Safety at Work			No
Supporting protocol for DeviceNet Safety			No
Supporting protocol for INTERBUS-Safety			No
Supporting protocol for PROFIsafe			No
Supporting protocol for SafetyBUS p			No
Supporting protocol for other bus systems			No
Number of HW-interfaces industrial Ethernet			0
Number of HW-interfaces PROFINET			0
Number of HW-interfaces RS-232			0
Number of HW-interfaces RS-422			0
Number of HW-interfaces RS-485			1
Number of HW-interfaces serial TTY			0
Number of HW-interfaces USB			1
Number of HW-interfaces parallel			0
Number of HW-interfaces other			0
With optical interface			No
With PC connection			Yes
Integrated braking resistance			Yes
4-quadrant operation possible			No
Type of converter			U converter
Degree of protection (IP)			IP20
Height		mm	231
Width		mm	107
Depth		mm	152
Relative symmetric net frequency tolerance		%	5
Relative symmetric net current tolerance		%	10

Апробации

Product Standards			UL 508C; CSA-C22.2 No. 14; IEC/EN61800-3; IEC/EN61800-5; CE marking
UL File No.			E172143
UL Category Control No.			NMMS, NMMS7
CSA File No.			UL report applies to both US and Canada
North America Certification			UL listed, certified by UL for use in Canada
Specially designed for North America			No
Suitable for			Branch circuits
Max. Voltage Rating			3~ 240 V AC IEC: TN-S UL/CSA: "Y" (Solidly Grounded Wey)
Degree of Protection			IEC: IP20

Размеры





Assets (Links)

Declaration of Conformity

00003135

Instruction Leaflets

IL04020009Z2018_05

Manuals

MN04020003Z_DE (немецкий)

MN04020003Z_EN (английский)

MN04020003Z_IT (итальянский)

Дополнительная информация о продуктах (ссылки)

IL04020009Z Преобразователь частоты DC1 (FS1 - FS3, IP20)

IL04020009Z Преобразователь частоты DC1 (FS1 - FS3, IP20) ftp://ftp.moeller.net/DOCUMENTATION/AWA_INSTRUCTIONS/IL04020009Z2018_05.pdf

MN04020003Z Преобразователи частоты DC1, руководство Подключение

MN04020003Z Frequenzumrichter DC1, Installationshandbuch - Deutsch	ftp://ftp.moeller.net/DOCUMENTATION/AWB_MANUALS/MN04020003Z_DE.pdf
MN04020003Z DC1 variable frequency drives, Installation manual - English	ftp://ftp.moeller.net/DOCUMENTATION/AWB_MANUALS/MN04020003Z_EN.pdf
MN04020003Z Frekvenční měnič DC1, manuál Instalace - čeština	ftp://ftp.moeller.net/DOCUMENTATION/AWB_MANUALS/MN04020003Z_CZ.pdf
MN04020003Z Convertitore di frequenza DC1, manuale Installazione - italiano	ftp://ftp.moeller.net/DOCUMENTATION/AWB_MANUALS/MN04020003Z_IT.pdf
MN04020004Z Преобразователи частоты DC1, руководство Параметры	
MN04020004Z Frequenzumrichter DC1, Parameterhandbuch - Deutsch	ftp://ftp.moeller.net/DOCUMENTATION/AWB_MANUALS/MN04020004Z_DE.pdf
MN04020004Z DC1 variable frequency drives, Parameters manual - English	ftp://ftp.moeller.net/DOCUMENTATION/AWB_MANUALS/MN04020004Z_EN.pdf
CA04020001Z-DE Ассортиментный каталог: эффективное проектирование приводной техники, двигатели - запуск и управление	http://www.eaton.eu/DE/ecm/groups/public/@pub/@europe/@electrical/documents/content/pct_1095238_de.pdf