



Frequenzumrichter, 3-/3-phasig 400 V, 5,8 A, 2,2 kW, Vektorsteuerung, EMV-Filter und Bremstransistor integriert

Typ DA1-345D8FB-A20N
Art.-Nr. 169197
Katalog Nr. DA1-345D8FB-A20N

Lieferprogramm

Sortiment			Frequenzumrichter
Bemessungsbetriebsspannung	U_e		400 V AC, 3-phasig
Ausgangsspannung bei U_e	U_2		400 V AC, 3-phasig
Netzspannung (50/60Hz)	U_{LN}	V	380 (-10%) - 480 (+10%)
Bemessungsbetriebsstrom			
bei 150 % Überlast	I_e	A	5.8
Hinweis			Bemessungsbetriebsstrom bei einer Schaltfrequenz von 4 kHz und einer Umgebungstemperatur von +50 °C
Hinweis			Überlastzyklus für 60 s alle 600 s
Zugeordnete Motorleistung			
Hinweis			für normale vierpolige, innen- und außenbelüftete Drehstrom-Asynchronmotoren mit 1500 min ⁻¹ bei 50 Hz bzw. 1800 min ⁻¹ bei 60 Hz
Hinweis			Überlastzyklus für 60 s alle 600 s
Hinweis			bei 400 V, 50 Hz
150 % Überlast	P	kW	2.2
150 % Überlast	I_e	A	5
Hinweis			bei 440 - 480 V, 60 Hz
150 % Überlast	P	HP	3
150 % Überlast	I_e	A	4.8
Schutzart			IP20/NEMA 0
Schnittstelle/Feldbus (eingebaut)			OP-Bus (RS485)/Modbus RTU, CANopen®
Feldbusanschaltung (optional)			Ethernet IP DeviceNet PROFIBUS PROFINET Modbus-TCP EtherCAT BACnet/IP SmartWire-DT
Ausstattung			Funkentstörfilter Brems-Chopper 7-Segment-Anzeige
Baugröße			FS2
Anbindung an SmartWire-DT			mit SmartWire-DT Modul DX-NET-SWD1

Technische Daten

Allgemeines

Normen und Bestimmungen			Allgemeine Anforderungen: IEC/EN 61800-2 EMV-Anforderungen: IEC/EN 61800-3 Anforderungen an die Sicherheit: IEC/EN 61800-5-1
Zertifizierungen			CE, cUL, UL, c-Tick, Ukr Sepro, EAC
Fertigungsqualität			RoHS, ISO 9001
Klimafestigkeit	ρ_w	%	< 95 %, mittlere relative Feuchte (RH), nicht kondensierend, nicht korrosiv (EN 50178)
Umgebungstemperatur		°C	
Betrieb (150 % Überlast)	θ	°C	-10 - +50
Lagerung	θ	°C	-40 - +60
Funkstörgrad			
Funkstörklasse (EMV)			C1, C2, C3; abhängig von der Motorleitungslänge, der Anschlussleistung und der Umgebung. Gegebenenfalls sind externe Funkentstörfilter (Option) erforderlich.
Umgebung (EMV)			1. und 2. Umgebung
maximale Motorleitungslänge	l	m	C1 ≤ 1 m

			C2 ≤ 5 m C3 ≤ 25 m
Einbaulage			senkrecht
Aufstellungshöhe		m	0 - 1000 m über NN über 1000 m mit 1 % Leistungsreduzierung je 100 m max. 4000 m
Schutzart			IP20/NEMA 0
Berührungsschutz			BGV A3 (VBG4, finger- und handrücksicher)

Hauptstromkreis

Einspeisung			
Bemessungsbetriebsspannung	U_e		400 V AC, 3-phasig
Netzspannung (50/60Hz)	U_{LN}	V	380 (-10%) - 480 (+10%)
Eingangsstrom (150 % Überlast)	I_{LN}	A	6.1
Netzform			Wechselstromnetze mit geerdetem Mittelpunkt
Netzfrequenz	f_{LN}	Hz	50/60
Frequenzbereich	f_{LN}	Hz	48 - 62
Netzeinschalhäufigkeit			maximal einmal alle 30 Sekunden
Leistungsteil			
Funktion			Frequenzrichter mit Gleichspannungszwischenkreis und IGBT-Wechselrichter
Überlaststrom (150 % Überlast)	I_L	A	8.7
max. Anlaufstrom (High Overload)	I_H	%	200
Hinweis zum max. Anlaufstrom			für 4 Sekunden
Ausgangsspannung bei U_e	U_2		400 V AC, 3-phasig
Ausgangsfrequenz	f_2	Hz	0 - 50/60 (max. 500)
Taktfrequenz	f_{PWM}	kHz	8 einstellbar 4 - 32 (hörbar)
Betriebsmodus			U/f-Steuerung Drehzahlsteuerung mit Schlupfkompensation sensorlose Vektorregelung (SLV) optional: Vektorregelung mit Rückführung (CLV)
Frequenzauflösung (Sollwert)	Δf	Hz	0.1
Bemessungsbetriebsstrom			
bei 150 % Überlast	I_e	A	5.8
Hinweis			Bemessungsbetriebsstrom bei einer Schaltfrequenz von 4 kHz und einer Umgebungstemperatur von +50 °C
Verlustleistung			
Verlustleistung bei Bemessungsbetriebsstrom	P_V	W	101.2
Wirkungsgrad	η	%	95.4
maximaler Ableitstrom zur Erde (PE) ohne Motor	I_{PE}	mA	4.65
Ausstattung			Funkentstörfilter Brems-Chopper 7-Segment-Anzeige
Sicherheitsfunktion			STO (Safe Torque Off)
Baugröße			FS2
Motorabgang			
Hinweis			für normale vierpolige, innen- und außenbelüftete Drehstrom-Asynchronmotoren mit 1500 min ⁻¹ bei 50 Hz bzw. 1800 min ⁻¹ bei 60 Hz
Hinweis			Überlastzyklus für 60 s alle 600 s
Hinweis			bei 400 V, 50 Hz
150 % Überlast	P	kW	2.2
Hinweis			bei 440 - 480 V, 60 Hz
150 % Überlast	P	HP	3
maximal zulässige Leitungslänge	l	m	geschirmt: 100 geschirmt, mit Motordrossel: 200 ungeschirmt: 150 ungeschirmt, mit Motordrossel: 300
Scheinleistung			
Scheinleistung bei Nennbetrieb 400 V	S	kVA	4.02
Scheinleistung bei Nennbetrieb 480 V	S	kVA	4.82
Bremsfunktion			

Bremsmoment Standard			max. 30 % M_N
Bremsmoment Gleichstrombremsung			100 %, einstellbar
Bremsmoment mit externem Bremswiderstand			max. 100 % des Bemessungsbetriebsstrom I_B mit externem Bremswiderstand
minimaler externer Bremswiderstand	R_{min}	Ω	150
Einschaltswelle für den Bremstransistor	U_{DC}	V	780 V DC

Steuerteil

externe Steuerspannung	U_c	V	24 V DC (max. 100 mA)
Sollwertspannung	U_s	V	10 V DC (max. 10 mA)
Analogeingänge			2, parametrierbar, 0 - 10 V DC, 0/4 - 20 mA
Analogausgänge			2, parametrierbar, 0 - 10 V, 0/4 - 20 mA
Digitaleingänge			3, parametrierbar, max. 30 V DC, max. 5 bei nicht parametrierten Analogeingängen
Digitalausgänge			2, parametrierbar, 24 V DC
Relaisausgänge			2, parametrierbar, 1 Schließer und 1 Wechsler, 6 A (250 V, AC-1) / 5 A (30 V, DC-1)
Schnittstelle/Feldbus (eingebaut)			OP-Bus (RS485)/Modbus RTU, CANopen®

Zugeordnete Schalt- und Schutzorgane

Netzanschluss			
IEC (Typ B, gG)			FAZ-B10/3
UL (Class CC or J)		A	10
150 % Überlast (CT/ I_H , bei 50 °C)			DX-LN3-010
Motorabgang			
150 % Überlast (CT/ I_H , bei 50 °C)			DX-LM3-008
150 % Überlast (CT/ I_H , bei 50 °C)			DX-SIN3-010
10 % Einschaltdauer (ED)			DX-BR150-0K5
20 % Einschaltdauer (ED)			DX-BR150-1K4

Daten für Bauartnachweis nach IEC/EN 61439

Technische Daten für Bauartnachweis			
Bemessungsstrom zur Verlustleistungsangabe	I_n	A	5.8
Verlustleistung des Betriebsmittels, stromabhängig	P_{vid}	W	101.2
Bauartnachweis IEC/EN 61439			
10.2 Festigkeit von Werkstoffen und Teilen			
10.2.2 Korrosionsbeständigkeit			
			Anforderungen der Produktnorm sind erfüllt.
10.2.3.1 Wärmebeständigkeit von Umhüllung			
			Anforderungen der Produktnorm sind erfüllt.
10.2.3.2 Widerstandsfähigkeit Isolierstoffe gewöhnliche Wärme			
			Anforderungen der Produktnorm sind erfüllt.
10.2.3.3 Widerstandsfähigkeit Isolierstoffe außergewöhnliche Wärme			
			Anforderungen der Produktnorm sind erfüllt.
10.2.4 Beständigkeit gegen UV-Strahlung			
			Anforderungen der Produktnorm sind erfüllt.
10.2.5 Anheben			
			Nicht zutreffend, da die gesamte Schaltanlage bewertet werden muss.
10.2.6 Schlagprüfung			
			Nicht zutreffend, da die gesamte Schaltanlage bewertet werden muss.
10.2.7 Aufschriften			
			Anforderungen der Produktnorm sind erfüllt.
10.3 Schutzart von Umhüllungen			
			Nicht zutreffend, da die gesamte Schaltanlage bewertet werden muss.
10.4 Luft- und Kriechstrecken			
			Anforderungen der Produktnorm sind erfüllt.
10.5 Schutz gegen elektrischen Schlag			
			Nicht zutreffend, da die gesamte Schaltanlage bewertet werden muss.
10.6 Einbau von Betriebsmitteln			
			Nicht zutreffend, da die gesamte Schaltanlage bewertet werden muss.
10.7 Innere Stromkreise und Verbindungen			
			Liegt in der Verantwortung des Schaltanlagenbauers.
10.8 Anschlüsse für von außen eingeführte Leiter			
			Liegt in der Verantwortung des Schaltanlagenbauers.
10.9 Isolationseigenschaften			
10.9.2 Betriebsfrequente Spannungsfestigkeit			
			Liegt in der Verantwortung des Schaltanlagenbauers.
10.9.3 Stoßspannungsfestigkeit			
			Liegt in der Verantwortung des Schaltanlagenbauers.
10.9.4 Prüfung von Umhüllungen aus Isolierstoff			
			Liegt in der Verantwortung des Schaltanlagenbauers.
10.10 Erwärmung			
			Erwärmungsberechnung liegt in der Verantwortung des Schaltanlagenbauers. Eaton liefert die Daten zur Verlustleistung der Geräte.
10.11 Kurzschlussfestigkeit			
			Liegt in der Verantwortung des Schaltanlagenbauers. Die Vorgaben der Schaltgeräte sind einzuhalten.
10.12 Elektromagnetische Verträglichkeit			
			Liegt in der Verantwortung des Schaltanlagenbauers. Die Vorgaben der Schaltgeräte sind einzuhalten.

Technische Daten nach ETIM 5.0

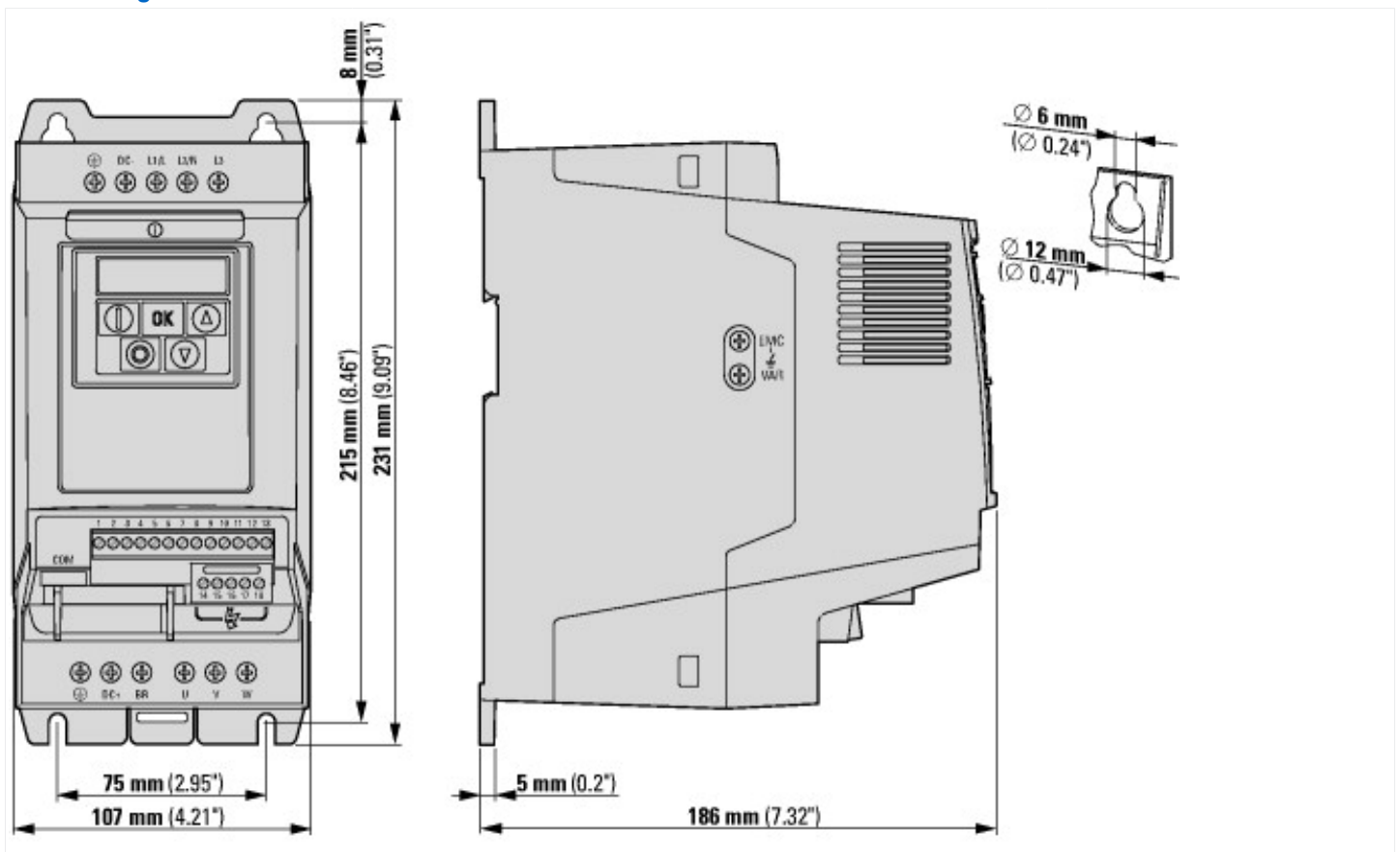
Niederspannungsschaltgeräte (EG000017) / Frequenzumrichter =< 1 kV (EC001857)			
Elektro-, Automatisierungs- und Prozessleittechnik / Elektrischer Antrieb / Frequenzumrichter / Frequenzumrichter =< 1 kV (ecl@ss8-27-02-31-01 [AKE177010])			
Netzspannung	V		380 - 480
Netzfrequenz			50/60 Hz
Eingangsphasenzahl			3
Ausgangsphasenzahl			3
Max. Ausgangsfrequenz	Hz		500
Bemessungsausgangsspannung	V		400
Bemessungsausgangsstrom	A		5.8
Abgegebene Leistung bei Bemessungsausgangsspannung	kW		2.2
Max. abgegebene Leistung bei quadrat. Belastung bei Bemessungsausgangsspannung	kW		2.2
Max. abgegebene Leistung bei linearer Belastung bei Bemessungsausgangsspannung	kW		2.2
Mit Bedienelement			ja
Einsatz im Industriebereich zulässig			ja
Einsatz im Wohn- und Gewerbebereich zulässig			ja
Unterstützt Protokoll für TCP/IP			nein
Unterstützt Protokoll für PROFIBUS			ja
Unterstützt Protokoll für CAN			ja
Unterstützt Protokoll für INTERBUS			nein
Unterstützt Protokoll für ASI			nein
Unterstützt Protokoll für KNX			nein
Unterstützt Protokoll für MODBUS			ja
Unterstützt Protokoll für Data-Highway			nein
Unterstützt Protokoll für DeviceNet			nein
Unterstützt Protokoll für SUCONET			nein
Unterstützt Protokoll für LON			nein
Unterstützt Protokoll für PROFINET IO			ja
Unterstützt Protokoll für PROFINET CBA			nein
Unterstützt Protokoll für SERCOS			nein
Unterstützt Protokoll für Foundation Fieldbus			nein
Unterstützt Protokoll für EtherNet/IP			ja
Unterstützt Protokoll für AS-Interface Safety at Work			nein
Unterstützt Protokoll für DeviceNet Safety			nein
Unterstützt Protokoll für INTERBUS-Safety			nein
Unterstützt Protokoll für PROFIsafe			nein
Unterstützt Protokoll für SafetyBUS p			nein
Unterstützt Protokoll für sonstige Bussysteme			nein
Anzahl der HW-Schnittstellen Industrial Ethernet			0
Anzahl der HW-Schnittstellen PROFINET			0
Anzahl der HW-Schnittstellen seriell RS-232			0
Anzahl der HW-Schnittstellen seriell RS-422			0
Anzahl der HW-Schnittstellen seriell RS-485			1
Anzahl der HW-Schnittstellen seriell TTY			0
Anzahl der HW-Schnittstellen USB			1
Anzahl der HW-Schnittstellen parallel			0
Anzahl der HW-Schnittstellen sonstige			0
Mit optischer Schnittstelle			nein
Mit PC-Anschluss			ja
Bremschopper integriert			ja
4-Quadrantenbetrieb möglich			nein

Art des Umrichters		U-Umrichter
Schutzart (IP)		IP20
Höhe	mm	231
Breite	mm	107
Tiefe	mm	186
Relative symmetrische Netzfrequenztoleranz	%	5
Relative symmetrische Netzspannungstoleranz	%	10

Approbationen

Product Standards		UL 508C; CSA-C22.2 No. 14; IEC/EN61800-3; IEC/EN61800-5; CE marking
UL File No.		E172143
UL Category Control No.		NMMS, NMMS7
CSA File No.		UL report applies to both US and Canada
North America Certification		UL listed, certified by UL for use in Canada
Specially designed for North America		No
Suitable for		Branch circuits
Max. Voltage Rating		3- 480 V AC IEC: TN-S UL/CSA: "Y" (Solidly Grounded Wey)
Degree of Protection		IEC: IP20

Abmessungen



Weitere Produktinformationen (Verlinkungen)

IL04020010Z Frequenzumrichter DA1 (FS2 - FS3, IP20)	IL04020010Z Frequenzumrichter DA1 (FS2 - FS3, IP20)
MN04020005Z Frequenzumrichter DA1, Handbuch	MN04020005Z Frequenzumrichter DA1, Handbuch - Deutsch
	MN04020005Z DA1 variable frequency drive, manual - English
CA04020001Z-DE Sortimentskatalog: Antriebstechnik effizient	http://www.eaton.eu/DE/ecm/groups/public/@pub/@europe/@electrical/documents/content/pct_1095238_de.pdf