



Näherungsschalter, induktiv, 1S,  $S_n=2\text{mm}$ , 3L, 6-48VDC, NPN, M12, Metall, M12



Powering Business Worldwide™

Typ **E57SAL12T110SD**  
 Catalog No. **136101**  
 Eaton Catalog No. **E57SAL12T110SD**

## Lieferprogramm

Grundfunktion			Induktive Sensoren
Sortiment			E57 Premium+ Short-Serie
Anschluss			3-Draht
Bauform (äußere Abmessungen)		mm	M12 x 1
Bemessungsbetriebsspannung	$U_e$		6 - 48 V DC
Bemessungsschaltabstand	$S_n$	mm	2
Einbauart			bündig
Schaltart			NPN
Anschlussmöglichkeiten			Steckverbindung M12 x 1
<b>Kontakte</b>			
S = Schließer			1 S
Material			Edelstahl
Schutzart			IP67

## Technische Daten

### Allgemeines

Normen und Bestimmungen			IEC/EN 60947-5-2
Umgebungstemperatur			-25 - +70
Schockfestigkeit		g	30 Schockdauer 11 ms
Schutzart			IP67

### Kennwerte

Bemessungsschaltabstand			
Bemessungsschaltabstand	$S_n$	mm	2
Reproduzierbarkeit von $S_n$		%	1
Temperaturdrift von $S_n$		%	10
Schalthyserese von $S_n$		%	15
Bemessungsbetriebsspannung	$U_e$		6 - 48 V DC
Bemessungsbetriebsstrom	$I_e$	mA	< 500 (6 - 32 V DC) / 250 (32 - 48 V DC)
Spannungsfall bei $I_e$	$U_d$	V	12
Schaltfrequenz		Hz	800
min. Laststrom	$I_e$	mA	5
Reststrom durch die Last im gesperrten Zustand bei 230 V AC bzw. 24 V DC	$I_r$	mA	2
Anzeige Schaltzustand		LED	rot
Anschluss			3-Draht
Kontakte			
S = Schließer			1 S
Bauform			
Bauform (äußere Abmessungen)		mm	M12 x 1
Anschlussmöglichkeiten			Steckverbindung M12 x 1
Material			Edelstahl

## Daten für Bauartnachweis nach IEC/EN 61439

Technische Daten für Bauartnachweis			
Betriebsumgebungstemperatur min.		°C	-25
Betriebsumgebungstemperatur max.		°C	70

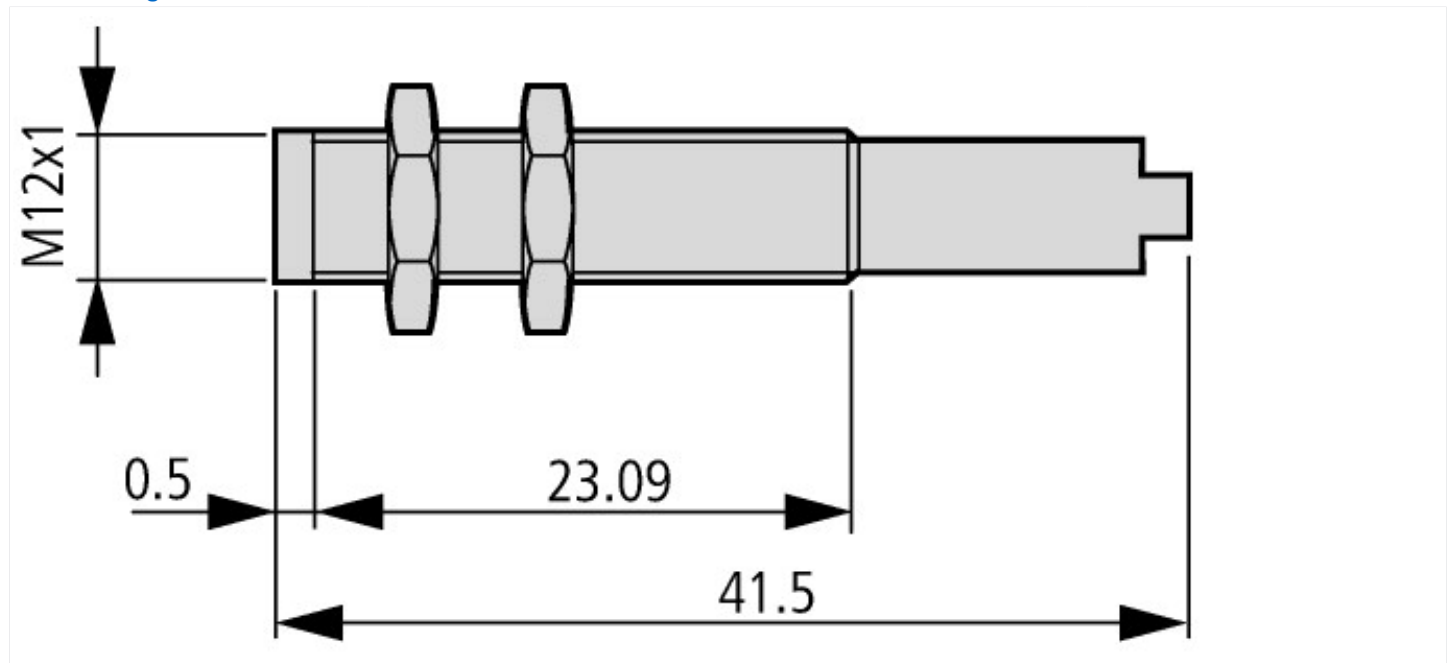
## Technische Daten nach ETIM 7.0

Sensoren (EG00026) / Induktiver Näherungsschalter (EC002714)		
Elektro-, Automatisierungs- und Prozessleittechnik / Binäre Sensorik, sicherheitsgerichtete Sensorik / Näherungsschalter / Induktiver Näherungsschalter (ecl@ss10.0.1-27-27-01-01 [AGZ376015])		
Breite des Sensors	mm	0
Höhe des Sensors	mm	0
Länge des Sensors	mm	41
Durchmesser des Sensors	mm	12
Mechanische Einbaubedingung für Sensor		bündig
Schaltabstand	mm	2
Geeignet für Sicherheitsfunktionen		nein
Ausführung der Schaltfunktion		Schließer
Ausführung des Schaltausgangs		NPN
Ausführung des elektrischen Anschlusses		Steckverbinder M12
Ausführung des elektrischen Anschlusses		Steckverbinder M12
Anzahl der Halbleiter-Ausgänge mit Meldefunktion		1
Anzahl der kontaktbehafteten Ausgänge mit Meldefunktion		0
Anzahl der sicheren Halbleiter-Ausgänge		0
Anzahl der sicheren kontaktbehafteten Ausgänge		0
Art der Betätigung		metallisches Target
Ausführung der Schnittstelle		ohne
Ausführung der Schnittstelle für sicherheitsgerichtete Kommunikation		ohne
Gehäusebauform		Zylinder, Gewinde
Beschichtung Gehäuse		sonstige
Kaskadierbar		nein
Kategorie nach EN 954-1		B
SIL nach IEC 61508		ohne
Performance Level nach EN ISO 13849-1		ohne
Max. Ausgangsstrom am sicheren Ausgang	mA	0
Versorgungsspannung	V	6 - 48
Bemessungssteuerspeisespannung Us bei AC 50 Hz	V	0 - 0
Bemessungssteuerspeisespannung Us bei AC 60 Hz	V	0 - 0
Bemessungssteuerspeisespannung Us bei DC	V	6 - 48
Spannungsart		DC
Spannungsart		DC
Schaltfrequenz	Hz	800
Mit Überwachungsfunktion nachgeschalteter Geräte		nein
Werkstoff des Gehäuses		Metall
Druckfest		nein
Explosionsschutz-Kategorie für Gas		ohne
Explosionsschutz-Kategorie für Staub		ohne
Störfestigkeit gegen magnetische Felder		-

## Approbationen

Product Standards		UL 508; CSA-C22.2 No. 14; IEC60947-5-2; CE marking
UL File No.		E166051
UL Category Control No.		NRKH, NRKH7
CSA File No.		50513
CSA Class No.		3211-03
North America Certification		UL listed, CSA certified
Max. Voltage Rating		250 V AC, 250 V DC
Degree of Protection		IEC: IP67; UL/CSA Type: 4, 4x, 6, 6P, 12, 13

## Abmessungen



## Weitere Produktinformationen (Verlinkungen)

IL05301003Z Premium Plus Series Inductive Sensors +Short, +Miniature

IL05301003Z Premium Plus Series Inductive Sensors +Short, +Miniature

[ftp://ftp.moeller.net/DOCUMENTATION/AWA\\_INSTRUCTIONS/IL05301003Z2018\\_05.pdf](ftp://ftp.moeller.net/DOCUMENTATION/AWA_INSTRUCTIONS/IL05301003Z2018_05.pdf)