



Näherungsschalter, induktiv, 1S, $S_n=15\text{mm}$, 3L, 10-30VDC, PNP, M30, Metall, M12

Typ **E57-30GU15-GDB**
 Catalog No. **135986**
 Eaton Catalog No. **E57-30GU15-GDB**

Lieferprogramm

Grundfunktion			Induktive Sensoren
Sortiment			E57 Global Serie
Anschluss			3-Draht
Bauform (äußere Abmessungen)		mm	M30 x 1.5
Bemessungsbetriebsspannung	U_e		10 - 30 V DC
Bemessungsschaltabstand	S_n	mm	15
Einbauart			nicht bündig
Schaltart			PNP
Anschlussmöglichkeiten			Steckverbindung M12 x 1
Kontakte			
S = Schließer			1 S
Material			Metall
Schutzart			IP67, IP69K

Technische Daten

Allgemeines

Normen und Bestimmungen			IEC/EN 60947-5-2
Umgebungstemperatur			-25 - +70
Schockfestigkeit		g	30 Schockdauer 11 ms
Schutzart			IP67, IP69K

Kennwerte

Bemessungsschaltabstand			
Bemessungsschaltabstand	S_n	mm	15
Reproduzierbarkeit von S_n		%	1
Temperaturdrift von S_n		%	10
Schalthyserese von S_n		%	15
Bemessungsbetriebsspannung	U_e		10 - 30 V DC
Restwelligkeit von U_e		%	10
Bemessungsbetriebsstrom	I_e	mA	< 100
Betriebsstrom in geschaltetem Zustand bei 24 V DC	I_b	mA	20
Spannungsfall bei I_e	U_d	V	1.5
Schaltfrequenz		Hz	200
Reststrom durch die Last im gesperrten Zustand bei 230 V AC bzw. 24 V DC	I_r	mA	0.01
Anzeige Schaltzustand		LED	rot
Schutzfunktionen			Kurzschlusschutz Verpolungsschutz Schutz gegen Drahtbruch
Anschluss			3-Draht
Kontakte			
S = Schließer			1 S
Bauform			
Bauform (äußere Abmessungen)		mm	M30 x 1.5
Anschlussmöglichkeiten			Steckverbindung M12 x 1
Material			Metall

Daten für Bauartnachweis nach IEC/EN 61439

Technische Daten für Bauartnachweis			
Betriebsumgebungstemperatur min.		°C	-25
Betriebsumgebungstemperatur max.		°C	70

Technische Daten nach ETIM 7.0

Sensoren (EG00026) / Induktiver Näherungsschalter (EC002714)			
Elektro-, Automatisierungs- und Prozessleittechnik / Binäre Sensorik, sicherheitsgerichtete Sensorik / Näherungsschalter / Induktiver Näherungsschalter (ecl@ss10.0.1-27-27-01-01 [AGZ376015])			
Breite des Sensors		mm	0
Höhe des Sensors		mm	0
Länge des Sensors		mm	75
Durchmesser des Sensors		mm	30
Mechanische Einbaubedingung für Sensor			nicht bündig
Schaltabstand		mm	15
Geeignet für Sicherheitsfunktionen			nein
Ausführung der Schaltfunktion			Schließer
Ausführung des Schaltausgangs			PNP
Ausführung des elektrischen Anschlusses			Steckverbinder M12
Ausführung des elektrischen Anschlusses			Steckverbinder M12
Anzahl der Halbleiter-Ausgänge mit Meldefunktion			1
Anzahl der kontaktbehafteten Ausgänge mit Meldefunktion			0
Anzahl der sicheren Halbleiter-Ausgänge			0
Anzahl der sicheren kontaktbehafteten Ausgänge			0
Art der Betätigung			metallisches Target
Ausführung der Schnittstelle			ohne
Ausführung der Schnittstelle für sicherheitsgerichtete Kommunikation			ohne
Gehäusebauform			Zylinder, Gewinde
Beschichtung Gehäuse			sonstige
Kaskadierbar			nein
Kategorie nach EN 954-1			B
SIL nach IEC 61508			ohne
Performance Level nach EN ISO 13849-1			ohne
Max. Ausgangsstrom am sicheren Ausgang		mA	0
Versorgungsspannung		V	10 - 30
Bemessungssteuerspeisespannung Us bei AC 50 Hz		V	0 - 0
Bemessungssteuerspeisespannung Us bei AC 60 Hz		V	0 - 0
Bemessungssteuerspeisespannung Us bei DC		V	10 - 30
Spannungsart			DC
Spannungsart			DC
Schaltfrequenz		Hz	200
Mit Überwachungsfunktion nachgeschalteter Geräte			nein
Werkstoff des Gehäuses			Metall
Druckfest			nein
Explosionsschutz-Kategorie für Gas			ohne
Explosionsschutz-Kategorie für Staub			ohne
Störfestigkeit gegen magnetische Felder			-

Approbationen

Product Standards			UL 508; CSA-C22.2 No. 14; IEC60947-5-2; CE marking
UL File No.			CSA report applies to both Canada and US
UL Category Control No.			-
CSA File No.			224447
CSA Class No.			4652-04 / 4652-84
North America Certification			CSA certified, certified by CSA for use in the US

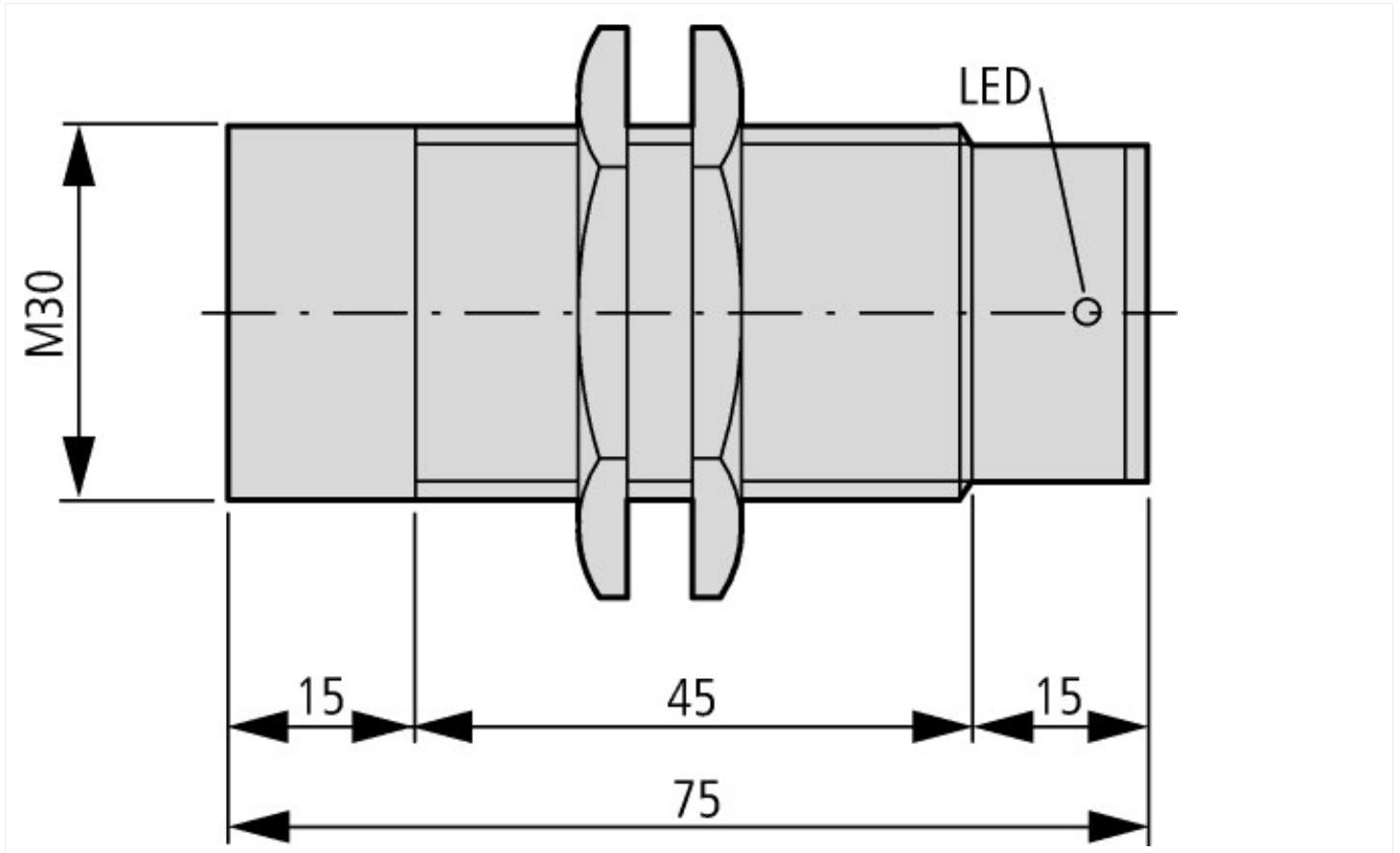
Max. Voltage Rating

30 V DC

Degree of Protection

IEC: IP67, IP69K; UL/CSA Type: -

Abmessungen



Weitere Produktinformationen (Verlinkungen)

IL05301002Z Global Series Inductive Sensors

IL05301002Z Global Series Inductive Sensors ftp://ftp.moeller.net/DOCUMENTATION/AWA_INSTRUCTIONS/IL05301002Z2018_05.pdf