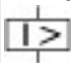
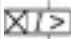


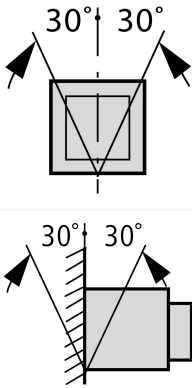
Typ **IZM32S3-U32W-1100V**
 Katalog Nr. **123723**

Lieferprogramm

Sortiment			Offene Leistungsschalter/Lasttrennschalter
Sortiment			Offener Leistungsschalter für 1100 V AC
Strombereich			4000 bis 6300 A
Schutzfunktion			Universalschutz
Einbautechnik			Ausfahrttechnik
Baugröße			IZM32S
Norm/Zulassung			IEC
Polzahl			3-polig
Schutzart			IP20, IP55 mit Schutzhaube, IP41 mit Türdichtungsrahmen
Bemessungsstrom = Bemessungsdauerstrom	$I_n = I_u$	A	3200
Überlastauslöser min.	I_r	A	1280
Überlastauslöser max.	I_r	A	3200
unverzögert	$I_i = I_n \times \dots$		2 - 10, OFF
			
verzögert	$I_{sd} = I_r \times \dots$		2 - 10
			
Hinweise			
Einschließlich rückseitigen Hauptanschlüssen und Steuerleitungsanschlüssen gemäß den bestellten Optionen.			
Kassette muss separat bestellt werden.			

Technische Daten

Allgemeines

Normen und Bestimmungen			IEC/EN 60947
Umgebungstemperatur			
Lagerung	θ	°C	-40 - +70 (Geräte mit LCD-Display -20 - +70)
Betrieb (offen)		°C	-25 - +70 (Geräte mit LCD-Display -20 - +70)
Einbaulage			
Gebrauchskategorie			B
Schutzart			IP20, IP55 mit Schutzhaube, IP41 mit Türdichtungsrahmen
Energie-Einspeiserichtung			beliebig

Hauptstrombahnen

Bemessungsstrom = Bemessungsdauerstrom	$I_n = I_u$	A	3200
Bemessungsdauerstrom bei 50 °C	I_u	A	3100
Bemessungsdauerstrom bei 60 °C	I_u	A	2800
Bemessungsdauerstrom bei 70 °C	I_u	A	2550

Bemessungsstoßspannungsfestigkeit	U_{imp}	V AC	8000
Bemessungsbetriebsspannung	U_e	V AC	1100
Überspannungskategorie/Verschmutzungsgrad			III/3
Bemessungsisolationsspannung	U_i	V	1100

Schaltvermögen

Bemessungskurzschlusseinschaltvermögen	I_{cm}		
bis 440 V 50/60 Hz	I_{cm}	kA	210
bis 690 V 50/60 Hz	I_{cm}	kA	210
Bemessungskurzschlussausschaltvermögen I_{cn}	I_{cn}		
IEC/EN 60947 Schaltfolge I_{cu} O-t-CO			
bis 1100 V 50/60 Hz	I_{cu}	kA	25
IEC/EN 60947 Schaltfolge I_{cs} O-t-CO-t-CO			
bis 1100 V 50/60 Hz	I_{cs}	kA	25
Schaltzeiten			
Einschaltzeit über Einschaltspule		ms	30
Ausschaltzeiten		ms	40
Gesamtausschaltzeit über Arbeitsstromauslöser		ms	35
Gesamtausschaltzeit über Unterspannungsauslöser		ms	35/70
Gesamtausschaltzeit bei unverzüglicher Kurzschlussauslösung (bis zur völligen Lichtbogenlöschung)		ms	≤ 35
maximale Schalthäufigkeit	Schaltspiele/h		60
Verlustleistung bei Bemessungsstrom I_n			
Festeinbau		W	320
Ausfahrtechnik (Schalter mit Kassette)		W	800

Gewicht

Festeinbau			
3-polig		kg	70
4-polig		kg	89
Ausfahrtechnik			
3-polig		kg	88
4-polig		kg	115
Leerkassette			
3-polig		kg	60
4-polig		kg	73

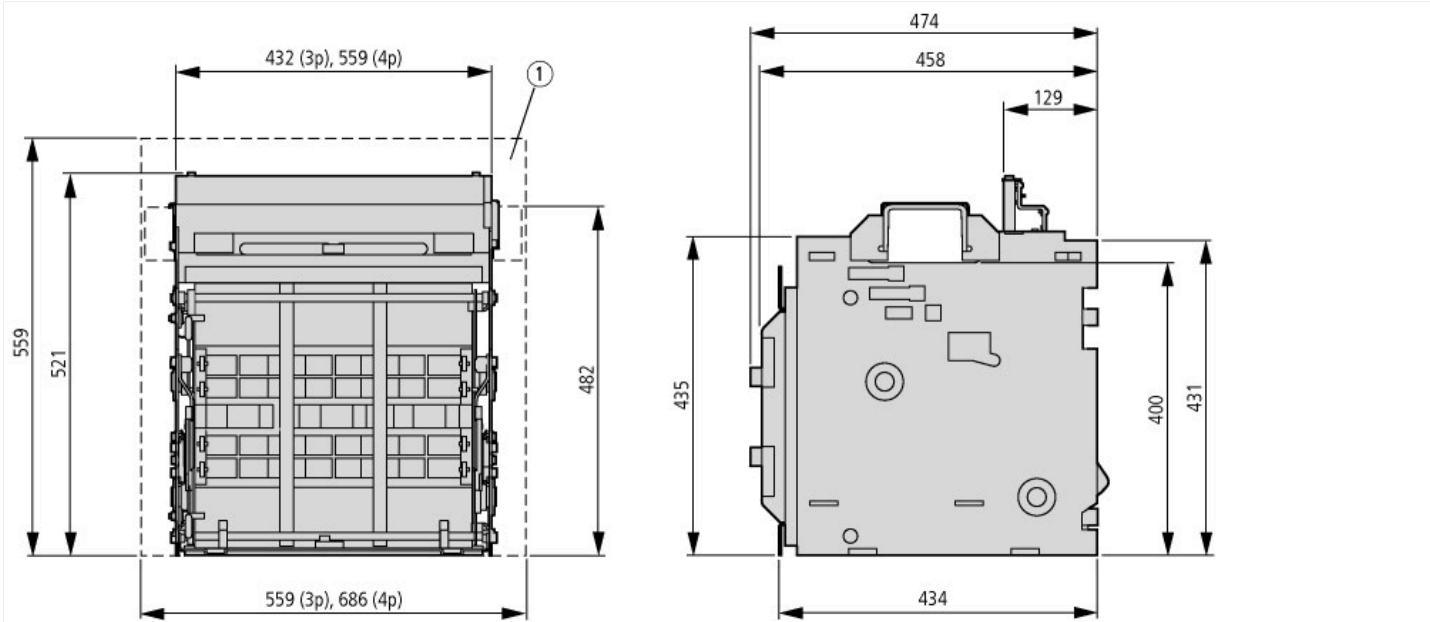
Anschlussquerschnitte

Cu-Schiene			
Festeinbau			
schwarz		mm	3 x 10 x 100
Ausfahrtechnik			
schwarz		mm	3 x 10 x 100
			Zulässiger Dauerstrom für Leistungsschalter, die bei unterschiedlichen Temperaturen innerhalb einer Schaltanlage eingesetzt werden. Die zu erwartenden Innentemperaturen können gemäß den einschlägigen IEC-Vorschriften abgeschätzt werden.
Weitere Technische Daten (Blätterkatalog)			Auslösekennlinien Universal-/Selektivschutz Hinweise zu Auslösekennlinien

Daten für Bauartnachweis nach IEC/EN 61439

Technische Daten für Bauartnachweis			
Betriebsumgebungstemperatur min.		°C	-25
Betriebsumgebungstemperatur max.		°C	70

Abmessungen



① Empfohlene Mindestgehäusegröße (nicht maßstäblich dargestellt)

Weitere Produktinformationen (Verlinkungen)

Auslösekennlinien Universal-/Selektivschutz

<http://de.ecat.moeller.net/flip-cat/?edition=HPLTEv1&startpage=18.57>

Hinweise zu Auslösekennlinien

<http://de.ecat.moeller.net/flip-cat/?edition=HPLTEv1&startpage=18.59>