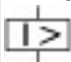
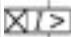


Typ **IZM32S3-V32W-1100V**  
 Katalog Nr. **123722**

### Lieferprogramm

|                                                                                   |                             |   |                                                         |
|-----------------------------------------------------------------------------------|-----------------------------|---|---------------------------------------------------------|
| Sortiment                                                                         |                             |   | Offene Leistungsschalter/Lasttrennschalter              |
| Sortiment                                                                         |                             |   | Offener Leistungsschalter für 1100 V AC                 |
| Strombereich                                                                      |                             |   | 4000 bis 6300 A                                         |
| Schutzfunktion                                                                    |                             |   | Selektivschutz                                          |
| Einbautechnik                                                                     |                             |   | Ausfahrttechnik                                         |
| Baugröße                                                                          |                             |   | IZM32S                                                  |
| Norm/Zulassung                                                                    |                             |   | IEC                                                     |
| Polzahl                                                                           |                             |   | 3-polig                                                 |
| Schutzart                                                                         |                             |   | IP20, IP55 mit Schutzhaube, IP41 mit Türdichtungsrahmen |
| Bemessungsstrom = Bemessungsdauerstrom                                            | $I_n = I_u$                 | A | 3200                                                    |
| Überlastauslöser min.                                                             | $I_r$                       | A | 1280                                                    |
| Überlastauslöser max.                                                             | $I_r$                       | A | 3200                                                    |
| unverzögert                                                                       | $I_i = I_n \times \dots$    |   | 2 - 10, OFF                                             |
|   |                             |   |                                                         |
| verzögert                                                                         | $I_{sd} = I_r \times \dots$ |   | 2 - 10                                                  |
|  |                             |   |                                                         |

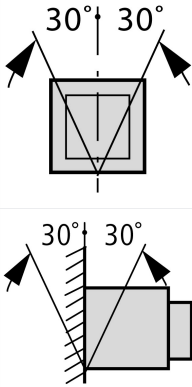
#### Hinweise

Einschließlich rückseitigen Hauptanschlüssen und Steuerleitungsanschlüssen gemäß den bestellten Optionen.

Kassette muss separat bestellt werden.

### Technische Daten

#### Allgemeines

|                           |          |    |                                                                                      |
|---------------------------|----------|----|--------------------------------------------------------------------------------------|
| Normen und Bestimmungen   |          |    | IEC/EN 60947                                                                         |
| Umgebungstemperatur       |          |    |                                                                                      |
| Lagerung                  | $\theta$ | °C | -40 - +70 (Geräte mit LCD-Display -20 - +70)                                         |
| Betrieb (offen)           |          | °C | -25 - +70 (Geräte mit LCD-Display -20 - +70)                                         |
| Einbaulage                |          |    |  |
| Gebrauchskategorie        |          |    | B                                                                                    |
| Schutzart                 |          |    | IP20, IP55 mit Schutzhaube, IP41 mit Türdichtungsrahmen                              |
| Energie-Einspeiserichtung |          |    | beliebig                                                                             |

#### Hauptstrombahnen

|                                        |             |   |      |
|----------------------------------------|-------------|---|------|
| Bemessungsstrom = Bemessungsdauerstrom | $I_n = I_u$ | A | 3200 |
| Bemessungsdauerstrom bei 50 °C         | $I_u$       | A | 3100 |
| Bemessungsdauerstrom bei 60 °C         | $I_u$       | A | 2800 |
| Bemessungsdauerstrom bei 70 °C         | $I_u$       | A | 2550 |

|                                           |           |      |       |
|-------------------------------------------|-----------|------|-------|
| Bemessungsstoßspannungsfestigkeit         | $U_{imp}$ | V AC | 8000  |
| Bemessungsbetriebsspannung                | $U_e$     | V AC | 1100  |
| Überspannungskategorie/Verschmutzungsgrad |           |      | III/3 |
| Bemessungsisolationsspannung              | $U_i$     | V    | 1100  |

### Schaltvermögen

|                                                                                                   |                |    |           |
|---------------------------------------------------------------------------------------------------|----------------|----|-----------|
| Bemessungskurzschlusseinschaltvermögen                                                            | $I_{cm}$       |    |           |
| bis 440 V 50/60 Hz                                                                                | $I_{cm}$       | kA | 210       |
| bis 690 V 50/60 Hz                                                                                | $I_{cm}$       | kA | 210       |
| Bemessungskurzschlussausschaltvermögen $I_{cn}$                                                   | $I_{cn}$       |    |           |
| IEC/EN 60947 Schaltfolge $I_{cu}$ O-t-CO                                                          |                |    |           |
| bis 1100 V 50/60 Hz                                                                               | $I_{cu}$       | kA | 25        |
| IEC/EN 60947 Schaltfolge $I_{cs}$ O-t-CO-t-CO                                                     |                |    |           |
| bis 1100 V 50/60 Hz                                                                               | $I_{cs}$       | kA | 25        |
| Schaltzeiten                                                                                      |                |    |           |
| Einschaltzeit über Einschaltspule                                                                 |                | ms | 30        |
| Ausschaltzeiten                                                                                   |                | ms | 40        |
| Gesamtausschaltzeit über Arbeitsstromauslöser                                                     |                | ms | 35        |
| Gesamtausschaltzeit über Unterspannungsauslöser                                                   |                | ms | 35/70     |
| Gesamtausschaltzeit bei unverzüglicher Kurzschlussauslösung (bis zur völligen Lichtbogenlöschung) |                | ms | $\leq 35$ |
| maximale Schalthäufigkeit                                                                         | Schaltspiele/h |    | 60        |
| Verlustleistung bei Bemessungsstrom $I_n$                                                         |                |    |           |
| Festeinbau                                                                                        |                | W  | 320       |
| Ausfahrtechnik (Schalter mit Kassette)                                                            |                | W  | 800       |

### Gewicht

|                |  |    |     |
|----------------|--|----|-----|
| Festeinbau     |  |    |     |
| 3-polig        |  | kg | 70  |
| 4-polig        |  | kg | 89  |
| Ausfahrtechnik |  |    |     |
| 3-polig        |  | kg | 88  |
| 4-polig        |  | kg | 115 |
| Leerkassette   |  |    |     |
| 3-polig        |  | kg | 60  |
| 4-polig        |  | kg | 73  |

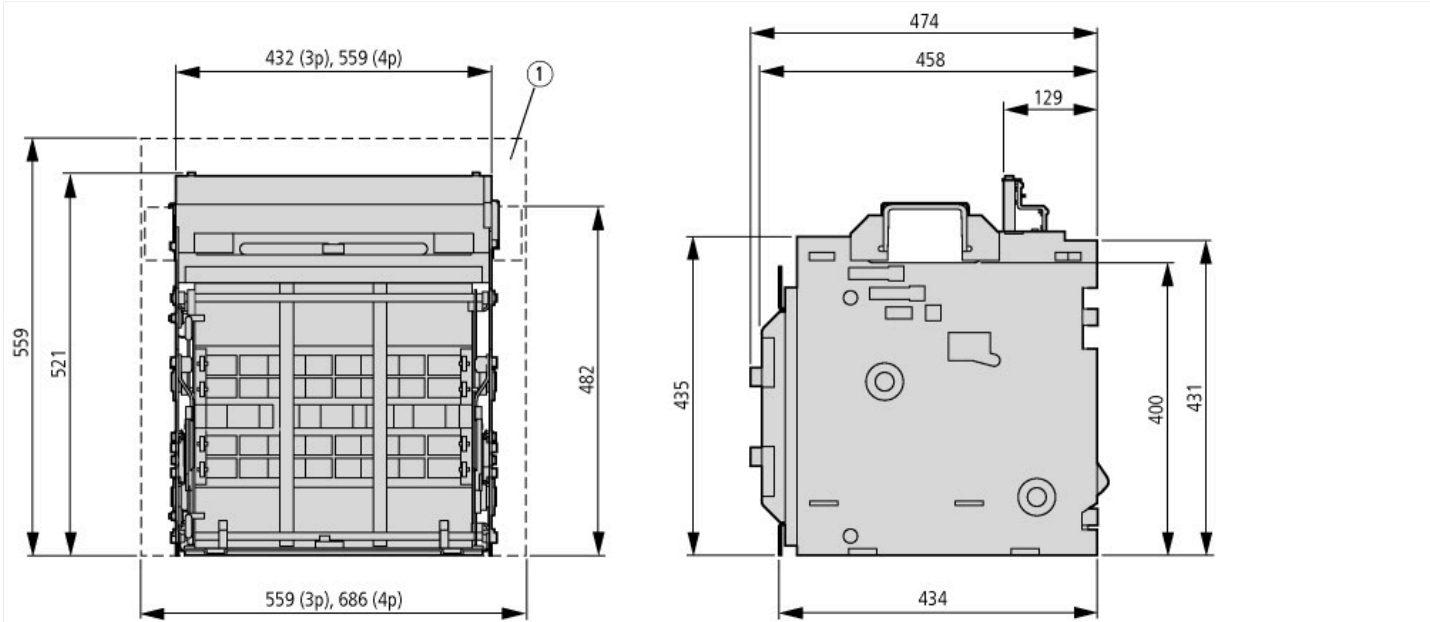
### Anschlussquerschnitte

|                                           |  |    |                                                                                                                                                                                                                                              |
|-------------------------------------------|--|----|----------------------------------------------------------------------------------------------------------------------------------------------------------------------------------------------------------------------------------------------|
| Cu-Schiene                                |  |    |                                                                                                                                                                                                                                              |
| Festeinbau                                |  |    |                                                                                                                                                                                                                                              |
| schwarz                                   |  | mm | 3 x 10 x 100                                                                                                                                                                                                                                 |
| Ausfahrtechnik                            |  |    |                                                                                                                                                                                                                                              |
| schwarz                                   |  | mm | 3 x 10 x 100                                                                                                                                                                                                                                 |
|                                           |  |    | Zulässiger Dauerstrom für Leistungsschalter, die bei unterschiedlichen Temperaturen innerhalb einer Schaltanlage eingesetzt werden. Die zu erwartenden Innentemperaturen können gemäß den einschlägigen IEC-Vorschriften abgeschätzt werden. |
| Weitere Technische Daten (Blätterkatalog) |  |    | Auslösekennlinien Universal-/Selektivschutz<br>Hinweise zu Auslösekennlinien                                                                                                                                                                 |

### Daten für Bauartnachweis nach IEC/EN 61439

|                                     |  |    |     |
|-------------------------------------|--|----|-----|
| Technische Daten für Bauartnachweis |  |    |     |
| Betriebsumgebungstemperatur min.    |  | °C | -25 |
| Betriebsumgebungstemperatur max.    |  | °C | 70  |

## Abmessungen



① Empfohlene Mindestgehäusegröße (nicht maßstäblich dargestellt)

## Weitere Produktinformationen (Verlinkungen)

Auslösekennlinien Universal-/Selektivschutz

<http://de.ecat.moeller.net/flip-cat/?edition=HPLTEv1&startpage=18.57>

Hinweise zu Auslösekennlinien

<http://de.ecat.moeller.net/flip-cat/?edition=HPLTEv1&startpage=18.59>