
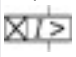


Gamme de livraison

| | | | |
|---|-----------------------------|----|--|
| Gamme | | | Disjoncteurs ouverts/interrupteurs-sectionneurs |
| Gamme | | | Disjoncteurs ouverts |
| Plage de courants | | | 4000 à 6300 A |
| Fonction de protection | | | Protection sélective |
| Technique de montage | | | technique débrochable |
| Taille | | | IZM32 |
| norme / homologation | | | IEC |
| Nombre de pôles | | | tripolaire |
| Degré de protection | | | IP20, IP55 avec capot de protection, IP41 avec cadre d'étanchéité de porte |
| Courant assigné d'emploi = courant assigné ininterrompu | $I_n = I_u$ | A | 1250 |
| Pouvoir assigné de coupure ultime en court-circuit jusqu'à 440V/690V 42/42 | I_{cu} | kA | 100 |
| Pouvoir assigné de coupure de service en court-circuit jusqu'à 440V/690V 42/42 | I_{cs} | kA | 100 |
| Déclencheur sur surcharge min. | I_r | A | 500 |
| Déclencheur sur surcharge max. | I_r | A | 1250 |
| instantané  | $I_i = I_n \times \dots$ | | 2 - 10, OFF |
| temporisé  | $I_{sd} = I_r \times \dots$ | | 2 - 10 |

Remarques

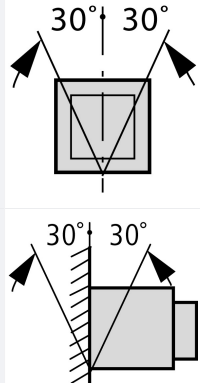
Inclus : raccords principaux et connexions pour lignes de commande, montage par l'arrière, selon les options commandées.

Remarque relative au produit

Berceau à commander séparément.

Caractéristiques techniques

Généralités

| | | | |
|--------------------------------|---|----|--|
| Conformité aux normes | | | IEC/EN 60947 |
| Température ambiante | | | |
| Stockage | θ | °C | -40 - +70 (appareils avec afficheur à cristaux liquides -20 - +70) |
| Monté (nu) | | °C | -25 - +70 (appareils avec afficheur à cristaux liquides -20 - +70) |
| Position de montage | | |  |
| Catégorie d'emploi | | | B |
| Degré de protection | | | IP20, IP55 avec capot de protection, IP41 avec cadre d'étanchéité de porte |
| Sens d'alimentation en énergie | | | quelconque |

Circuits principaux

| | | | |
|--|-------------|---|------|
| Courant assigné = courant assigné ininterrompu | $I_n = I_u$ | A | 1250 |
| Courant assigné ininterrompu à 50 °C | I_u | A | 1250 |

| | | | |
|--|-----------|------|-------|
| Courant assigné ininterrompu à 60 °C | I_u | A | 1250 |
| Courant assigné ininterrompu à 70 °C | I_u | A | 1250 |
| Tension assignée de tenue aux chocs | U_{imp} | V AC | 8000 |
| Tension assignée d'emploi | U_e | V AC | 690 |
| Utilisation en schéma IT jusqu'à $U = 440$ V | I_{IT} | kA | 13 |
| Catégorie de surtension/Degré de pollution | | | III/3 |
| Tension assignée d'isolement | U_i | V | 1000 |

Pouvoir de coupure

| | | | |
|--|----------|----|-----------|
| Pouvoir assigné de fermeture en court-circuit | I_{cm} | | |
| jusqu'à 440 V 50/60 Hz | I_{cm} | kA | 210 |
| jusqu'à 690 V 50/60 Hz | I_{cm} | kA | 179 |
| Courant assigné de courte durée admissible 50/60 Hz | | | |
| $t = 1$ s | I_{cw} | kA | 85 |
| $t = 3$ s | I_{cw} | kA | 65 |
| Pouvoir assigné de coupure en court-circuit I_{cn} | I_{cn} | | |
| I_{cu} IEC/EN 60947 cycle d'essai O-t-CO | | | |
| jusqu'à 240 V 50/60 Hz | I_{cu} | kA | 100 |
| jusqu'à 440 V 50/60 Hz | I_{cu} | kA | 100 |
| jusqu'à 690 V 50/60 Hz | I_{cu} | kA | 85 |
| I_{cs} IEC/EN 60947 cycle d'essai O-t-CO-t-CO | | | |
| jusqu'à 240 V 50/60 Hz | I_{cs} | kA | 100 |
| jusqu'à 440 V 50/60 Hz | I_{cs} | kA | 100 |
| jusqu'à 690 V 50/60 Hz | I_{cs} | kA | 85 |
| Temps caractéristiques | | | |
| Temps de fermeture contrôlée par bobine d'enclenchement | | ms | 30 |
| Heures d'ouverture | | ms | 40 |
| Temps total de coupure avec déclencheur à émission de tension | | ms | 35 |
| Temps de coupure total avec déclencheur à manque de tension | | ms | 35/70 |
| Temps de coupure total lors du déclenchement instantané sur court-circuit (jusqu'à extinction complète de l'arc) | | ms | ≤ 35 |
| Fréquence de manœuvres max. | Man./h | | 60 |
| Puissance dissipée sous le courant assigné I_n | | | |
| Appareils fixes | | W | 70 |
| Technique débrochable (disjoncteur avec berceau) | | W | 140 |

Poids

| | | | |
|-----------------------|--|----|-----|
| Appareils fixes | | | |
| Tripolaires | | kg | 68 |
| Tétrapolaires | | kg | 86 |
| technique débrochable | | | |
| Tripolaires | | kg | 80 |
| Tétrapolaires | | kg | 102 |
| Berceau vide | | | |
| 3 pôles | | kg | 34 |
| tétrapolaire | | kg | 38 |

Sections raccordables

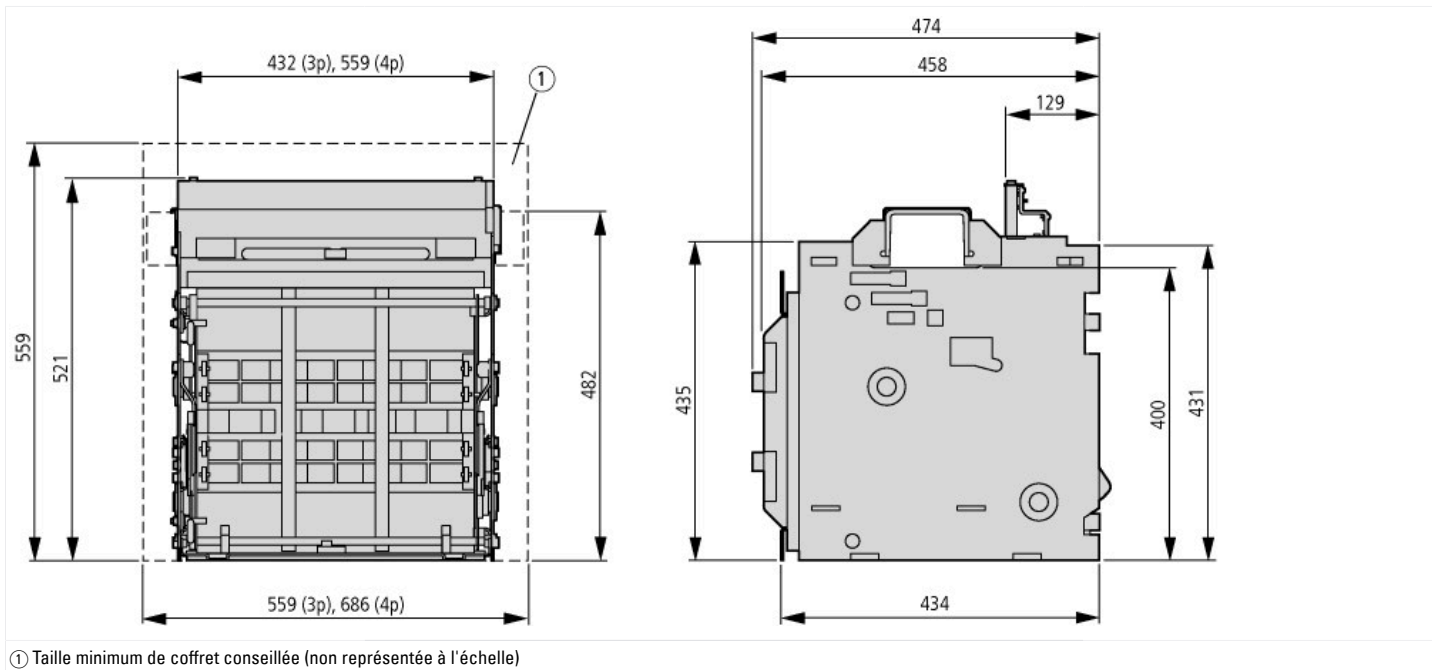
| | | | |
|--|--|----|---|
| Barre Cu | | | |
| Appareils fixes | | | |
| Conducteurs noirs | | mm | 2 x 5 x 80 |
| Appareils débrochables | | | |
| Conducteurs noirs | | mm | 2 x 5 x 80 |
| | | | Courant ininterrompu admissible pour les disjoncteurs utilisés à différentes températures dans une même installation. Les températures intérieures escomptées peuvent être estimées sur la base des directives IEC applicables. |
| Autres caractéristiques techniques (catalogue à feuilletter) | | | Caractéristiques de déclenchement protection sélective, universelle Remarques - Caractéristiques de déclenchement |

Vérification de la conception selon IEC/EN 61439

Caractéristiques techniques pour la vérification de la conception

| | | |
|---------------------------|----|-----|
| Température d'emploi min. | °C | -25 |
| Température d'emploi max. | °C | 70 |

Encombres



Plus d'informations sur les produits (liens)

Caractéristiques de déclenchement protection sélective, universelle

<http://fr.ecat.moeller.net/flip-cat/?edition=HPLFP&startpage=1488>

Remarques - Caractéristiques de déclenchement

<http://fr.ecat.moeller.net/flip-cat/?edition=HPLFP&startpage=1498>