

Typ **IZM32H3-A12W**  
 Katalog Nr. **123691**

## Lieferprogramm

Sortiment			Offene Leistungsschalter/Lasttrennschalter
Sortiment			Offener Leistungsschalter
Strombereich			4000 bis 6300 A
Schutzfunktion			Anlagenschutz
Einbautechnik			Ausfahrttechnik
Baugröße			IZM32
Norm/Zulassung			IEC
Polzahl			3-polig
Schutzart			IP20, IP55 mit Schutzhaube, IP41 mit Türdichtungsrahmen
Bemessungsstrom = Bemessungsdauerstrom	$I_n = I_u$	A	1250
Bemessungsgrenzkurzschlussausschaltvermögen bis 440V/690V 42/42	$I_{cu}$	kA	100
Bemessungsbetriebskurzschlussausschaltvermögen bis 440V/690V 42/42	$I_{cs}$	kA	100
Überlastauslöser min.	$I_r$	A	500
Überlastauslöser max.	$I_r$	A	1250
unverzögert	$I_j = I_n \times \dots$		2 - 10



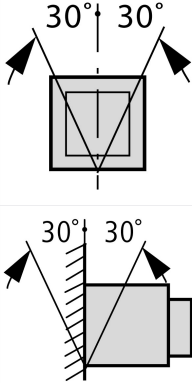
### Hinweise

Einschließlich rückseitigen Hauptanschlüssen und Steuerleitungsanschlüssen gemäß den bestellten Optionen.

Kassette muss separat bestellt werden.

## Technische Daten

### Allgemeines

Normen und Bestimmungen			IEC/EN 60947
Umgebungstemperatur			
Lagerung	θ	°C	-40 - +70 (Geräte mit LCD-Display -20 - +70)
Betrieb (offen)		°C	-25 - +70 (Geräte mit LCD-Display -20 - +70)
Einbaulage			
Gebrauchskategorie			B
Schutzart			IP20, IP55 mit Schutzhaube, IP41 mit Türdichtungsrahmen
Energie-Einspeiserichtung			beliebig

### Hauptstrombahnen

Bemessungsstrom = Bemessungsdauerstrom	$I_n = I_u$	A	1250
Bemessungsdauerstrom bei 50 °C	$I_u$	A	1250
Bemessungsdauerstrom bei 60 °C	$I_u$	A	1250
Bemessungsdauerstrom bei 70 °C	$I_u$	A	1250

Bemessungsstoßspannungsfestigkeit	$U_{imp}$	V AC	8000
Bemessungsbetriebsspannung	$U_e$	V AC	690
Einsatz in IT-Netz bis $U = 440$ V	$I_{IT}$	kA	13
Überspannungskategorie/Verschmutzungsgrad			III/3
Bemessungsisolationsspannung	$U_i$	V	1000

### Schaltvermögen

Bemessungskurzschlusseinschaltvermögen	$I_{cm}$		
bis 440 V 50/60 Hz	$I_{cm}$	kA	210
bis 690 V 50/60 Hz	$I_{cm}$	kA	179
Bemessungskurzzeitstromfestigkeit 50/60 Hz			
t = 1 s	$I_{cw}$	kA	85
t = 3 s	$I_{cw}$	kA	65
Bemessungskurzschlussausschaltvermögen $I_{cn}$	$I_{cn}$		
IEC/EN 60947 Schaltfolge $I_{cu}$ 0-t-CO			
bis 240 V 50/60 Hz	$I_{cu}$	kA	100
bis 440 V 50/60 Hz	$I_{cu}$	kA	100
bis 690 V 50/60 Hz	$I_{cu}$	kA	85
IEC/EN 60947 Schaltfolge $I_{cs}$ 0-t-CO-t-CO			
bis 240 V 50/60 Hz	$I_{cs}$	kA	100
bis 440 V 50/60 Hz	$I_{cs}$	kA	100
bis 690 V 50/60 Hz	$I_{cs}$	kA	85
Schaltzeiten			
Einschaltzeit über Einschaltspule		ms	30
Ausschaltzeiten		ms	40
Gesamtausschaltzeit über Arbeitsstromauslöser		ms	35
Gesamtausschaltzeit über Unterspannungsauslöser		ms	35/70
Gesamtausschaltzeit bei unverzögerter Kurzschlussauslösung (bis zur völligen Lichtbogenlöschung)		ms	≤ 35
maximale Schalthäufigkeit	Schaltspiele/h		60
Verlustleistung bei Bemessungsstrom $I_n$			
Festeinbau		W	70
Ausfahrtechnik (Schalter mit Kassette)		W	140

### Gewicht

Festeinbau			
3-polig		kg	68
4-polig		kg	86
Ausfahrtechnik			
3-polig		kg	80
4-polig		kg	102
Leerkassette			
3-polig		kg	34
4-polig		kg	38

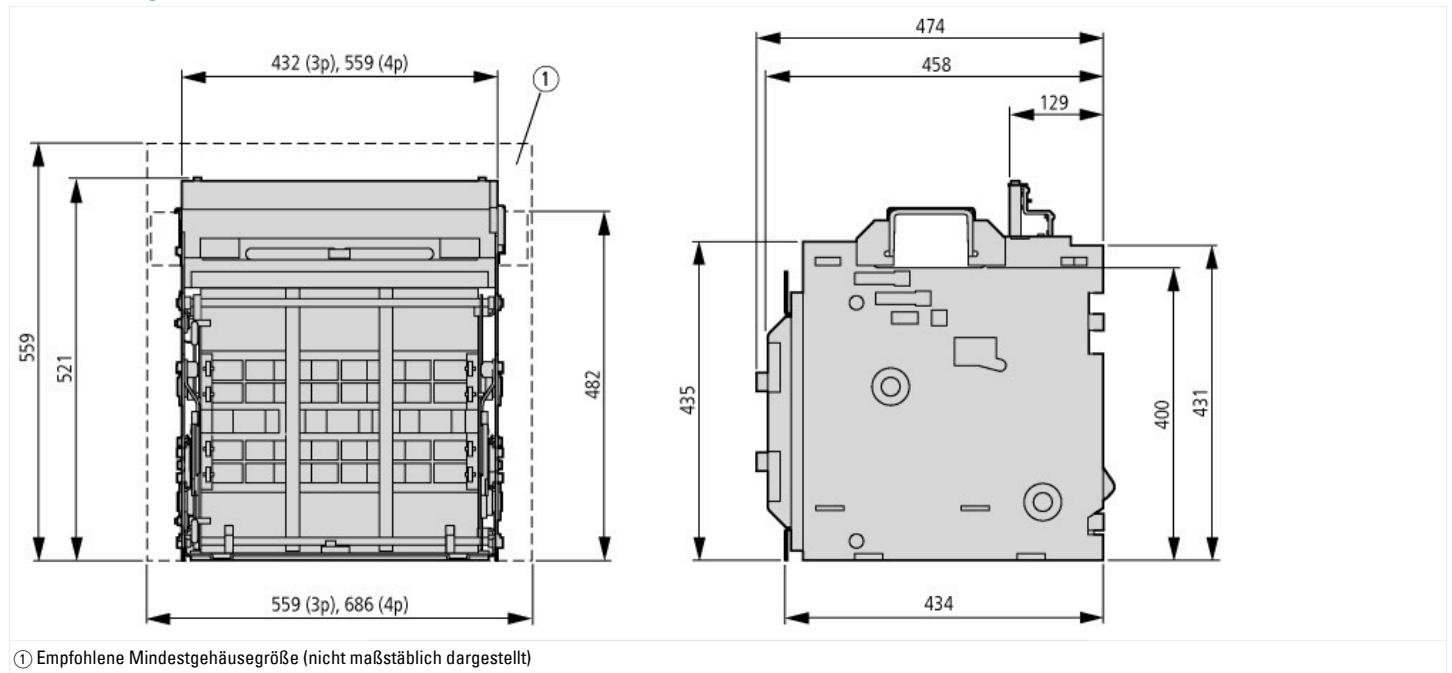
### Anschlussquerschnitte

Cu-Schiene			
Festeinbau			
schwarz		mm	2 x 5 x 80
Ausfahrtechnik			
schwarz		mm	2 x 5 x 80
			Zulässiger Dauerstrom für Leistungsschalter, die bei unterschiedlichen Temperaturen innerhalb einer Schaltanlage eingesetzt werden. Die zu erwartenden Innentemperaturen können gemäß den einschlägigen IEC-Vorschriften abgeschätzt werden.
Weitere Technische Daten (Blätterkatalog)			Auslösekennlinien Anlagenschutz Hinweise zu Auslösekennlinien

## Daten für Bauartnachweis nach IEC/EN 61439

Technische Daten für Bauartnachweis		
Betriebsumgebungstemperatur min.	°C	-25
Betriebsumgebungstemperatur max.	°C	70

## Abmessungen



## Weitere Produktinformationen (Verlinkungen)

Auslösekenlinien Anlagenschutz	<a href="http://de.ecat.moeller.net/flip-cat/?edition=HPLTEv1&amp;startpage=18.56">http://de.ecat.moeller.net/flip-cat/?edition=HPLTEv1&amp;startpage=18.56</a>
Hinweise zu Auslösekenlinien	<a href="http://de.ecat.moeller.net/flip-cat/?edition=HPLTEv1&amp;startpage=18.59">http://de.ecat.moeller.net/flip-cat/?edition=HPLTEv1&amp;startpage=18.59</a>