

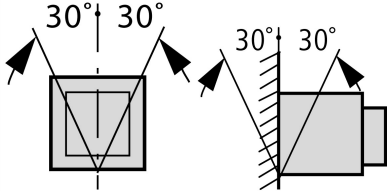
Typ **IN32B3-12W**  
 Katalog Nr. **123643**

### Lieferprogramm

Sortiment			Offene Leistungsschalter/Lasttrennschalter
Sortiment			Offener Lasttrennschalter
Strombereich			4000 bis 6300 A
Schutzfunktion			ohne Schutz
Einbautechnik			Ausfahrttechnik
Baugröße			IN32
Norm/Zulassung			IEC
Polzahl			3-polig
Schutzart			IP20, IP55 mit Schutzhaube
Bemessungsstrom = Bemessungsdauerstrom	$I_n = I_u$	A	1250
bis 440 V 50/60 Hz	$I_{cm}$	kA	55
t = 1 s	$I_{cw}$	kA	65
<b>Hinweise</b>			
Einschließlich rückseitigen Hauptanschlüssen und Steuerleitungsanschlüssen gemäß den bestellten Optionen.			
Kassette muss separat bestellt werden.			

### Technische Daten

#### Allgemeines

Normen und Bestimmungen			IEC/EN 60947
Umgebungstemperatur			
Lagerung	$\theta$	°C	-40 - +70
Betrieb (offen)		°C	-25 - +70
Einbaulage			
Gebrauchskategorie			B
Schutzart			IP20, IP55 mit Schutzhaube
Energie-Einspeiserichtung			beliebig

#### Hauptstrombahnen

Bemessungsstrom = Bemessungsdauerstrom	$I_n = I_u$	A	1250
Bemessungsdauerstrom bei 50 °C	$I_u$	A	1250
Bemessungsdauerstrom bei 60 °C	$I_u$	A	1250
Bemessungsdauerstrom bei 70 °C	$I_u$	A	1250
Bemessungsstoßspannungsfestigkeit	$U_{imp}$	V AC	8000
Bemessungsbetriebsspannung	$U_e$	V AC	690
Einsatz in IT-Netz bis U = 440 V	$I_{IT}$	kA	13
Überspannungskategorie/Verschmutzungsgrad			III/3
Bemessungsisolationsspannung	$U_i$	V	1000

#### Schaltvermögen

Bemessungskurzschlussleistung	$I_{cm}$		
bis 440 V 50/60 Hz	$I_{cm}$	kA	55
bis 690 V 50/60 Hz	$I_{cm}$	kA	143
Bemessungskurzzeitstromfestigkeit 50/60 Hz			

t = 1 s	I <sub>cw</sub>	kA	65
<b>Schaltzeiten</b>			
Einschaltzeit über Einschaltspule		ms	35
Ausschaltzeiten		ms	40
Gesamtausschaltzeit über Arbeitsstromauslöser		ms	30
Gesamtausschaltzeit über Unterspannungsauslöser		ms	35/70
<b>maximale Schalthäufigkeit</b>			
maximale Schalthäufigkeit	Schaltspiele/h		60
<b>Verlustleistung bei Bemessungsstrom I<sub>n</sub></b>			
Festeinbau		W	90
Ausfahrttechnik (Schalter mit Kassette)		W	200

### Gewicht

<b>Festeinbau</b>			
3-polig		kg	58
4-polig		kg	72
<b>Ausfahrttechnik</b>			
3-polig		kg	70
4-polig		kg	88
<b>Leerkassette</b>			
3-polig		kg	34
4-polig		kg	38

### Anschlussquerschnitte

<b>Cu-Schiene</b>			
<b>Festeinbau</b>			
schwarz		mm	2 x 5 x 80
<b>Ausfahrttechnik</b>			
schwarz		mm	2 x 5 x 80
Zulässiger Dauerstrom für Leistungsschalter, die bei unterschiedlichen Temperaturen innerhalb einer Schaltanlage eingesetzt werden. Die zu erwartenden Innentemperaturen können gemäß den einschlägigen IEC-Vorschriften abgeschätzt werden.			

### Daten für Bauartnachweis nach IEC/EN 61439

<b>Technische Daten für Bauartnachweis</b>			
Betriebsumgebungstemperatur min.		°C	-25
Betriebsumgebungstemperatur max.		°C	70

### Abmessungen

