

Référence **IZM32B3-P16W**
N° de catalogue **123636**

Gamme de livraison

Gamme			Disjoncteurs ouverts/interrupteurs-sectionneurs
Gamme			Disjoncteurs ouverts
Plage de courants			400 à 6300 A
Fonction de protection			Protection universelle avec mesure de puissance
Technique de montage			technique débrochable
Taille			IZM32
norme / homologation			IEC
Nombre de pôles			tripolaire
Degré de protection			IP20, IP55 avec capot de protection, IP41 avec cadre d'étanchéité de porte
Courant assigné d'emploi = courant assigné ininterrompu	$I_n = I_u$	A	1600
Pouvoir assigné de coupure ultime en court-circuit jusqu'à 440V/690V 42/42	I_{cu}	kA	65
Pouvoir assigné de coupure de service en court-circuit jusqu'à 440V/690V 42/42	I_{cs}	kA	65
Déclencheur sur surcharge min.	I_r	A	640
Déclencheur sur surcharge max.	I_r	A	1600
instantané	$I_i = I_n \times \dots$		2 - 10, OFF
temporisé	$I_{sd} = I_r \times \dots$		2 - 10



Remarques

Inclus : raccords principaux et connexions pour lignes de commande, montage par l'arrière, selon les options commandées.

Remarque relative au produit

Berceau à commander séparément.

Caractéristiques techniques

Généralités

Conformité aux normes			IEC/EN 60947
Température ambiante			
Stockage	θ	°C	-40 - +70 (appareils avec afficheur à cristaux liquides -20 - +70)
Monté (nu)		°C	-25 - +70 (appareils avec afficheur à cristaux liquides -20 - +70)
Position de montage			
Catégorie d'emploi			B
Degré de protection			IP20, IP55 avec capot de protection, IP41 avec cadre d'étanchéité de porte
Sens d'alimentation en énergie			quelconque

Circuits principaux

Courant assigné = courant assigné ininterrompu	$I_n = I_u$	A	1600
Courant assigné ininterrompu à 50 °C	I_u	A	1600

Courant assigné ininterrompu à 60 °C	I _u	A	1600
Courant assigné ininterrompu à 70 °C	I _u	A	1600
Tension assignée de tenue aux chocs	U _{imp}	V AC	8000
Tension assignée d'emploi	U _e	V AC	690
Utilisation en schéma IT jusqu'à U = 440 V	I _{IT}	kA	23
Catégorie de surtension/Degré de pollution			III/3
Tension assignée d'isolement	U _i	V	1000

Pouvoir de coupure

Pouvoir assigné de fermeture en court-circuit	I _{cm}		
jusqu'à 440 V 50/60 Hz	I _{cm}	kA	136
jusqu'à 690 V 50/60 Hz	I _{cm}	kA	137
Courant assigné de courte durée admissible 50/60 Hz			
t = 1 s	I _{cw}	kA	65
Pouvoir assigné de coupure en court-circuit I _{cn}	I _{cn}		
I _{cu} IEC/EN 60947 cycle d'essai O-t-CO			
jusqu'à 240 V 50/60 Hz	I _{cu}	kA	65
jusqu'à 440 V 50/60 Hz	I _{cu}	kA	65
jusqu'à 690 V 50/60 Hz	I _{cu}	kA	65
I _{cs} IEC/EN 60947 cycle d'essai O-t-CO-t-CO			
jusqu'à 240 V 50/60 Hz	I _{cs}	kA	65
jusqu'à 440 V 50/60 Hz	I _{cs}	kA	65
jusqu'à 690 V 50/60 Hz	I _{cs}	kA	65
Temps caractéristiques			
Temps de fermeture contrôlée par bobine d'enclenchement		ms	30
Heures d'ouverture		ms	40
Temps total de coupure avec déclencheur à émission de tension		ms	35
Temps de coupure total avec déclencheur à manque de tension		ms	35/70
Temps de coupure total lors du déclenchement instantané sur court-circuit (jusqu'à extinction complète de l'arc)		ms	≤ 35
Fréquence de manœuvres max.	Man./h		60
Puissance dissipée sous le courant assigné I _n			
Appareils fixes		W	150
Technique débrochable (disjoncteur avec berceau)		W	330

Poids

Appareils fixes			
Tripolaires		kg	58
Tétrapolaires		kg	72
technique débrochable			
Tripolaires		kg	70
Tétrapolaires		kg	88
Berceau vide			
3 pôles		kg	34
tétrapolaire		kg	38

Sections raccordables

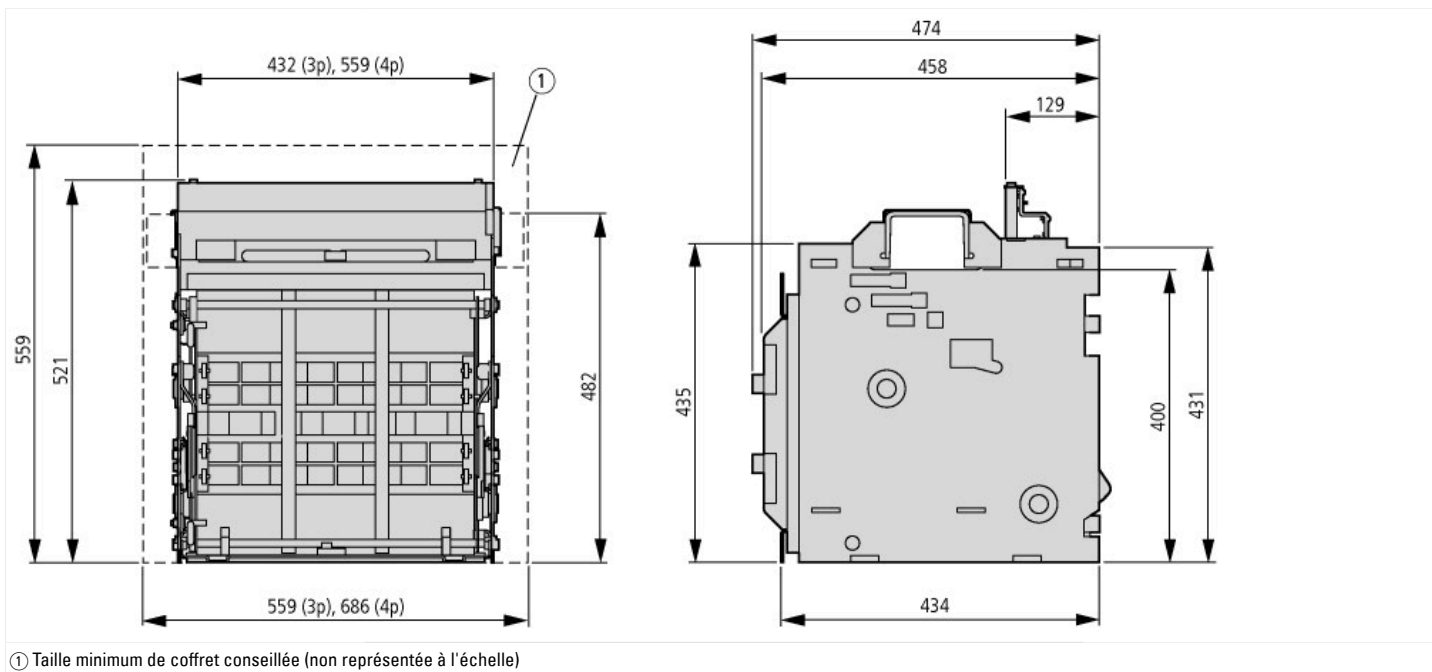
Barre Cu			
Appareils fixes			
Conducteurs noirs		mm	2 x 5 x 100
Appareils débrochables			
Conducteurs noirs		mm	2 x 5 x 100
Autres caractéristiques techniques (catalogue à feuilleter)			Courant ininterrompu admissible pour les disjoncteurs utilisés à différentes températures dans une même installation. Les températures intérieures escomptées peuvent être estimées sur la base des directives IEC applicables. Caractéristiques de déclenchement protection universelle avec mesure de la puissance Remarques - Caractéristiques de déclenchement

Vérification de la conception selon IEC/EN 61439

Caractéristiques techniques pour la vérification de la conception

Température d'emploi min.	°C	-25
Température d'emploi max.	°C	70

Encombres



Plus d'informations sur les produits (liens)

Caractéristiques de déclenchement protection universelle avec mesure de la puissance

<http://fr.ecat.moeller.net/flip-cat/?edition=HPLFP&startpage=1492>

Remarques - Caractéristiques de déclenchement

<http://fr.ecat.moeller.net/flip-cat/?edition=HPLFP&startpage=1498>