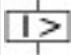
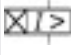


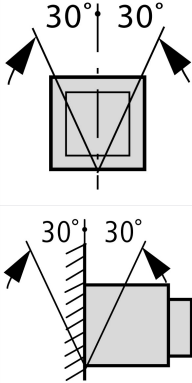
Tipo **IZM32B3-U12W**  
 Catalog No. **123627**

### Programma di fornitura

Assortimento			Interruttore aperto/interruttore di potenza
Assortimento			Interruttore aperto
Portata			da 4000 a 6300 A
Funzione di protezione			Protezione universale
Tecnica di installazione			Tecnica di estrazione
Grandezza			IZM32
Norma/Approvazione			IEC
Numero di poli			A 3 poli
Grado di protezione			IP20, IP55 con calotta di protezione, IP41 con cornice porta
Corrente nominale = corrente nominale ininterrotta	$I_n = I_u$	A	1250
Potere limite nominale d'interruzione al corto circuito fino a 440V/690V 42/42	$I_{cu}$	kA	65
Potere nominale d'interruzione fino a 440V/690V 42/42	$I_{cs}$	kA	65
Sganciatore termico min.	$I_r$	A	500
Sganciatore termico max.	$I_r$	A	1250
senza ritardo 	$I_i = I_n \times \dots$		2 - 10, OFF
con ritardo 	$I_{sd} = I_r \times \dots$		2 - 10
<b>Note</b> Inclusi collegamenti principali posteriori e morsettiere ausiliarie in base alle opzioni ordinate.			
Nota relativa al prodotto			
La parte fissa deve essere ordinata separatamente.			

### Dati tecnici

#### Generalità

Conformità alle norme			IEC/EN 60947
Temperatura ambiente			
Stoccaggio	$\theta$	°C	-40 - +70 ((apparecchi con display LCD -20 - +70)
Funzionamento (a giorno)		°C	-25 - +70 ((apparecchi con display LCD -20 - +70)
Posizione di montaggio			
Categoria d'uso			b
Grado di protezione			IP20, IP55 con calotta di protezione, IP41 con cornice porta
Senso di alimentazione			A piacere

#### Circuito principale

Corrente nominale = corrente nominale ininterrotta	$I_n = I_u$	A	1250
Corrente nominale ininterrotta a 50 #	$I_u$	A	1250
Corrente nominale ininterrotta a 60 #	$I_u$	A	1250

Corrente nominale ininterrotta a 70 #	$I_u$	A	1250
Tensione nominale di tenuta ad impulso	$U_{imp}$	V AC	8000
Tensione nominale di impiego	$U_e$	V AC	690
Impiego in rete IT fino a $U = 440$ V	$I_{IT}$	kA	13
Categoria di sovratensione/grado di inquinamento			III/3
Tensione nominale di isolamento	$U_i$	V	1000

### Potere d'interruzione

Potere nominale di chiusura sotto corto circuito	$I_{cm}$		
fino a 440 V 50/60 Hz	$I_{cm}$	kA	136
fino a 690 V 50/60 Hz	$I_{cm}$	kA	137
Corrente nominale di breve durata ammissibile 50/60 Hz			
$t = 1$ s	$I_{cw}$	kA	65
Potere nominale di interruzione sotto cortocircuito $I_{cn}$	$I_{cn}$		
$I_{cu}$ IEC/EN 60947 sequenza di commutazione O-t-CO			
fino a 240 V 50/60 Hz	$I_{cu}$	kA	65
fino a 440 V 50/60 Hz	$I_{cu}$	kA	65
fino a 690 V 50/60 Hz	$I_{cu}$	kA	65
$I_{cs}$ IEC/EN 60947 sequenza di commutazione O-t-CO-t-CO			
fino a 240 V 50/60 Hz	$I_{cs}$	kA	65
fino a 440 V 50/60 Hz	$I_{cs}$	kA	65
fino a 690 V 50/60 Hz	$I_{cs}$	kA	65
Tempi di commutazione			
Tempo di inserzione tramite bobina di inserzione		ms	30
Tempo di apertura		ms	40
Tempo di disinserzione totale tramite sganciatore a lancio di corrente		ms	35
Tempo di disinserzione totale tramite sganciatore di minima tensione		ms	35/70
Tempo di disinserzione totale con sgancio magnetico istantaneo (fino a estinzione completa dell'arco)		ms	35
Frequenza di manovra massima	Manovre/h		60
Dissipazione con corrente nominale $I_n$ con carico simmetrico a 3 fasi			
A incasso fisso		W	90
Tecnica estraibile (interruttore con parte fissa)		W	200

### Peso

A incasso fisso			
a 3 poli		kg	58
a 4 poli		kg	72
tecnica estraibile			
a 3 poli		kg	70
a 4 poli		kg	88
Parte fissa vuota			
a 3 poli		kg	34
a 4 polo		kg	38

### Sezioni di collegamento

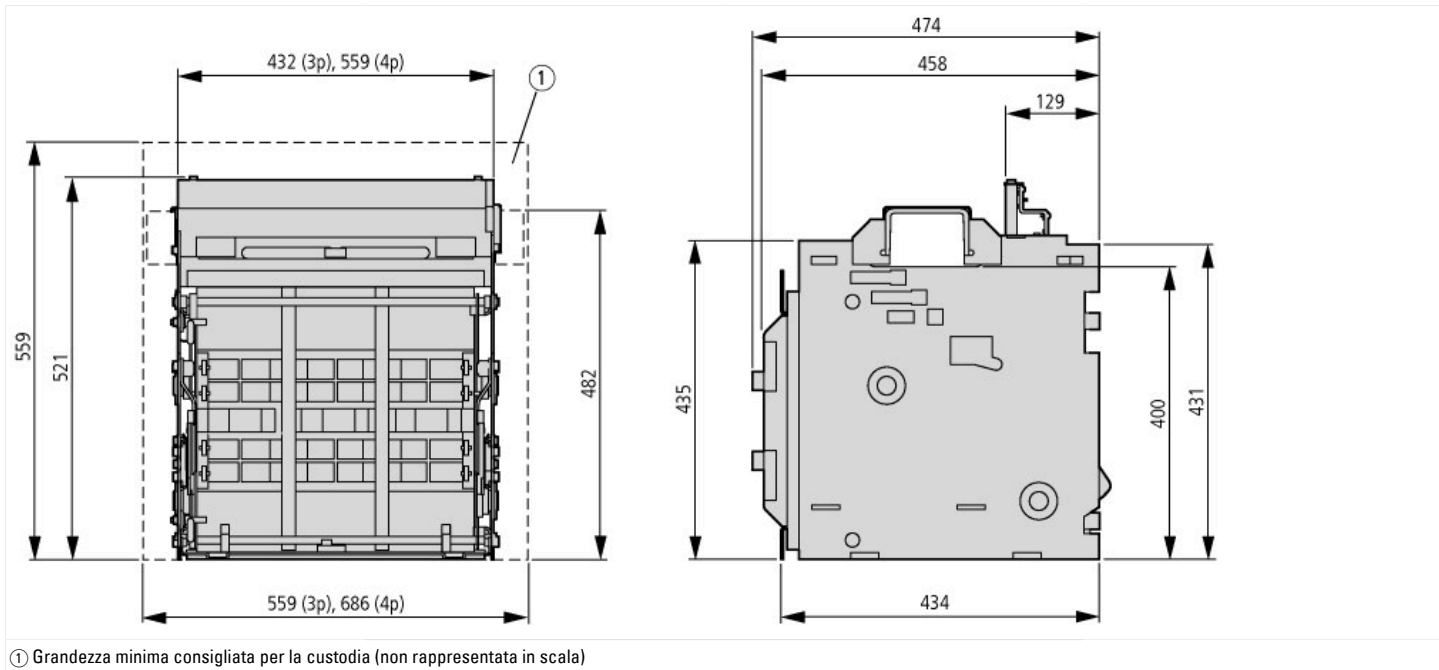
Sbarra in Cu			
A incasso fisso			
nero		mm	2 x 5 x 80
Tecnica estraibile			
nero		mm	2 x 5 x 80
Altri dati tecnici (catalogo sfogliabile)			Corrente ininterrotta ammessa per interruttori automatici, utilizzati in caso di variazioni di temperatura all'interno degli impianti di comando. Le temperature interne possono essere stimate in base alle norme IEC applicabili. Curve caratteristiche d'intervento protezione universale/selettiva Note sulle curve caratteristiche d'intervento

### Verifiche di progetto secondo IEC/EN 61439

Dati tecnici per verifiche di progetto			
--	--	--	--

Temperatura ambiente di servizio min.	°C	-25
Temperatura ambiente di servizio max.	°C	70

## Dimensioni



① Grandezza minima consigliata per la custodia (non rappresentata in scala)

## Ulteriori informazioni sul prodotto (link)

Curve caratteristiche d'intervento protezione universale/selettiva	<a href="http://de.ecat.moeller.net/flip-cat/?edition=HPLTEv1&amp;startpage=18.57">http://de.ecat.moeller.net/flip-cat/?edition=HPLTEv1&amp;startpage=18.57</a>
Note sulle curve caratteristiche d'intervento	<a href="http://de.ecat.moeller.net/flip-cat/?edition=HPLTEv1&amp;startpage=18.59">http://de.ecat.moeller.net/flip-cat/?edition=HPLTEv1&amp;startpage=18.59</a>