


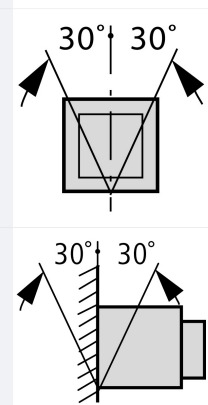
Typ **IZM20N3-A16F**  
Katalog Nr. **123433**

### Lieferprogramm

Sortiment			Offene Leistungsschalter/Lasttrennschalter
Sortiment			Offener Leistungsschalter
Strombereich			4000 bis 6300 A
Schutzfunktion			Anlagenschutz
Einbautechnik			Festeinbau
Baugröße			IZM20
Norm/Zulassung			IEC
Polzahl			3-polig
Schutzart			IP20, IP55 mit Schutzhaube, IP41 mit Türdichtungsrahmen
Bemessungsstrom = Bemessungsdauerstrom	$I_n = I_u$	A	1600
Bemessungsgrenzkurzschlussausschaltvermögen bis 440V/690V 42/42	$I_{cu}$	kA	65
Bemessungsbetriebskurzschlussausschaltvermögen bis 440V/690V 42/42	$I_{cs}$	kA	65
Überlastauslöser min.	$I_r$	A	640
Überlastauslöser max.	$I_r$	A	1600
unverzögert	$I_j = I_n \times \dots$		2 - 10
			
<b>Hinweise</b>			
Einschließlich rückseitigen Hauptanschlüssen und Steuerleitungsanschlüssen gemäß den bestellten Optionen.			

### Technische Daten

#### Allgemeines

Normen und Bestimmungen			IEC/EN 60947
Umgebungstemperatur			
Lagerung	θ	°C	-40 - +70 (Geräte mit LCD-Display -20 - +70)
Betrieb (offen)		°C	-25 - +70 (Geräte mit LCD-Display -20 - +70)
Einbaulage			
Gebrauchskategorie			B
Schutzart			IP20, IP55 mit Schutzhaube, IP41 mit Türdichtungsrahmen
Energie-Einspeiserichtung			beliebig

#### Hauptstrombahnen

Bemessungsstrom = Bemessungsdauerstrom	$I_n = I_u$	A	1600
Bemessungsdauerstrom bei 50 °C	$I_u$	A	1600
Bemessungsdauerstrom bei 60 °C	$I_u$	A	1500
Bemessungsdauerstrom bei 70 °C	$I_u$	A	1350
Bemessungsstoßspannungsfestigkeit	$U_{imp}$	V AC	8000
Bemessungsbetriebsspannung	$U_e$	V AC	690

Einsatz in IT-Netz bis U = 440 V	I <sub>IT</sub>	kA	23
Überspannungskategorie/Verschmutzungsgrad			III/3
Bemessungsisolationsspannung	U <sub>i</sub>	V	1000

### Schaltvermögen

Bemessungskurzschlusseinschaltvermögen	I <sub>cm</sub>		
bis 440 V 50/60 Hz	I <sub>cm</sub>	kA	136
bis 690 V 50/60 Hz	I <sub>cm</sub>	kA	137
Bemessungskurzzeitstromfestigkeit 50/60 Hz			
t = 1 s	I <sub>cw</sub>	kA	65
t = 3 s	I <sub>cw</sub>	kA	40
Bemessungskurzschlussausschaltvermögen I <sub>cn</sub>	I <sub>cn</sub>		
IEC/EN 60947 Schaltfolge I <sub>cu</sub> O-t-CO			
bis 240 V 50/60 Hz	I <sub>cu</sub>	kA	65
bis 440 V 50/60 Hz	I <sub>cu</sub>	kA	65
bis 690 V 50/60 Hz	I <sub>cu</sub>	kA	65
IEC/EN 60947 Schaltfolge I <sub>cs</sub> O-t-CO-t-CO			
bis 240 V 50/60 Hz	I <sub>cs</sub>	kA	65
bis 440 V 50/60 Hz	I <sub>cs</sub>	kA	65
bis 690 V 50/60 Hz	I <sub>cs</sub>	kA	65
Schaltzeiten			
Einschaltzeit über Einschaltspule		ms	30
Ausschaltzeiten		ms	40
Gesamtausschaltzeit über Arbeitsstromauslöser		ms	35
Gesamtausschaltzeit über Unterspannungsauslöser		ms	35/70
Gesamtausschaltzeit bei unverzögerter Kurzschlussauslösung (bis zur völligen Lichtbogenlöschung)		ms	≤ 35
maximale Schalthäufigkeit	Schaltspiele/h		60
Verlustleistung bei Bemessungsstrom I <sub>n</sub>			
Festeinbau		W	180
Ausfahrttechnik (Schalter mit Kassette)		W	360

### Gewicht

Festeinbau			
3-polig		kg	43
4-polig		kg	54
Ausfahrttechnik			
3-polig		kg	48
4-polig		kg	62
Leerkassette			
3-polig		kg	34
4-polig		kg	38

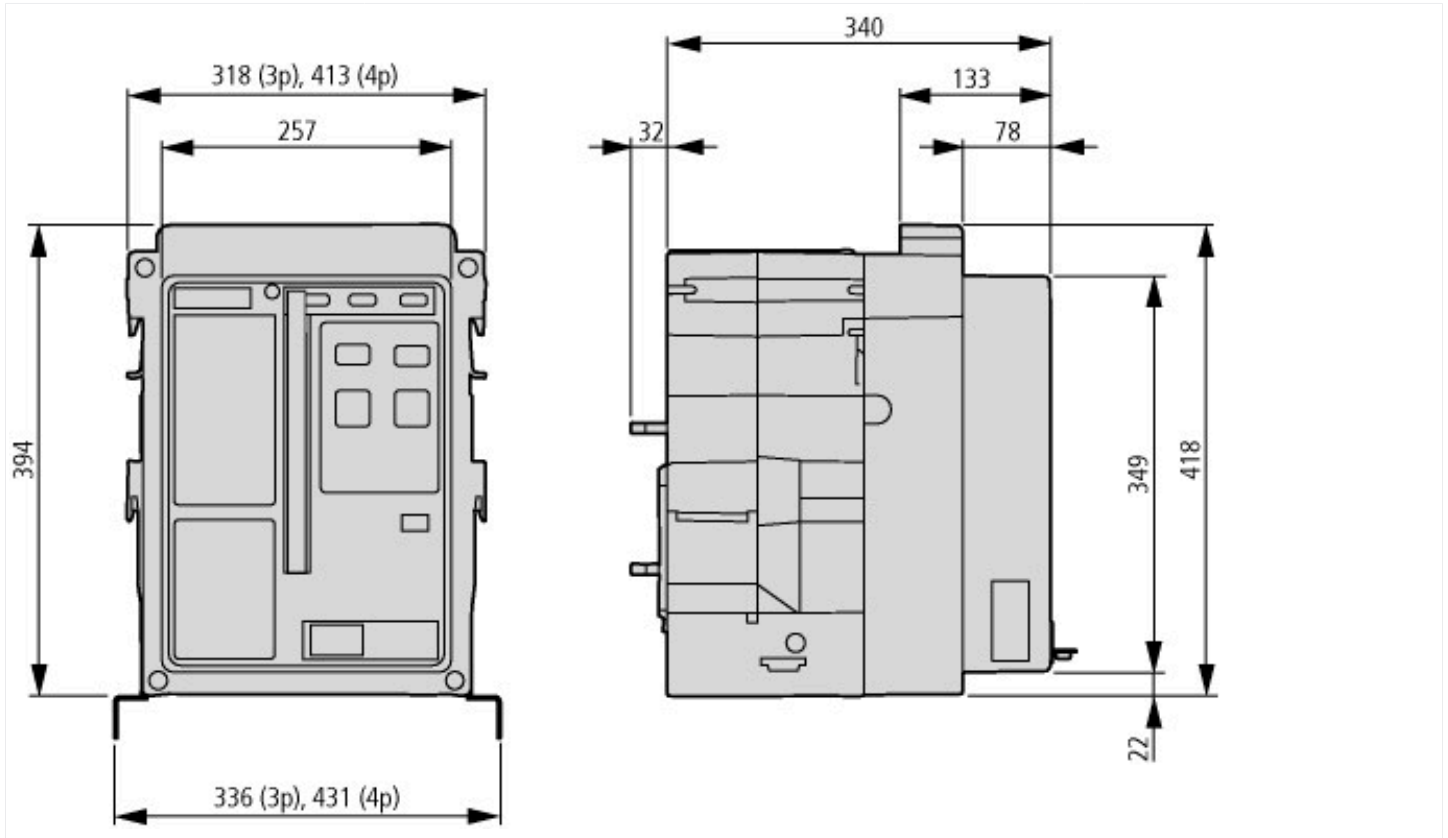
### Anschlussquerschnitte

Cu-Schiene			
Festeinbau			
schwarz		mm	2 x 5 x 100
Ausfahrttechnik			
schwarz		mm	2 x 5 x 100
			Zulässiger Dauerstrom für Leistungsschalter, die bei unterschiedlichen Temperaturen innerhalb einer Schaltanlage eingesetzt werden. Die zu erwartenden Innentemperaturen können gemäß den einschlägigen IEC-Vorschriften abgeschätzt werden.
Weitere Technische Daten (Blätterkatalog)			Auslösekennlinien Anlagenschutz Hinweise zu Auslösekennlinien

### Daten für Bauartnachweis nach IEC/EN 61439

Technische Daten für Bauartnachweis			
Betriebsumgebungstemperatur min.		°C	-25

## Abmessungen



## Weitere Produktinformationen (Verlinkungen)

Auslösekennlinien Anlagenschutz

<http://de.ecat.moeller.net/flip-cat/?edition=HPLTEv1&startpage=18.56>

Hinweise zu Auslösekennlinien

<http://de.ecat.moeller.net/flip-cat/?edition=HPLTEv1&startpage=18.59>