

Typ **IN20B3-12F**
 Katalog Nr. **123426**

Lieferprogramm

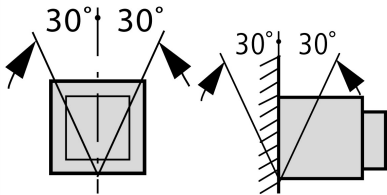
Sortiment			Offene Leistungsschalter/Lasttrennschalter
Sortiment			Offener Lasttrennschalter
Strombereich			4000 bis 6300 A
Schutzfunktion			ohne Schutz
Einbautechnik			Festeinbau
Baugröße			IN20
Norm/Zulassung			IEC
Polzahl			3-polig
Schutzart			IP20, IP55 mit Schutzhaube
Bemessungsstrom = Bemessungsdauerstrom	$I_n = I_u$	A	1250
bis 440 V 50/60 Hz	I_{cm}	kA	55
t = 1 s	I_{cw}	kA	50

Hinweise

Einschließlich rückseitigen Hauptanschlüssen und Steuerleitungsanschlüssen gemäß den bestellten Optionen.

Technische Daten

Allgemeines

Normen und Bestimmungen			IEC/EN 60947
Umgebungstemperatur			
Lagerung	θ	°C	-40 - +70
Betrieb (offen)		°C	-25 - +70
Einbaulage			
Gebrauchskategorie			B
Schutzart			IP20, IP55 mit Schutzhaube
Energie-Einspeiserichtung			beliebig

Hauptstrombahnen

Bemessungsstrom = Bemessungsdauerstrom	$I_n = I_u$	A	1250
Bemessungsdauerstrom bei 50 °C	I_u	A	1250
Bemessungsdauerstrom bei 60 °C	I_u	A	1100
Bemessungsdauerstrom bei 70 °C	I_u	A	1000
Bemessungsstoßspannungsfestigkeit	U_{imp}	V AC	8000
Bemessungsbetriebsspannung	U_e	V AC	690
Einsatz in IT-Netz bis U = 440 V	I_{IT}	kA	21
Überspannungskategorie/Verschmutzungsgrad			III/3
Bemessungsisolationsspannung	U_i	V	1000

Schaltvermögen

Bemessungskurzschluss einschaltvermögen	I_{cm}		
bis 440 V 50/60 Hz	I_{cm}	kA	55
bis 690 V 50/60 Hz	I_{cm}	kA	105
Bemessungskurzzeitstromfestigkeit 50/60 Hz			
t = 1 s	I_{cw}	kA	50
Schaltzeiten			

Einschaltzeit über Einschaltspule	ms	35
Ausschaltzeiten	ms	40
Gesamtausschaltzeit über Arbeitsstromauslöser	ms	30
Gesamtausschaltzeit über Unterspannungsauslöser	ms	35/70
maximale Schalthäufigkeit	S/h	
maximale Schalthäufigkeit	Schaltspiele/h	60
Verlustleistung bei Bemessungsstrom I_n		
Festeinbau	W	150
Ausfahrtechnik (Schalter mit Kassette)	W	260

Gewicht

Festeinbau		
3-polig	kg	43
4-polig	kg	54
Ausfahrtechnik		
3-polig	kg	48
4-polig	kg	62
Leerkassette		
3-polig	kg	34
4-polig	kg	38

Anschlussquerschnitte

Cu-Schiene		
Festeinbau		
schwarz	mm	2 x 5 x 80
Ausfahrtechnik		
schwarz	mm	2 x 5 x 80
		Zulässiger Dauerstrom für Leistungsschalter, die bei unterschiedlichen Temperaturen innerhalb einer Schaltanlage eingesetzt werden. Die zu erwartenden Innentemperaturen können gemäß den einschlägigen IEC-Vorschriften abgeschätzt werden.

Daten für Bauartnachweis nach IEC/EN 61439

Technische Daten für Bauartnachweis		
Betriebsumgebungstemperatur min.	°C	-25
Betriebsumgebungstemperatur max.	°C	70

Abmessungen

