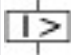
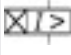


Disjoncteur, 4p, 800A, tiroir

Référence **IZM20B4-P08W**
N° de catalogue **123298**

Gamme de livraison

| | | | |
|---|-----------------------------|----|--|
| Gamme | | | Disjoncteurs ouverts/interrupteurs-sectionneurs |
| Gamme | | | Disjoncteurs ouverts |
| Plage de courants | | | 4000 à 6300 A |
| Fonction de protection | | | Protection universelle avec mesure de puissance |
| Technique de montage | | | technique débrochable |
| Taille | | | IZM20 |
| norme / homologation | | | IEC |
| Nombre de pôles | | | tétrapolaire |
| Degré de protection | | | IP20, IP55 avec capot de protection, IP41 avec cadre d'étanchéité de porte |
| Courant assigné d'emploi = courant assigné ininterrompu | $I_n = I_u$ | A | 800 |
| Pouvoir assigné de coupure ultime en court-circuit jusqu'à 440V/690V 42/42 | I_{cu} | kA | 50 |
| Pouvoir assigné de coupure de service en court-circuit jusqu'à 440V/690V 42/42 | I_{cs} | kA | 50 |
| Déclencheur sur surcharge min. | I_r | A | 320 |
| Déclencheur sur surcharge max. | I_r | A | 800 |
| instantané  | $I_i = I_n \times \dots$ | | 2 - 10, OFF |
| temporisé  | $I_{sd} = I_r \times \dots$ | | 2 - 10 |

Remarques

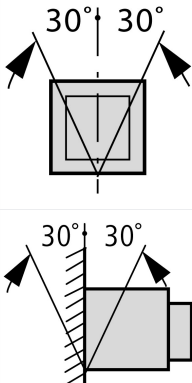
Inclus : raccordements principaux et connexions pour lignes de commande, montage par l'arrière, selon les options commandées.

Remarque relative au produit

Berceau à commander séparément.

Caractéristiques techniques

Généralités

| | | | |
|--------------------------------|---|----|--|
| Conformité aux normes | | | IEC/EN 60947 |
| Température ambiante | | | |
| Stockage | θ | °C | -40 - +70 (appareils avec afficheur à cristaux liquides -20 - +70) |
| Monté (nu) | | °C | -25 - +70 (appareils avec afficheur à cristaux liquides -20 - +70) |
| Position de montage | | |  |
| Catégorie d'emploi | | | B |
| Degré de protection | | | IP20, IP55 avec capot de protection, IP41 avec cadre d'étanchéité de porte |
| Sens d'alimentation en énergie | | | quelconque |

Circuits principaux

| | | | |
|--|-------------|---|-----|
| Courant assigné = courant assigné ininterrompu | $I_n = I_u$ | A | 800 |
| Courant assigné ininterrompu à 50 °C | I_u | A | 800 |

| | | | |
|--|-----------|------|-------|
| Courant assigné ininterrompu à 60 °C | I_u | A | 800 |
| Courant assigné ininterrompu à 70 °C | I_u | A | 800 |
| Tension assignée de tenue aux chocs | U_{imp} | V AC | 8000 |
| Tension assignée d'emploi | U_e | V AC | 690 |
| Utilisation en schéma IT jusqu'à $U = 440$ V | I_{IT} | kA | 21 |
| Catégorie de surtension/Degré de pollution | | | III/3 |
| Tension assignée d'isolement | U_i | V | 1000 |

Pouvoir de coupure

| | | | |
|--|----------|----|-------|
| Pouvoir assigné de fermeture en court-circuit | I_{cm} | | |
| jusqu'à 440 V 50/60 Hz | I_{cm} | kA | 105 |
| jusqu'à 690 V 50/60 Hz | I_{cm} | kA | 105 |
| Courant assigné de courte durée admissible 50/60 Hz | | | |
| $t = 1$ s | I_{cw} | kA | 50 |
| Pouvoir assigné de coupure en court-circuit I_{cn} | I_{cn} | | |
| I_{cu} IEC/EN 60947 cycle d'essai O-t-CO | | | |
| jusqu'à 240 V 50/60 Hz | I_{cu} | kA | 50 |
| jusqu'à 440 V 50/60 Hz | I_{cu} | kA | 50 |
| jusqu'à 690 V 50/60 Hz | I_{cu} | kA | 50 |
| I_{cs} IEC/EN 60947 cycle d'essai O-t-CO-t-CO | | | |
| jusqu'à 240 V 50/60 Hz | I_{cs} | kA | 50 |
| jusqu'à 440 V 50/60 Hz | I_{cs} | kA | 50 |
| jusqu'à 690 V 50/60 Hz | I_{cs} | kA | 50 |
| Temps caractéristiques | | | |
| Temps de fermeture contrôlée par bobine d'enclenchement | | ms | 30 |
| Heures d'ouverture | | ms | 40 |
| Temps total de coupure avec déclencheur à émission de tension | | ms | 35 |
| Temps de coupure total avec déclencheur à manque de tension | | ms | 35/70 |
| Temps de coupure total lors du déclenchement instantané sur court-circuit (jusqu'à extinction complète de l'arc) | | ms | ≤ 35 |
| Fréquence de manœuvres max. | Man./h | | 60 |
| Puissance dissipée sous le courant assigné I_n | | | |
| Appareils fixes | | W | 60 |
| Technique débrochable (disjoncteur avec berceau) | | W | 110 |

Poids

| | | | |
|-----------------------|--|----|----|
| Appareils fixes | | | |
| Tripolaires | | kg | 43 |
| Tétrapolaires | | kg | 54 |
| technique débrochable | | | |
| Tripolaires | | kg | 48 |
| Tétrapolaires | | kg | 62 |
| Berceau vide | | | |
| 3 pôles | | kg | 34 |
| tétrapolaire | | kg | 38 |

Sections raccordables

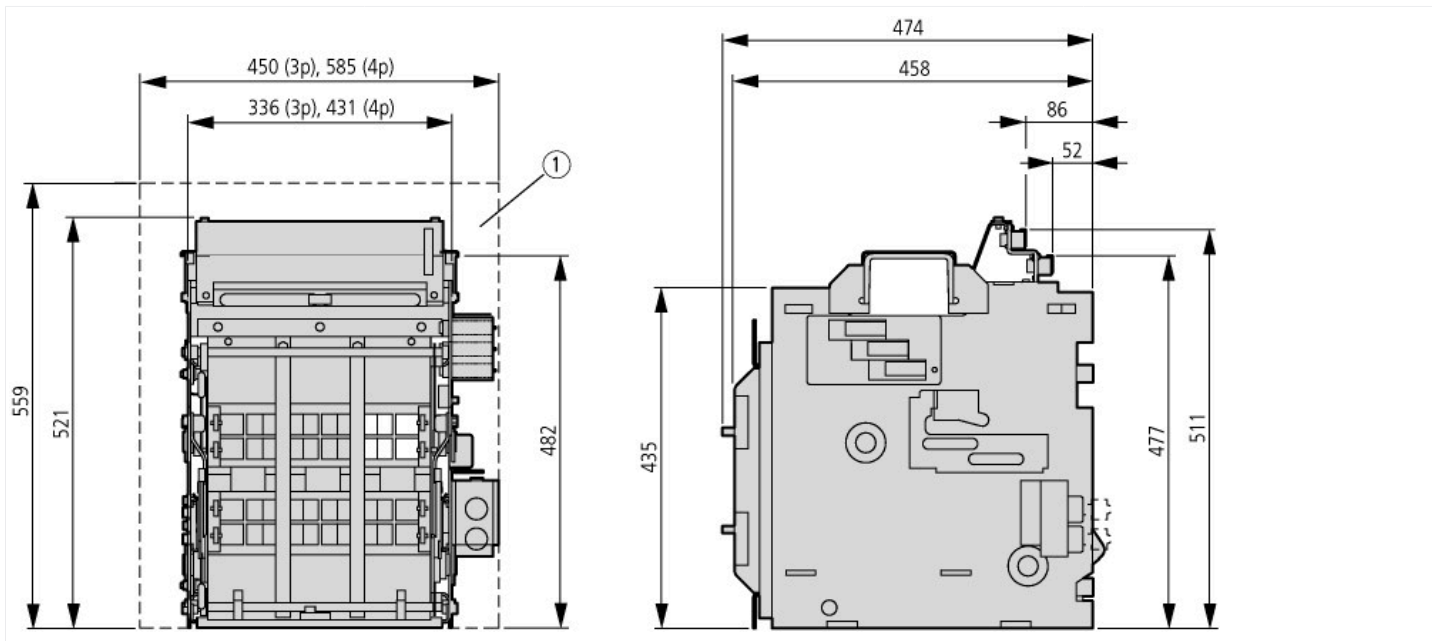
| | | | |
|---|--|----|--|
| Barre Cu | | | |
| Appareils fixes | | | |
| Conducteurs noirs | | mm | 2 x 5 x 50 |
| Appareils débrochables | | | |
| Conducteurs noirs | | mm | 2 x 5 x 50 |
| Autres caractéristiques techniques (catalogue à feuilleter) | | | Courant ininterrompu admissible pour les disjoncteurs utilisés à différentes températures dans une même installation. Les températures intérieures escomptées peuvent être estimées sur la base des directives IEC applicables. Caractéristiques de déclenchement protection universelle avec mesure de la puissance Remarques - Caractéristiques de déclenchement |

Vérification de la conception selon IEC/EN 61439

Caractéristiques techniques pour la vérification de la conception

| | | |
|---------------------------|----|-----|
| Température d'emploi min. | °C | -25 |
| Température d'emploi max. | °C | 70 |

Encombres



① Taille minimum de coffret conseillée (non représentée à l'échelle)

Plus d'informations sur les produits (liens)

Caractéristiques de déclenchement protection universelle avec mesure de la puissance

<http://fr.ecat.moeller.net/flip-cat/?edition=HPLFP&startpage=1492>

Remarques - Caractéristiques de déclenchement

<http://fr.ecat.moeller.net/flip-cat/?edition=HPLFP&startpage=1498>