



## Türkupplungsgriff f. MCC-V. 90grd. gedr.



Powering Business Worldwide™

**Typ** PKZ2-XH-MCC  
**Art.-Nr.** 106130

Schutzart IP65 / UL/CSA Type 4x/Type 12

### Lieferprogramm

Sortiment			Zusatzrüstung: SYSTEM PKZ2 - PRODUKTAUSLAUF IN 2012
Zubehör			Türkupplungsgriff
			für den Einsatz in MCC-Verteilern mit um 90° gedrehtem PKZ2. Für den Einsatz als Hauptschalter nach EN 60204
Schutzart			IP65
Farbe			schwarz
<b>Hinweise</b>			
abschließbar in 0- oder I-Stellung			
geeignet für 3 Bügelschlösser mit 4 - 8 mm Bügelstärke			

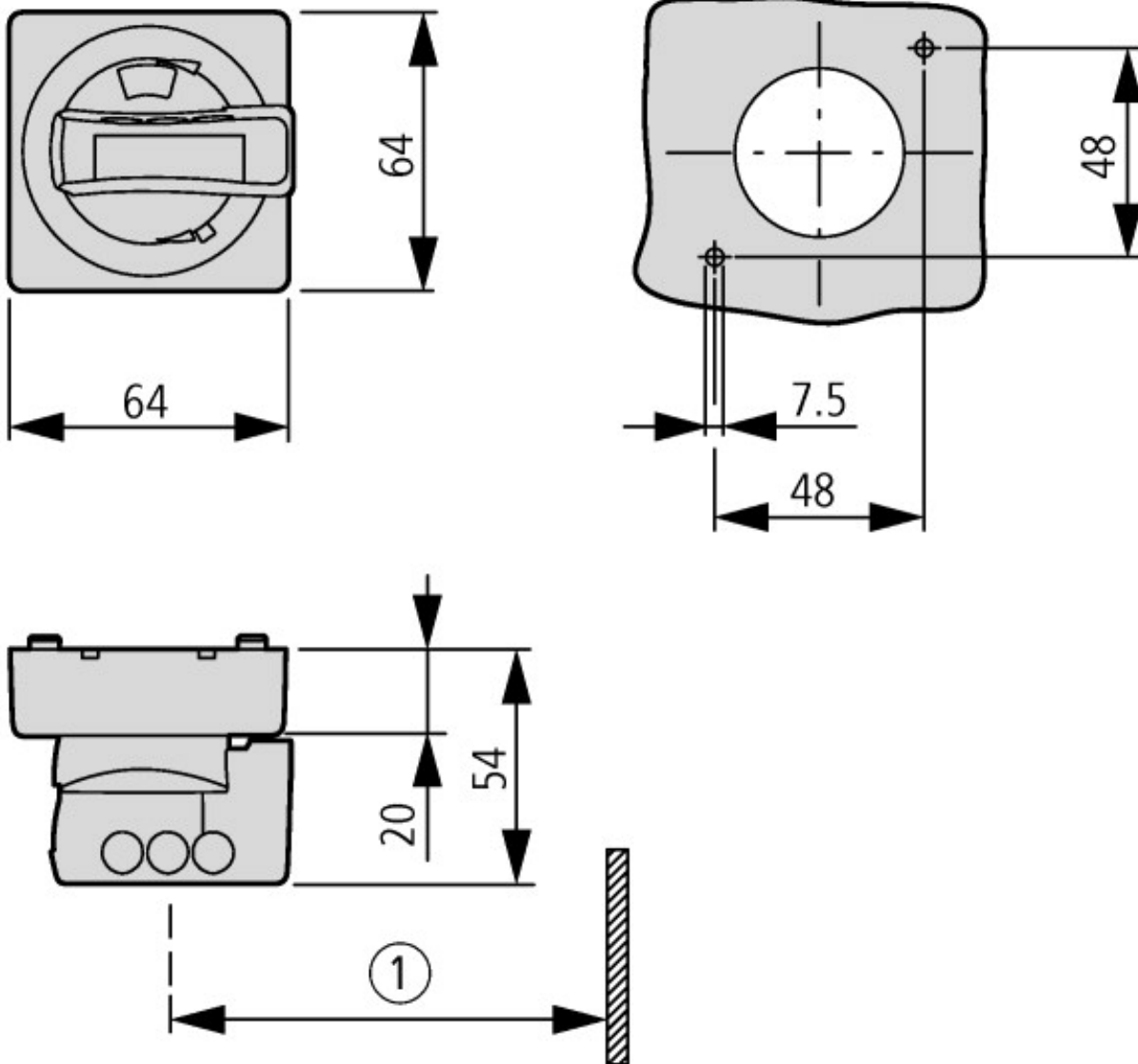
### Approbationen

Product Standards	UL 508; CSA-C22.2 No. 14; IEC60947-4-1; CE marking
UL File No.	E36332
UL CCN	NLRV
CSA File No.	12528
CSA Class No.	3211-05
NA Certification	UL listed, CSA certified
Specially designed for NA	No

### Technische Daten nach ETIM 4.0

Geeignet für Lasttrennschalter			Nein
Geeignet für Leistungsschalter			Ja
Mit Achse			Nein
Geeignet für NOT-AUS			Nein
Abschließbar			Ja
Farbe			schwarz

### Abmessungen



Einbautiefe: 100 bis 240 mm von der Oberkante DIN-Hutschiene bis Vorderkante Schranktür/Deckel  
 Abstand Schalterachse/Deckelscharnier: mindestens 100 mm

① mindestens 100 mm bis Deckelscharnier

## Weitere Produktinformationen (Verlinkungen)

### AWA1280-2368 Türkupplungsgriff

AWA1280-2368 Türkupplungsgriff

Motorstarter und „Special Purpose Ratings“ für den Nordamerikanischen Markt

[http://www.moeller.net/binary/ver\\_techpapers/ver953de.pdf](http://www.moeller.net/binary/ver_techpapers/ver953de.pdf)

Sammelschienenadapter für die rationelle Motorstartermontage - jetzt auch für Nordamerika -

[http://www.moeller.net/binary/ver\\_techpapers/ver960de.pdf](http://www.moeller.net/binary/ver_techpapers/ver960de.pdf)